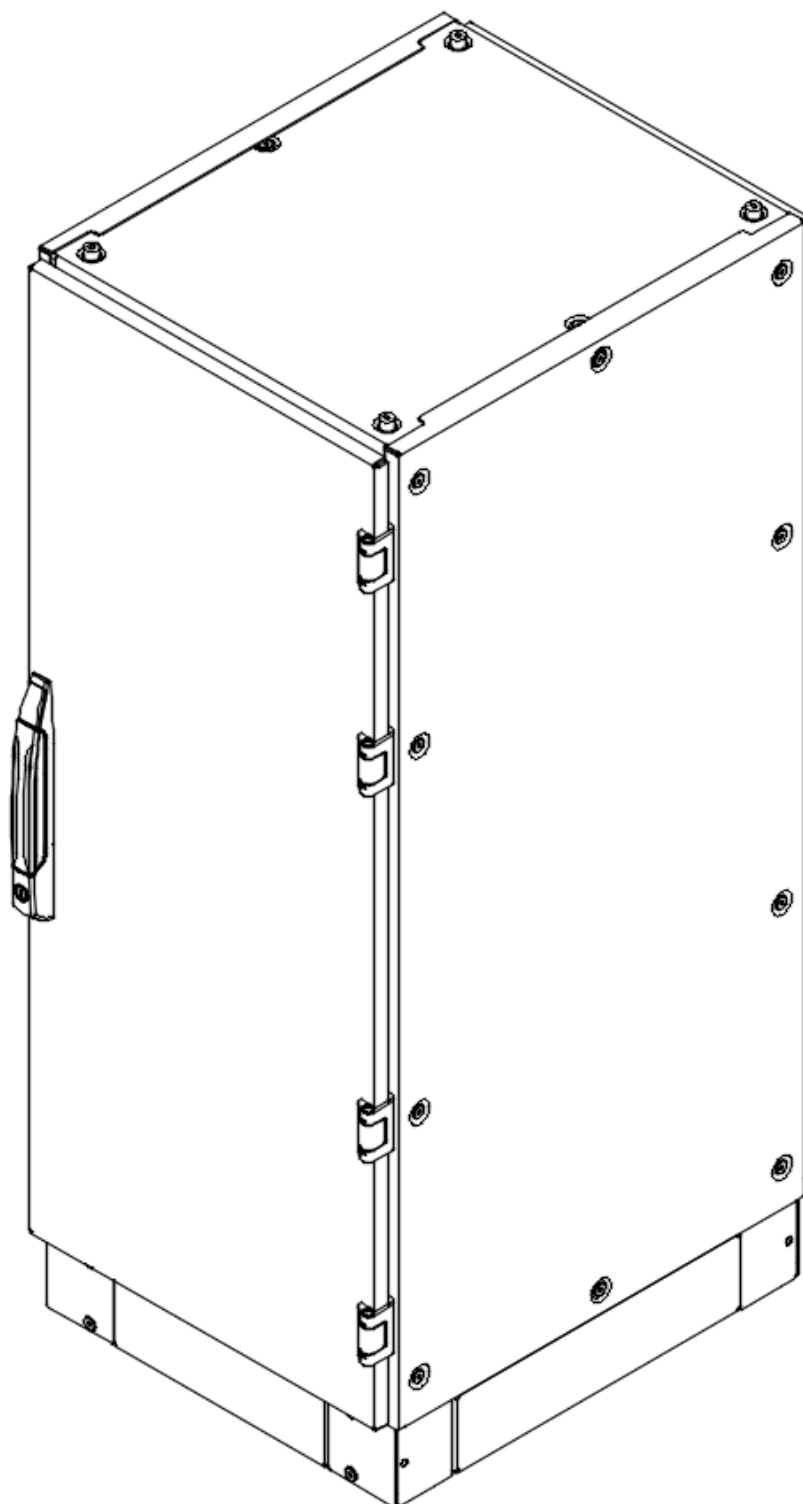


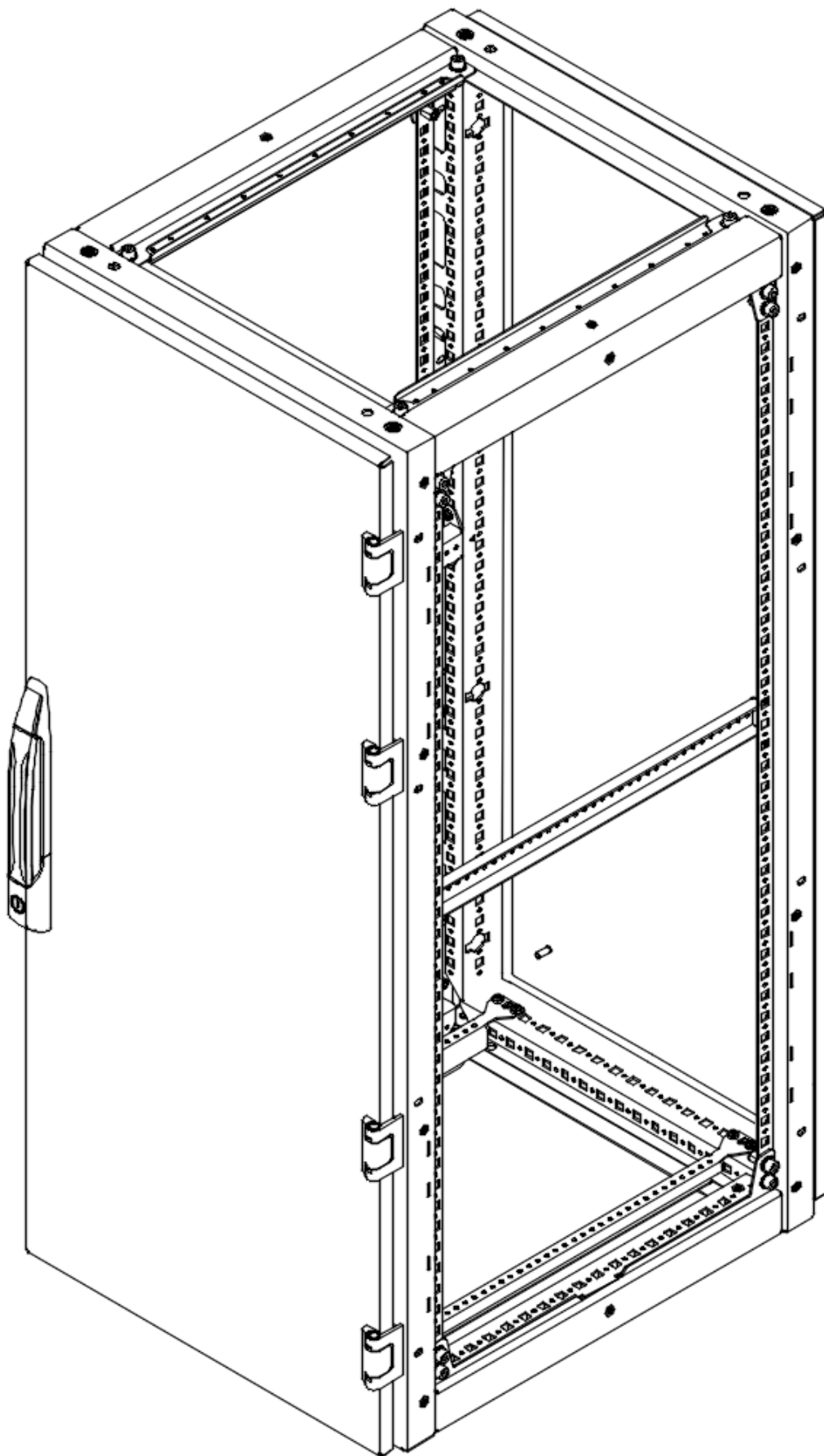
Инструкция по сборке шкафов серии МК-20



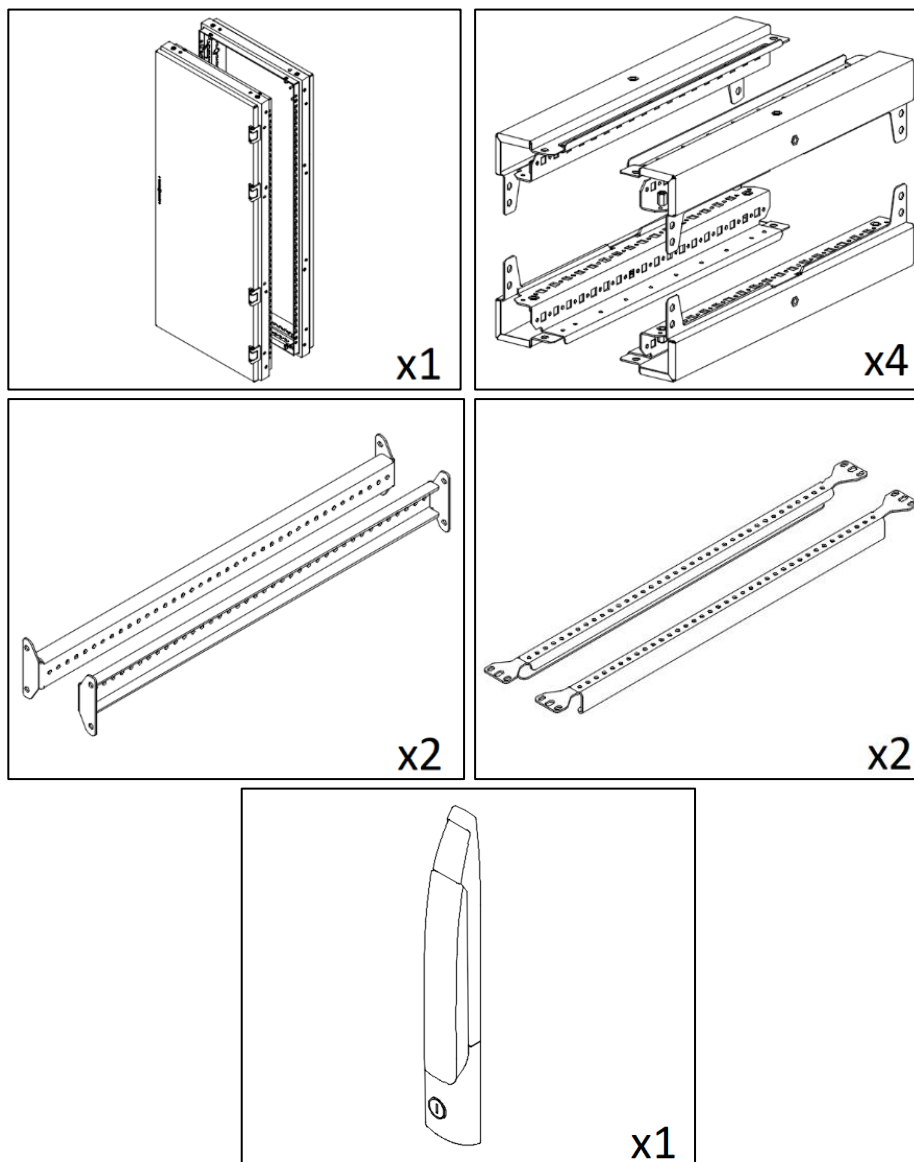
Оглавление

Сборка каркаса шкафа серии МК-20	3
Установка крыши шкафа МК-20	9
Сборка и установка цоколя шкафа МК-20	12
Установка боковых панелей шкафа МК-20	17
Установка вертикальной разделительной панели	20
Установка нижних секционных панелей шкафа МК-20 стандартного исполнения	22
Установка нижних секционных панелей шкафа МК-20 облегченного исполнения	26
Установка щеточного/губчатого/герметичного кабельного ввода в шкаф МК-20 с нижними панелями стандартного типа	31
Установка щеточного/губчатого/герметичного кабельного ввода в шкаф МК-20 с нижними панелями облегченного типа	34
Установка монтажной панели в шкаф МК-20	38
Установка монтажной панели к задней панели	42
Установка двух монтажных панелей в шкаф МК-20	50
Установка комплекта объединения шкафов МК-20	56
Установка ограничителя открывания двери	62
Установка концевого выключателя	65
Установка светильника	68
Установка сейсмостойкого комплекта	70
Установка 19" соединительного профиля на шкаф W800 мм	74
Установка системы пластронов 19"	87
Установка поворотной рамы 19"	90

Сборка каркаса шкафа серии МК-20



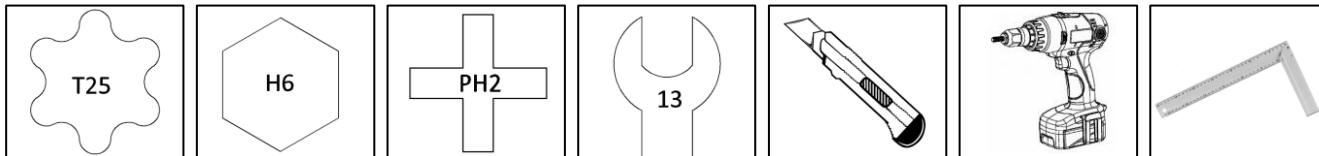
Для сборки потребуются:



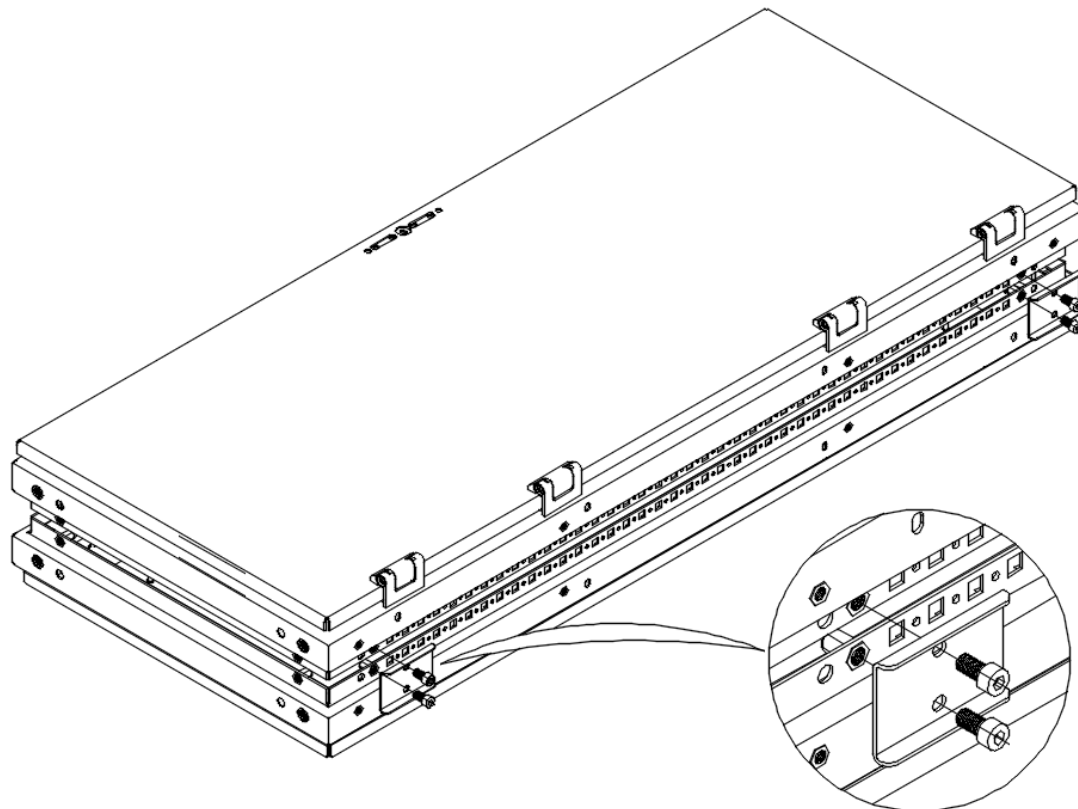
Используемые крепежные элементы:

Позиция	Изображение	Размер	Количество (шт.)
1		M8x20	16
2		M8	24
3		M8	8
4		M8x16	8
5		M8	8
6		T25-13 TORX	16
7		M5x10	2

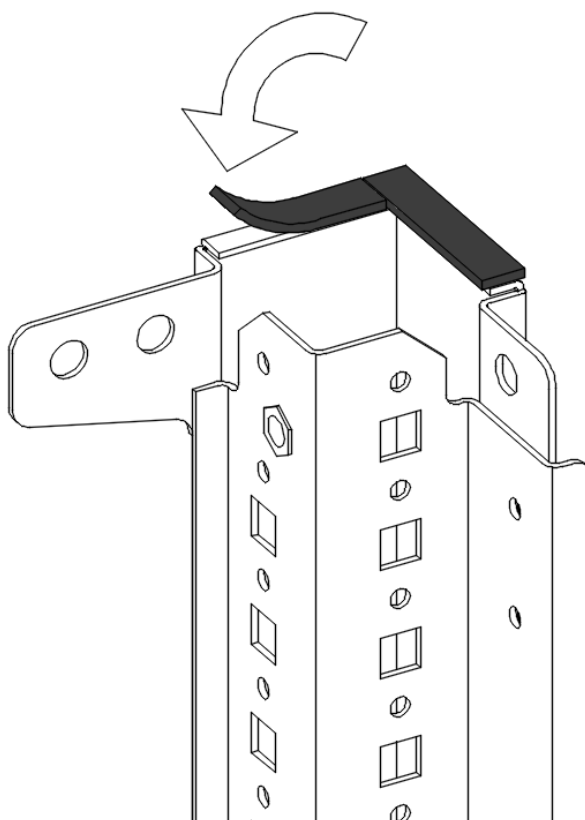
Необходимые инструменты:



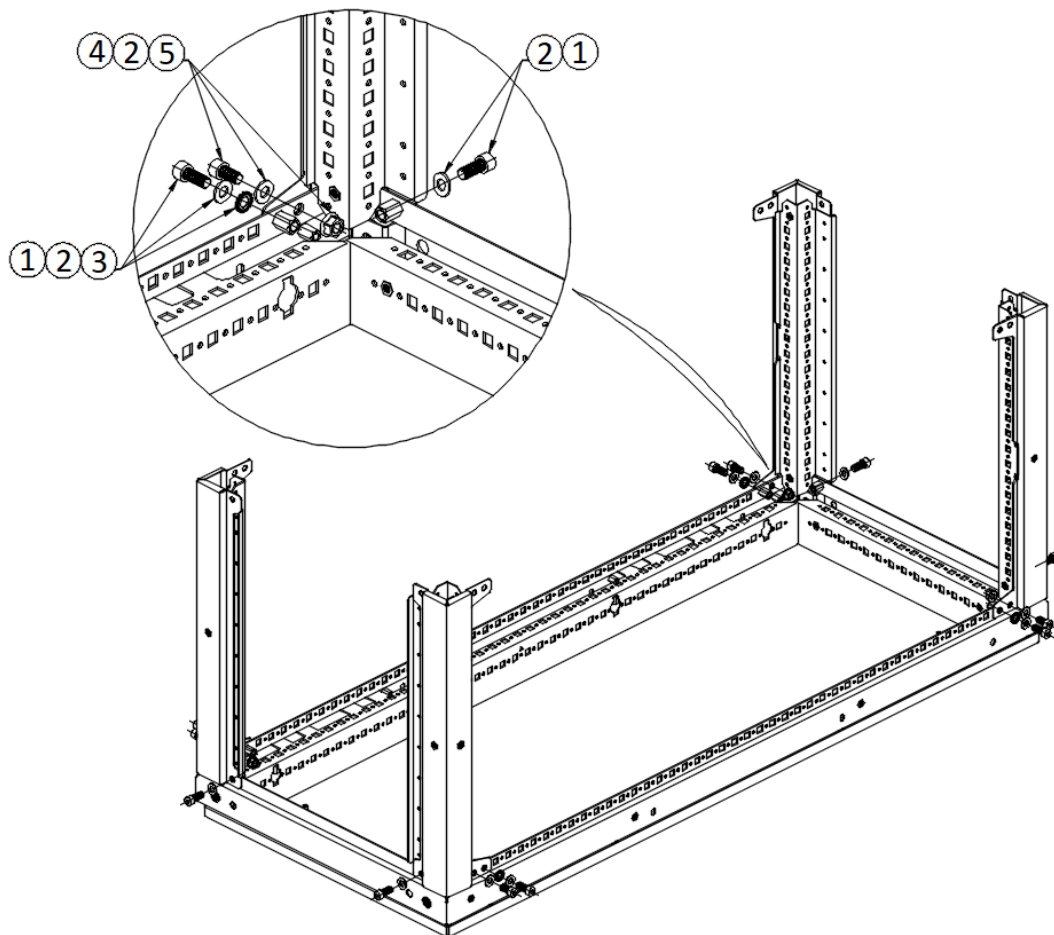
Шаг 1 Демонтаж транспортных швеллеров



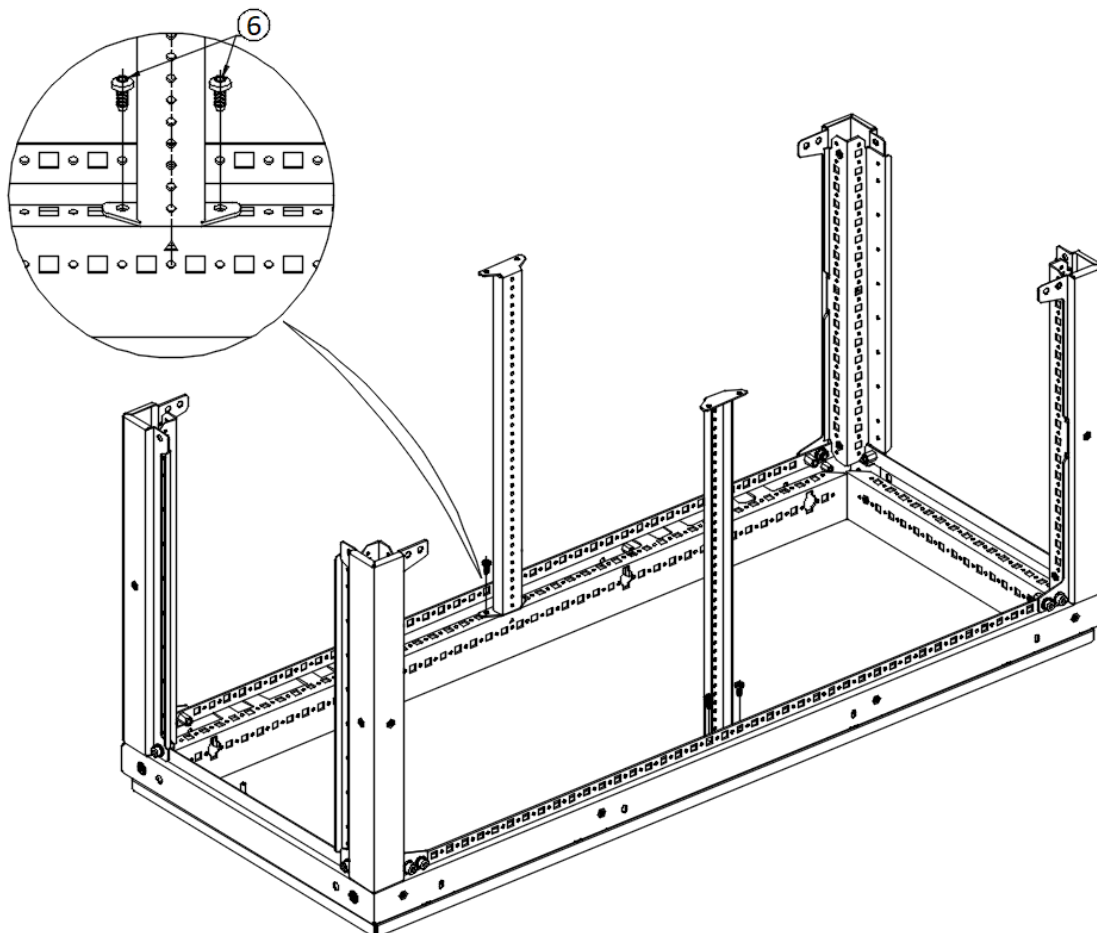
Шаг 2 Наклеивание уплотнительной ленты



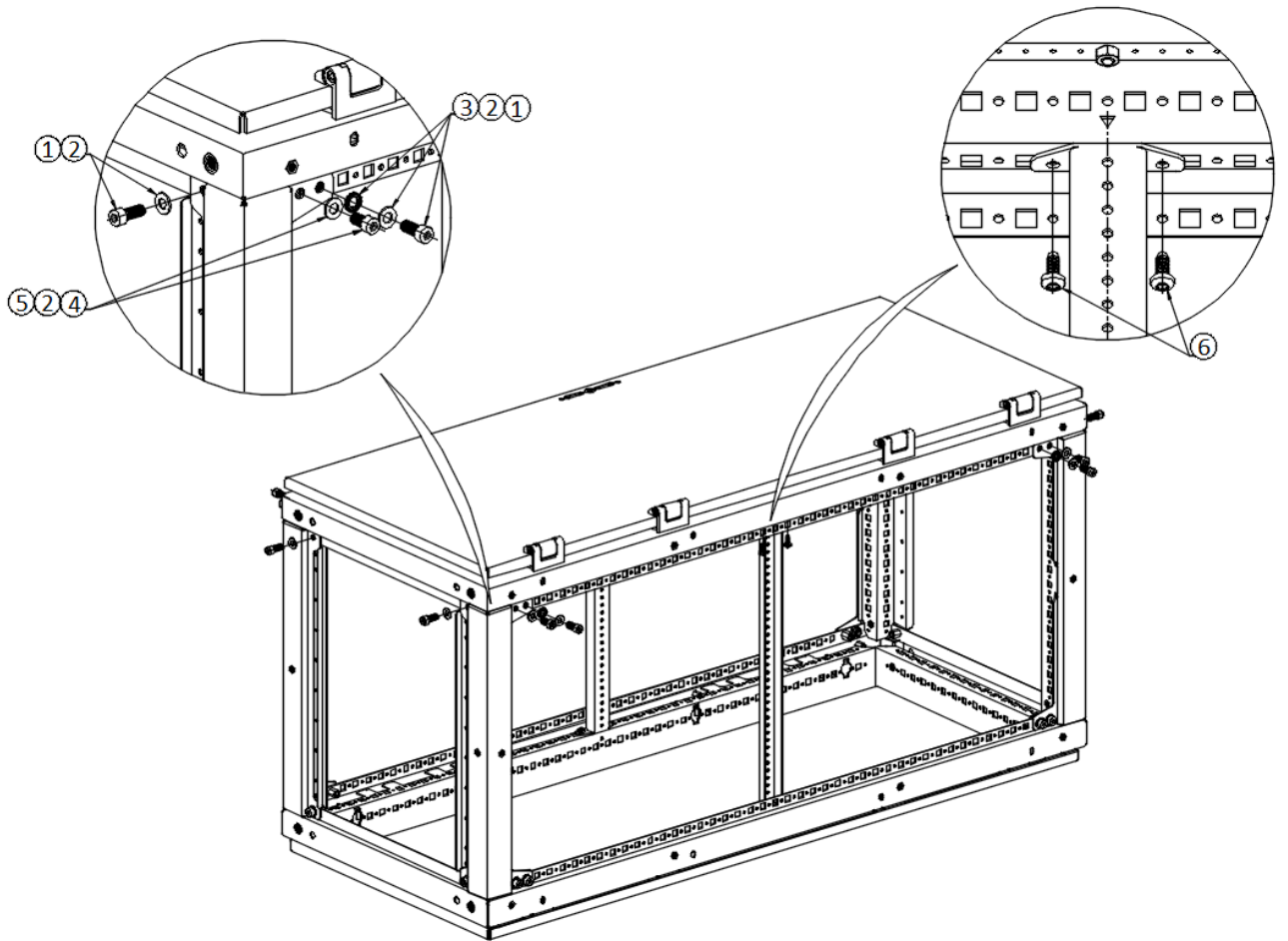
Шаг 3 Установка профилей глубины к задней раме



Шаг 4 Установка монтажных профилей

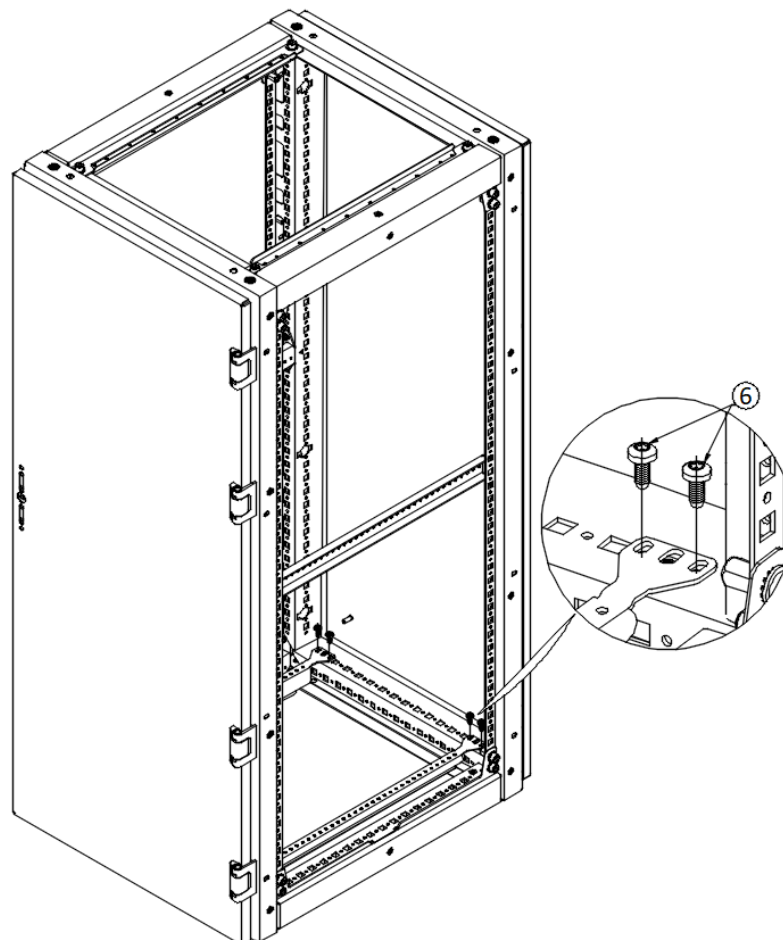


Шаг 5 Установка передней рамы

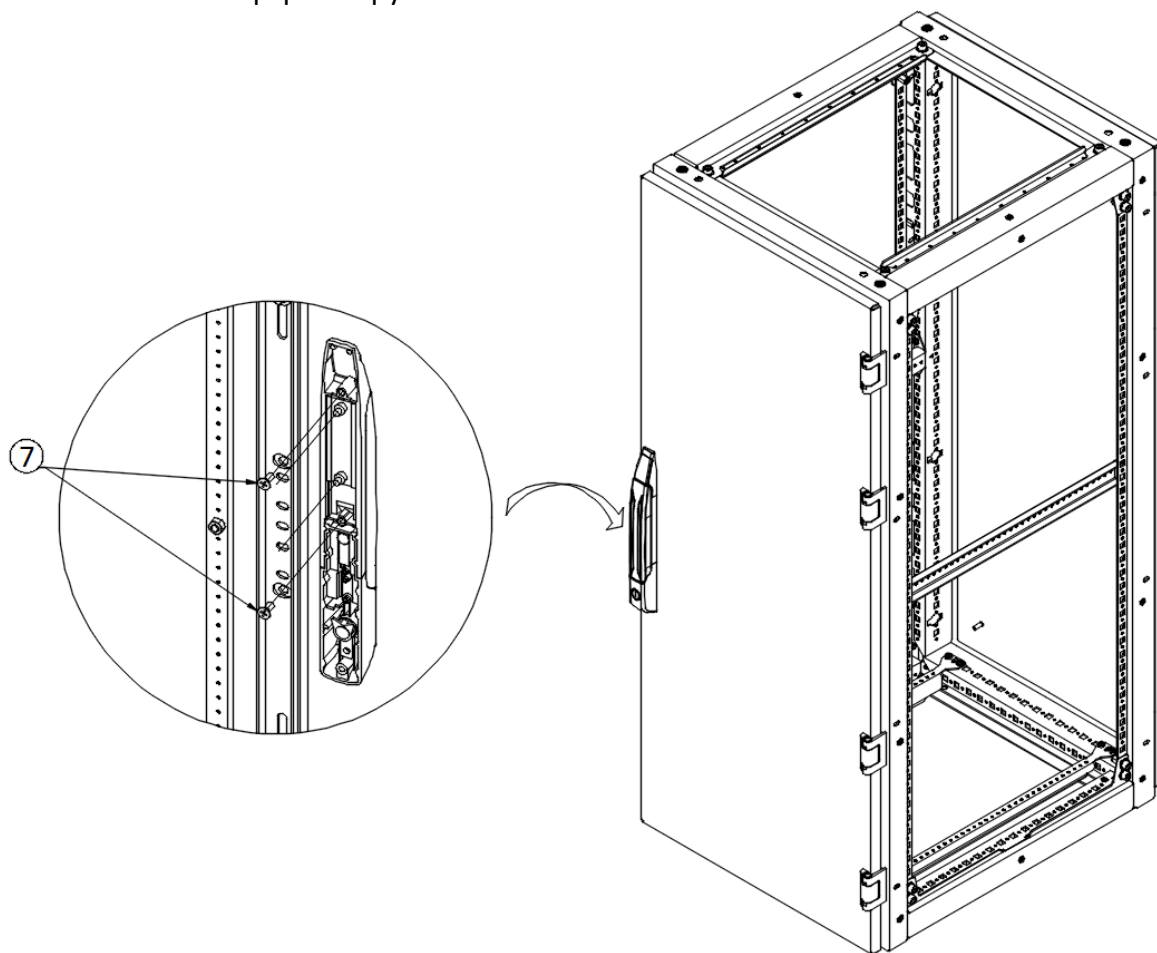


*проверить геометрию угольником

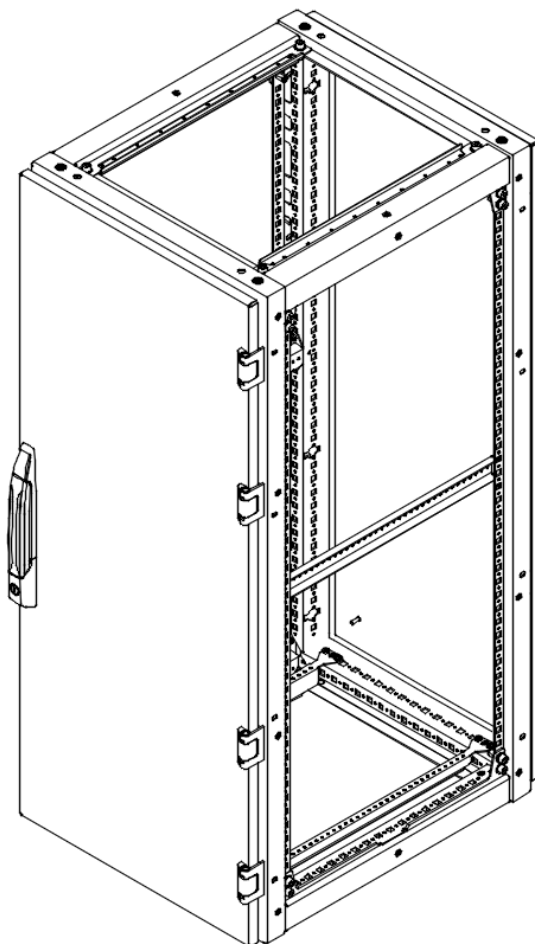
Шаг 6 Установка профиля для монтажной панели



Шаг 7 Установка комфортной ручки

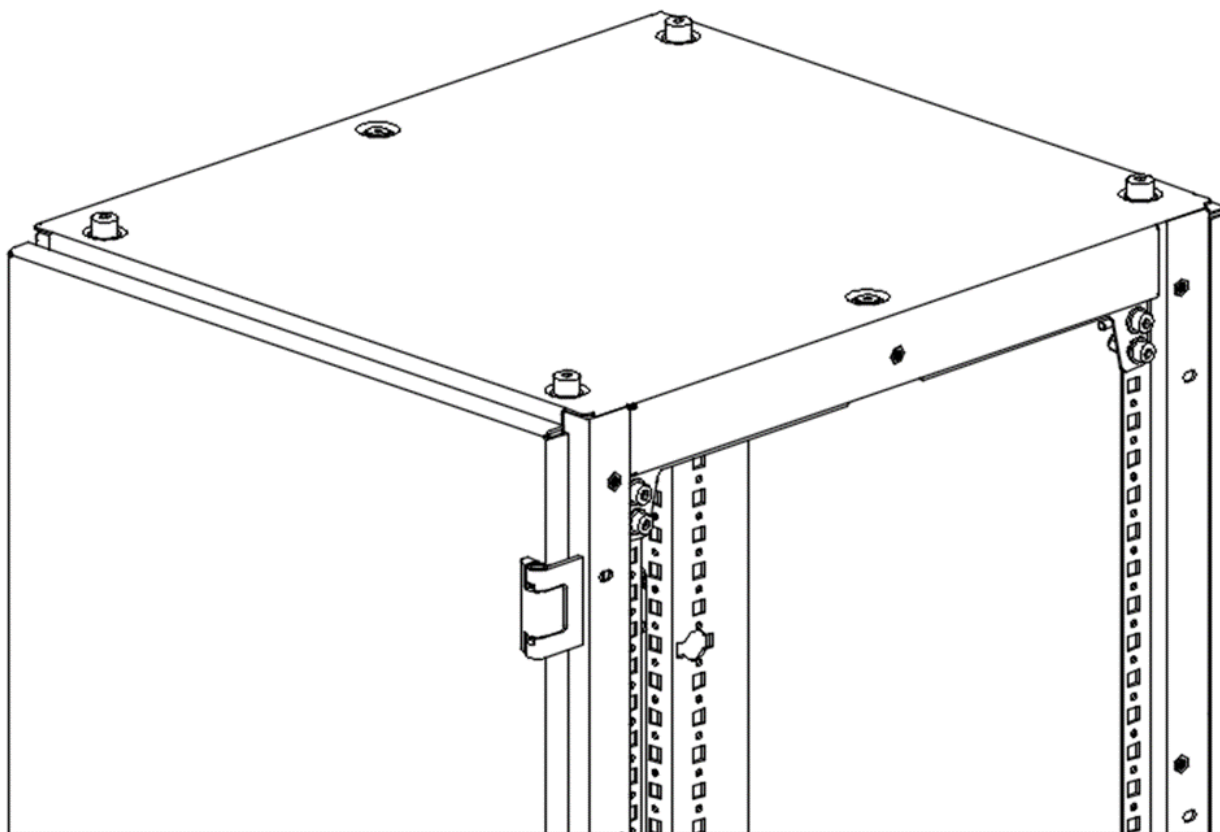


Шаг 8



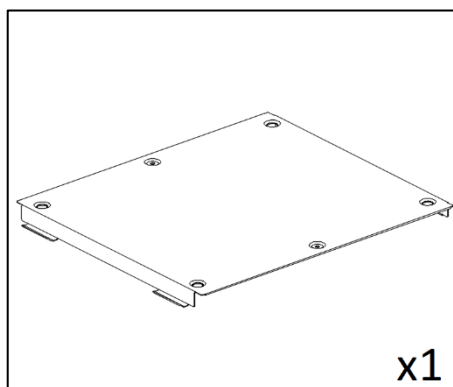
Сборка каркаса шкафа МК-20 выполнена

Установка крыши шкафа МК-20

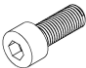


ВАЖНО!

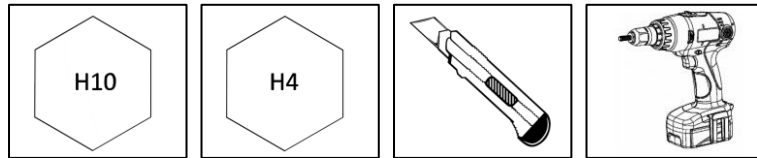
Крыша шкафа поставляется без крепежных элементов. Элементы крепления крыши поставляются в комплекте крепежных элементов к профилю глубины.



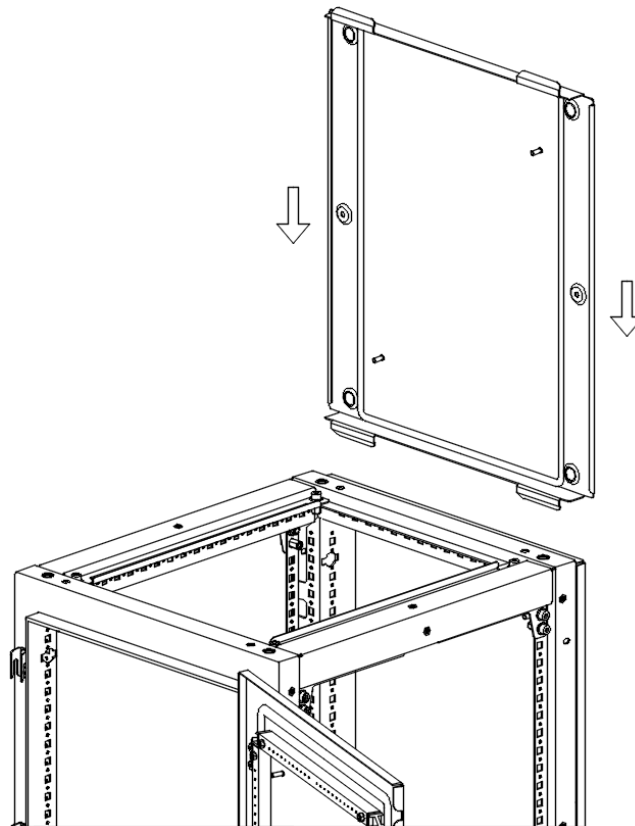
Используемые крепежные элементы:

Позиция	Изображение	Размер	Количество (шт.)
1		M12x25	4
2		M12	4
3		M12	4
4		M6x16	2

Для сборки потребуются следующие инструменты:

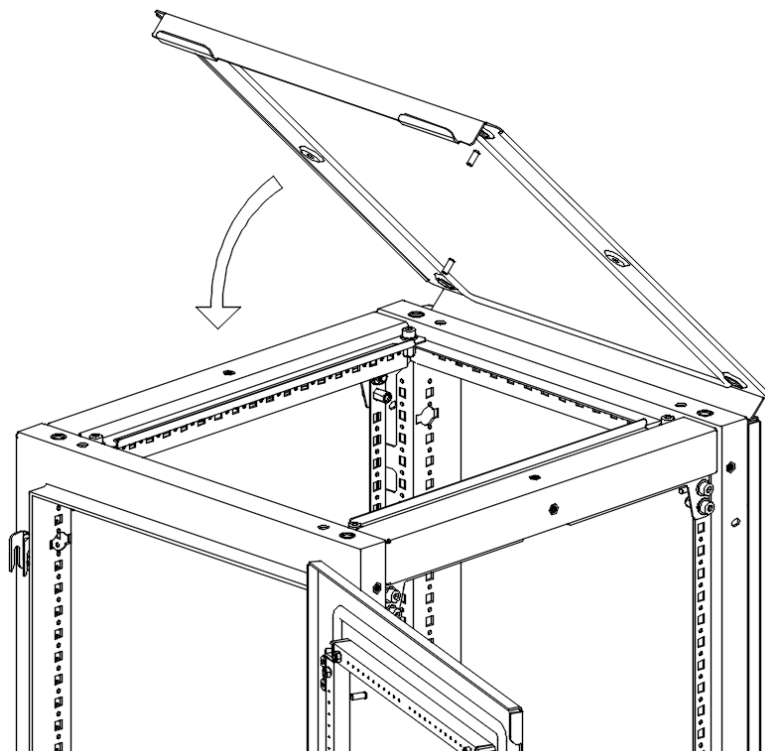


Шаг 1

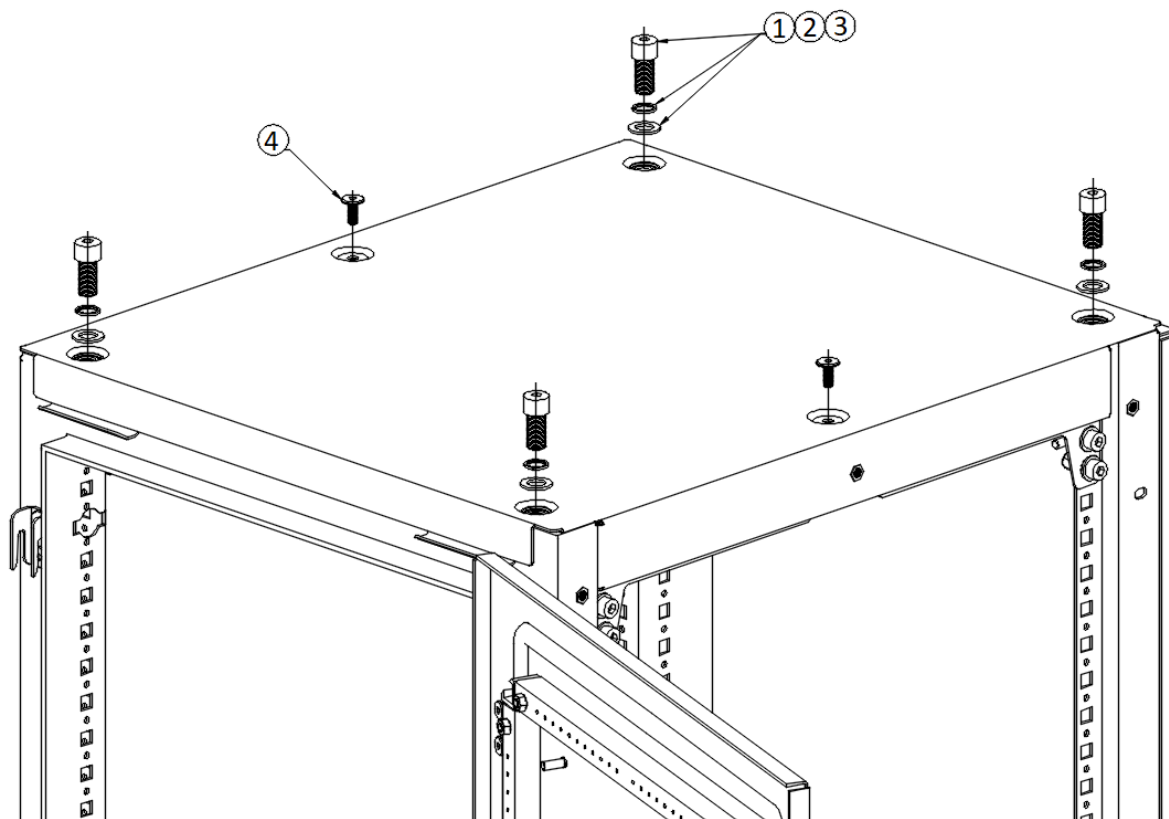


Перед установкой крыши открыть дверь на угол больше 90°

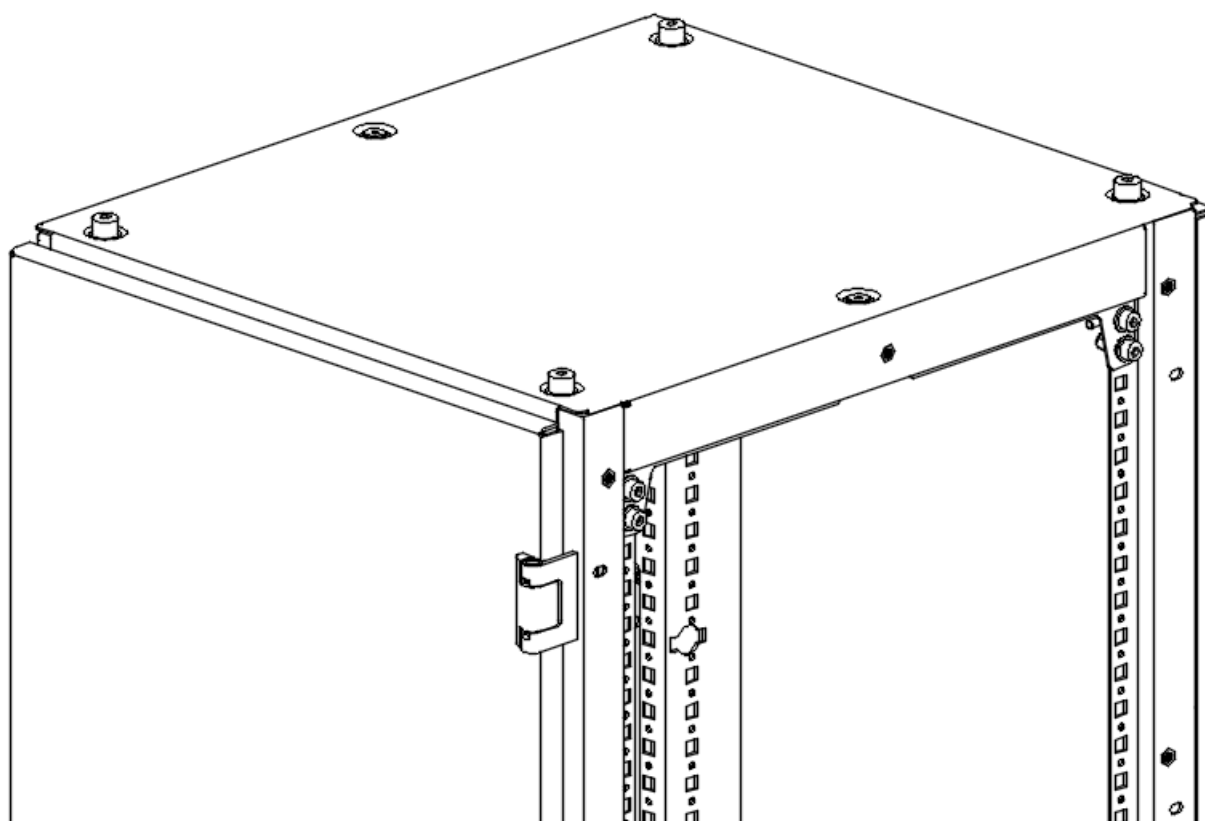
Шаг 2



Шаг 3

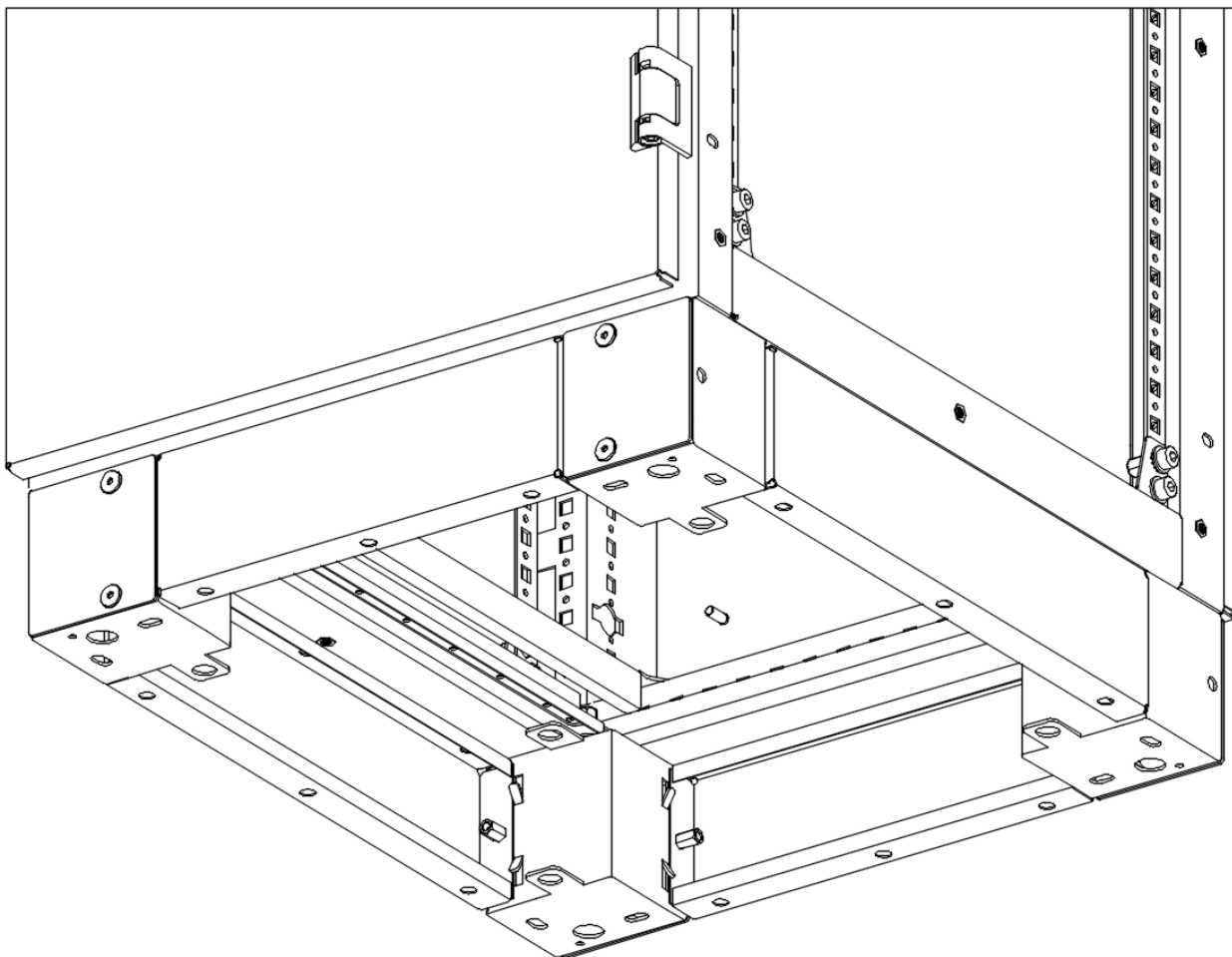


Шаг 4

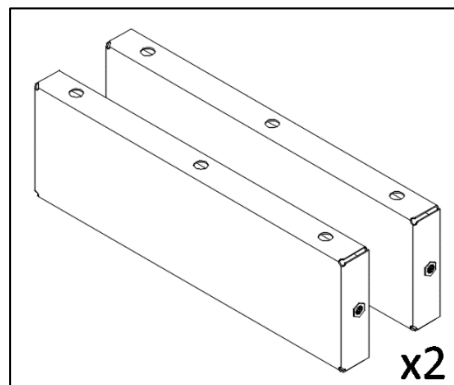
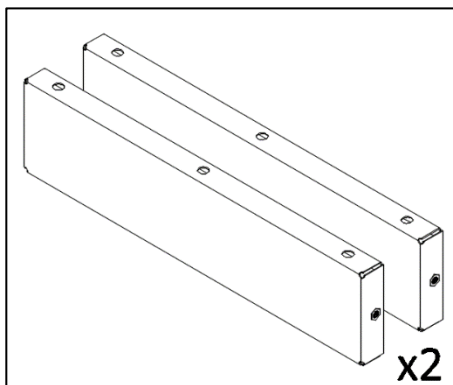
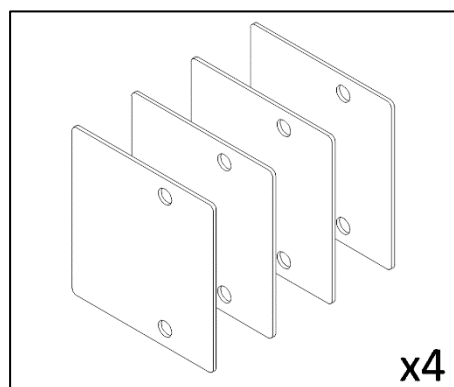
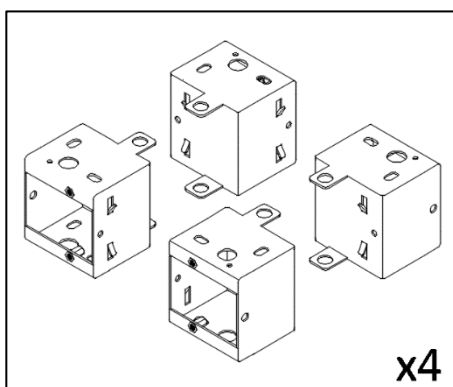


Крыша установлена на шкаф

Сборка и установка цоколя шкафа МК-20



Для сборки потребуются:



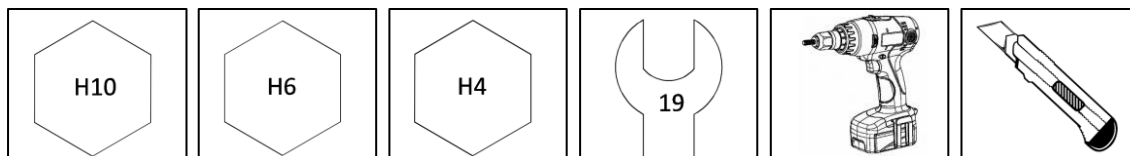
ВАЖНО!

Панель цоколя является универсальным изделием. Панель устанавливается в переднюю, заднюю или боковую плоскость шкафа. При выборе необходимо учитывать ширину и глубину шкафа.

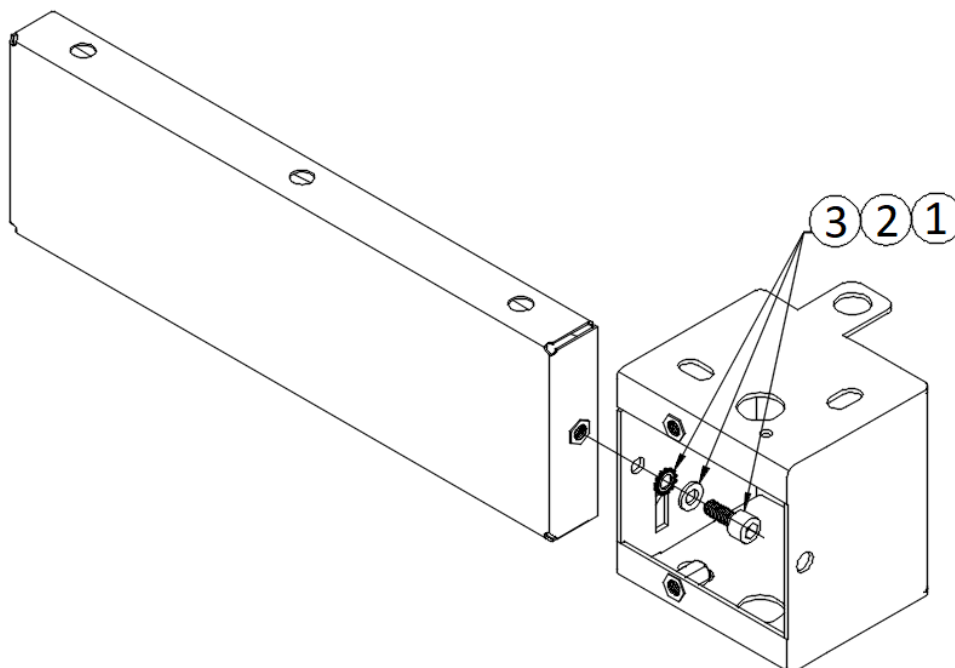
Используемые крепежные элементы:

Позиция	Изображение	Размер	Количество (шт.)
1		M6x16	8
2		M6	8
3		M6	8
4		M8x20	4
5		M8	4
6		M8	4
7		M12x30	4
8		M12	4
9		M6x16	8

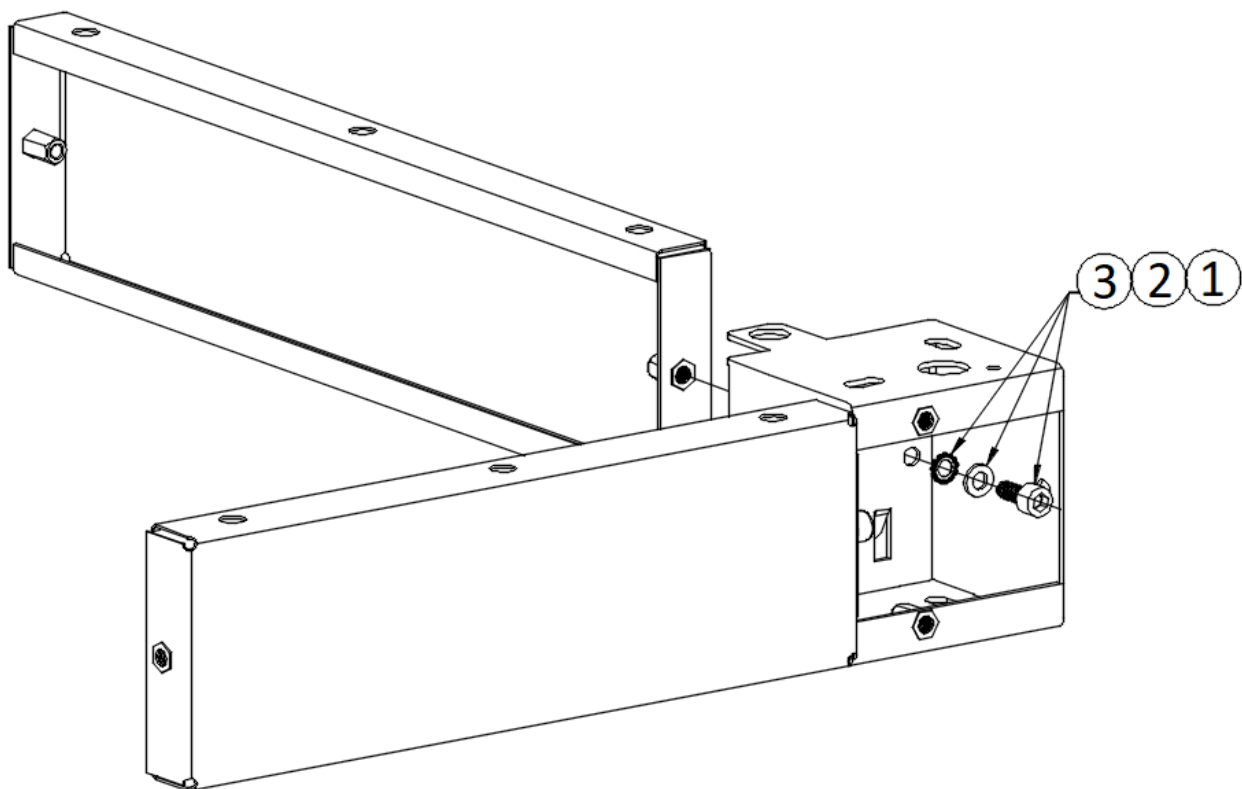
Необходимые инструменты:



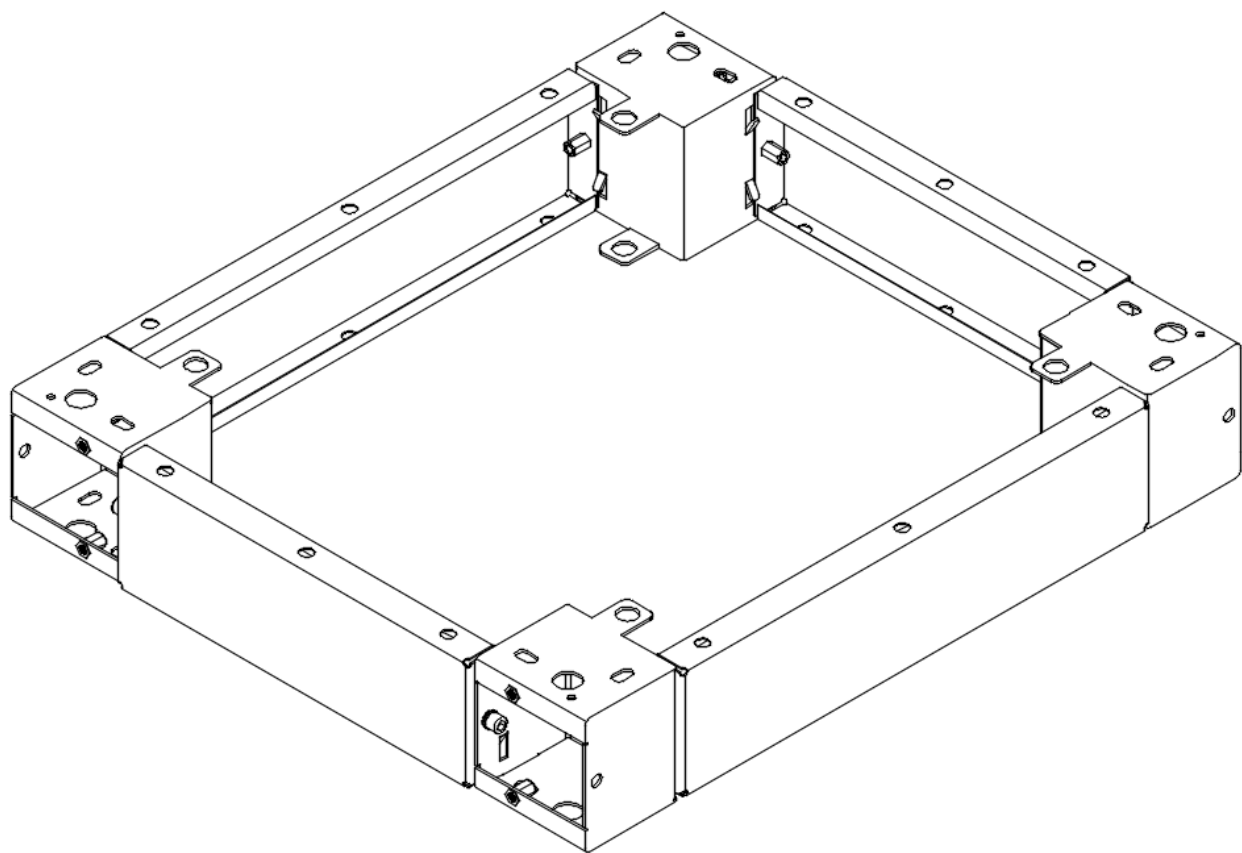
Шаг 1



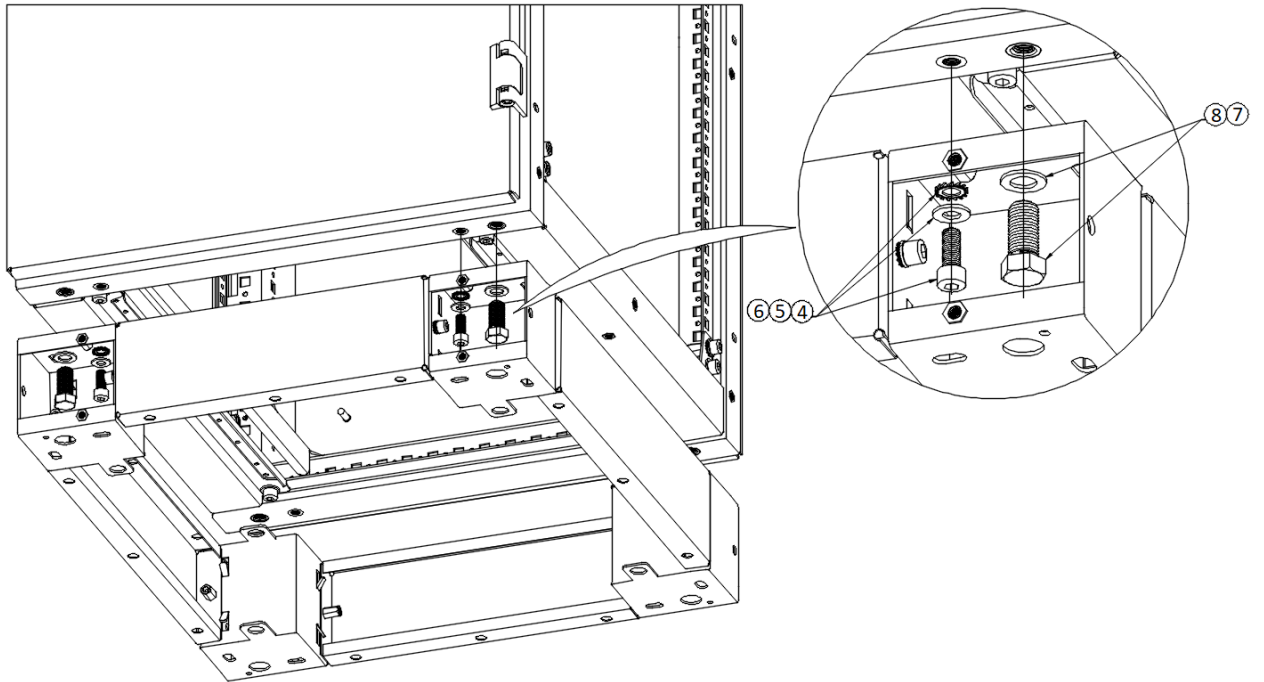
Шар 2



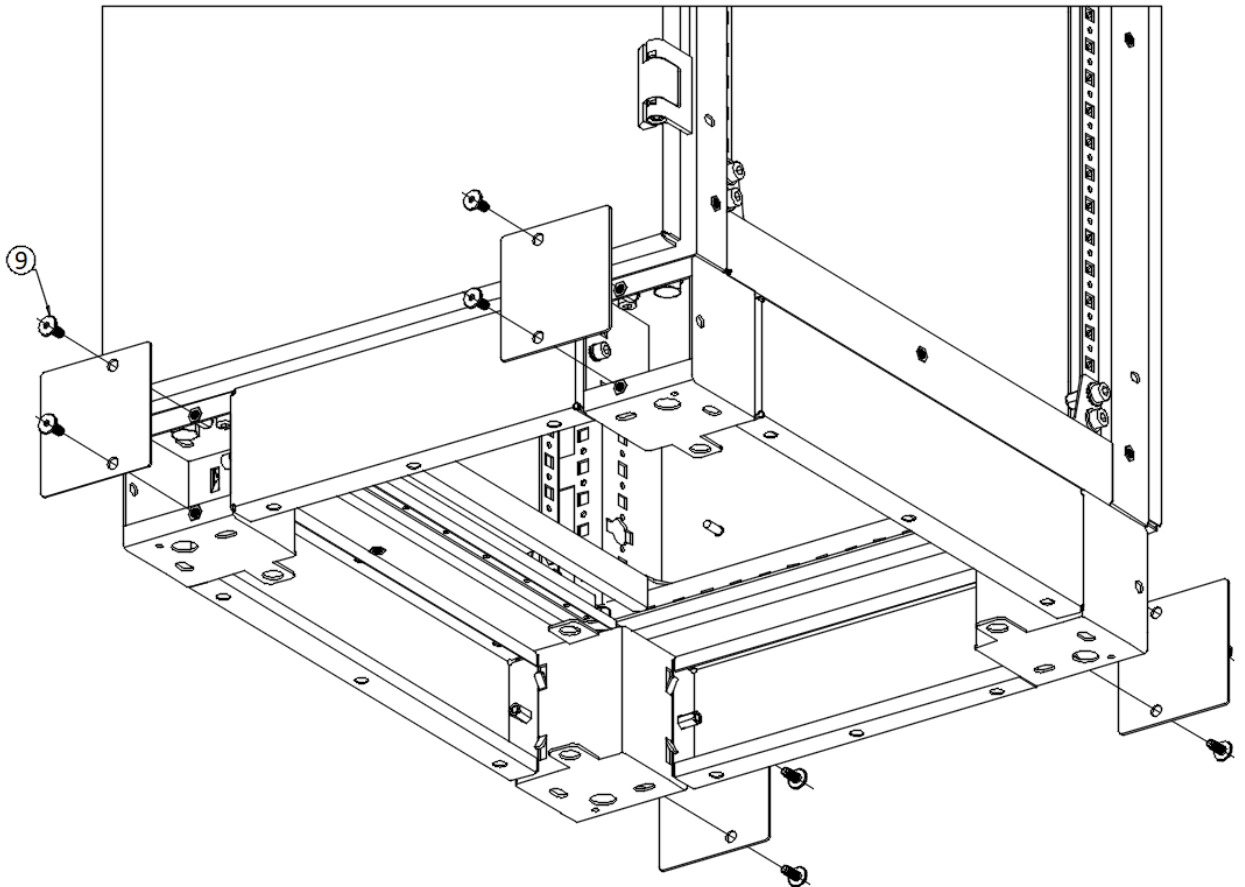
Шар 3



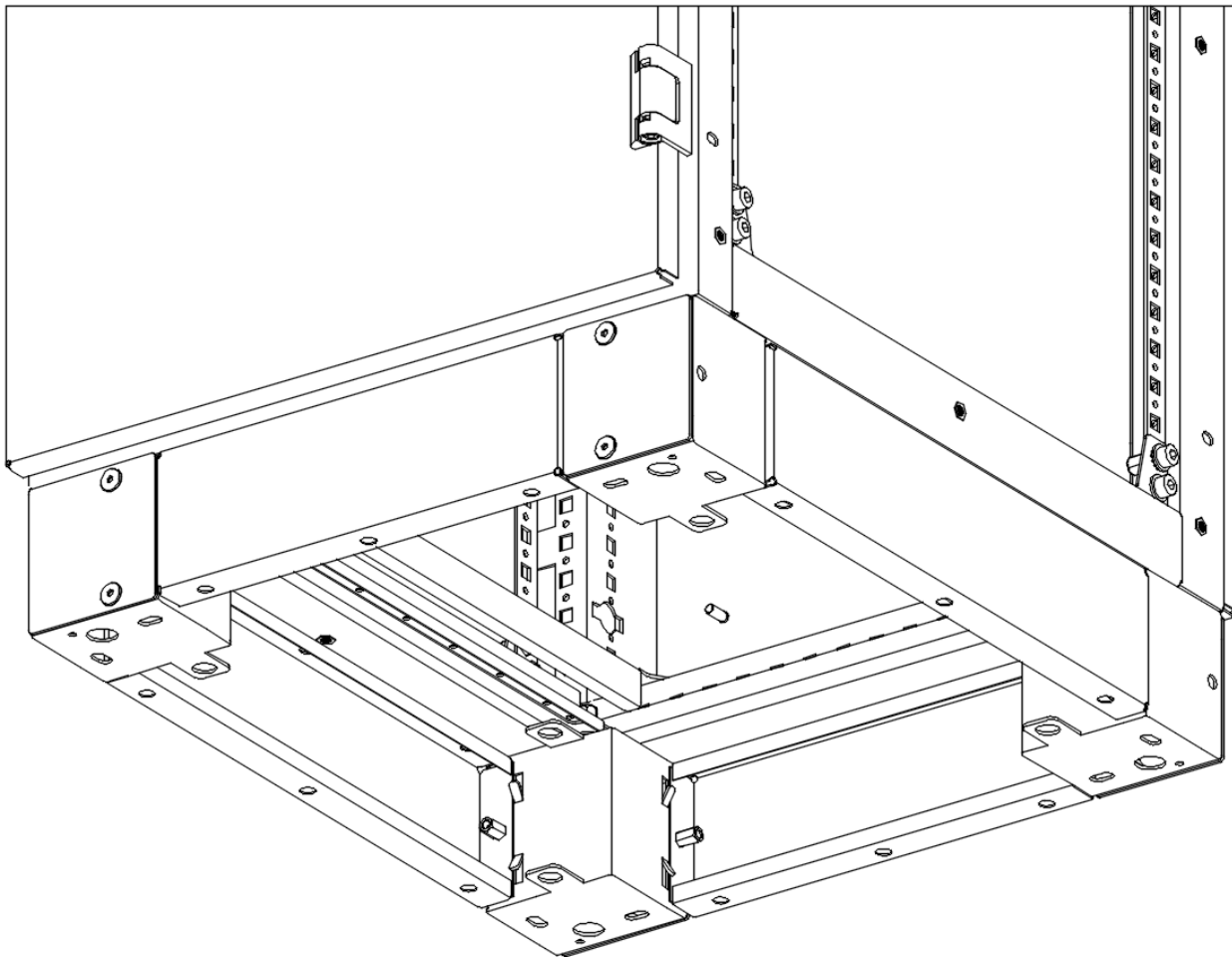
Шаг 4



Шаг 5

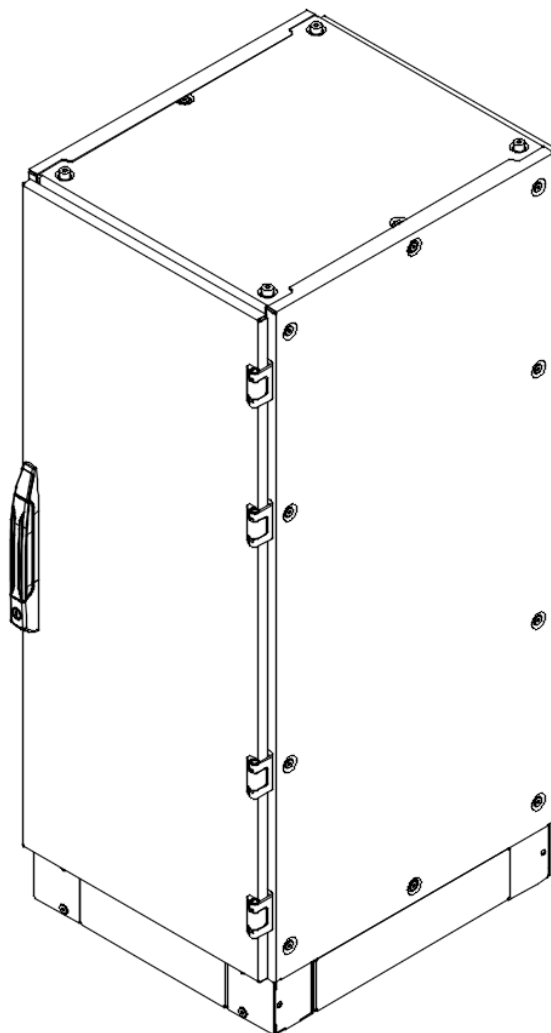


Шаг 6

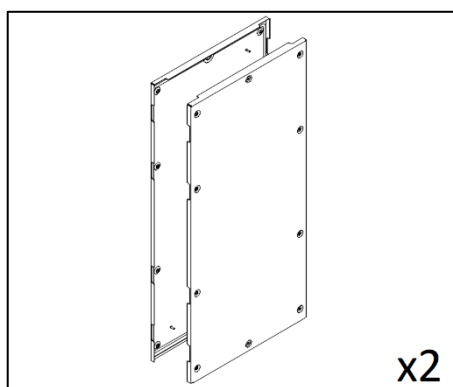


Цоколь собран и установлен на шкаф

Установка боковых панелей шкафа МК-20



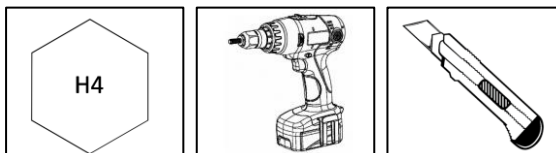
Для сборки потребуются:



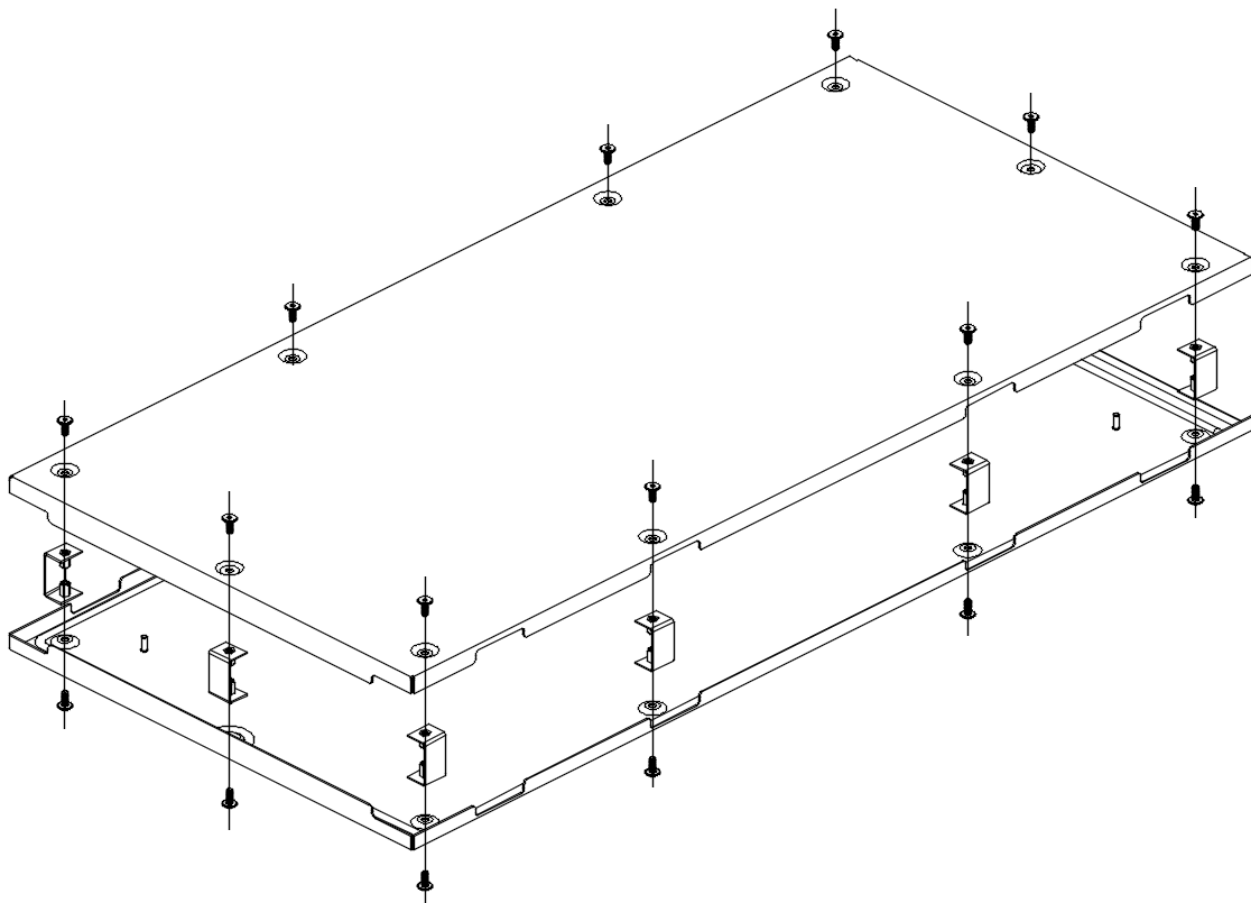
Используемые крепежные элементы:

Позиция	Изображение	Размер	Количество (шт.)
1		M6x16	20

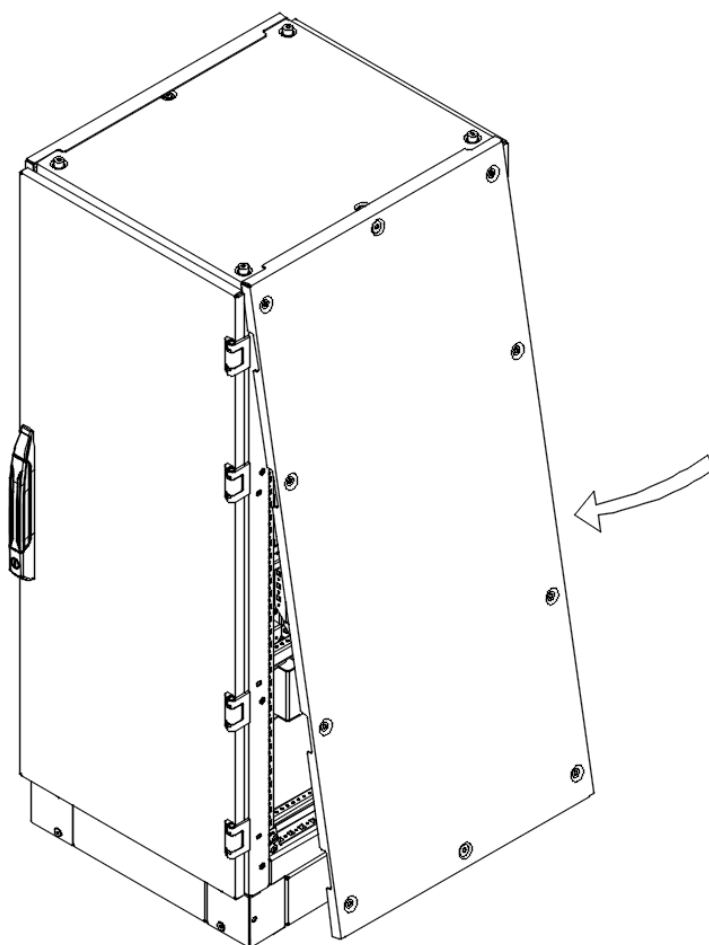
Необходимые инструменты:



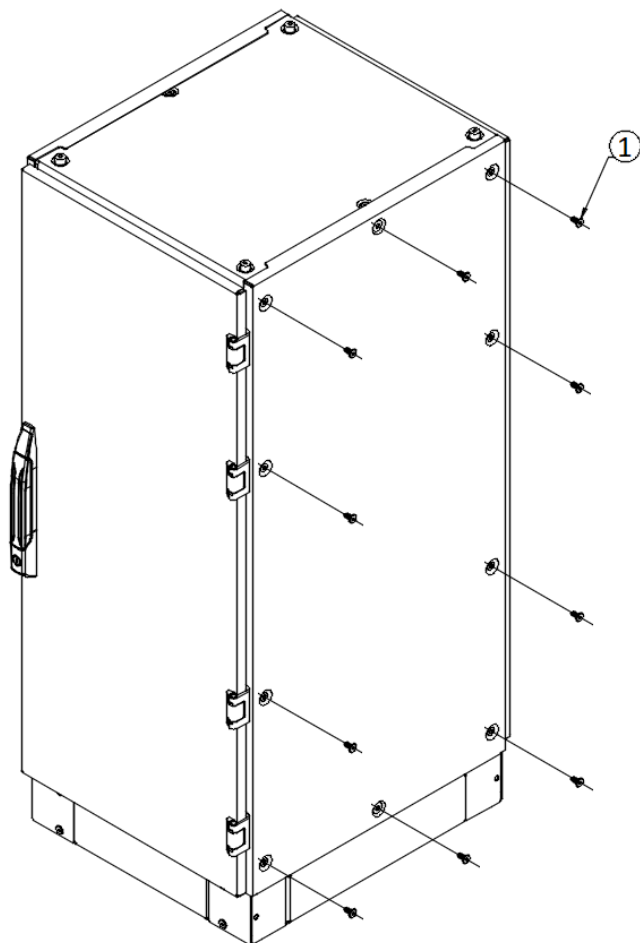
Шаг 1 Демонтаж транспортных швеллеров



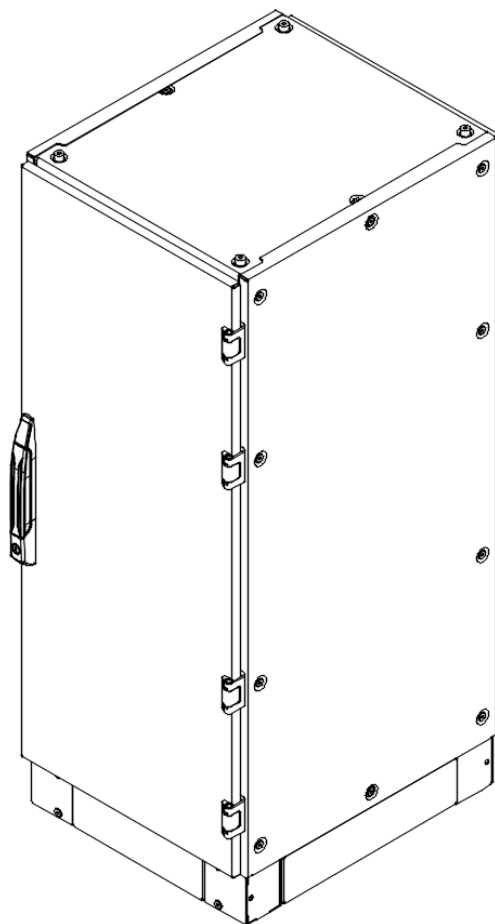
Шаг 2



Шаг 3

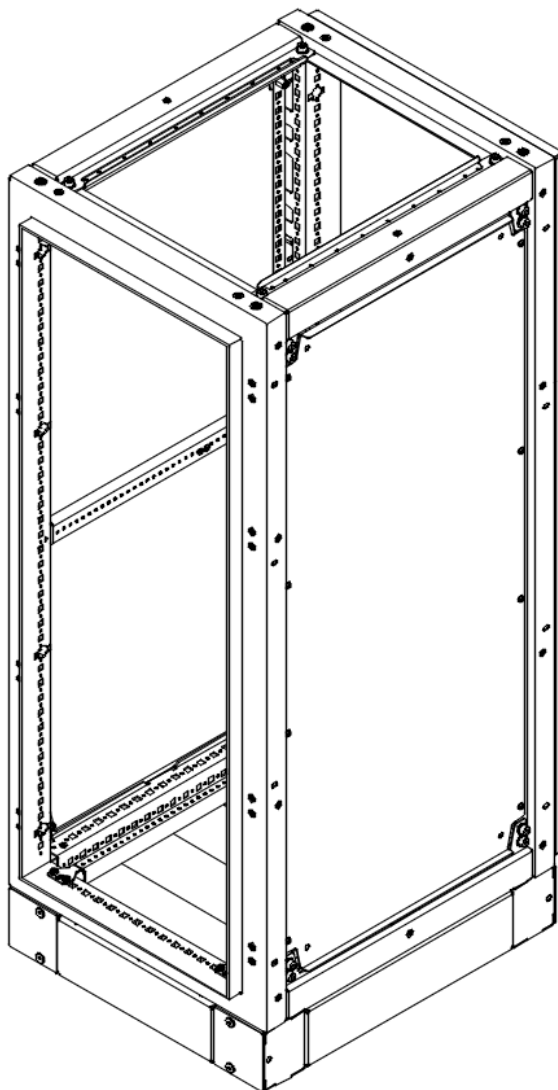


Шаг 4

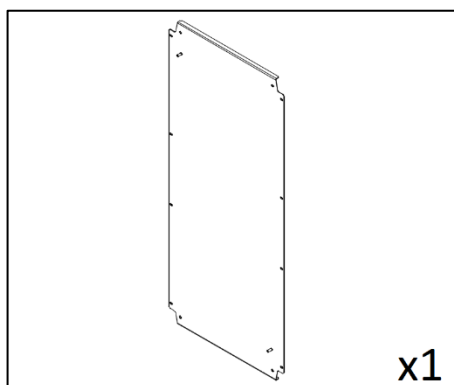


Боковая панель смонтирована

Установка вертикальной разделительной панели



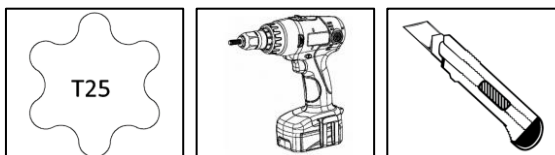
Для сборки потребуются:



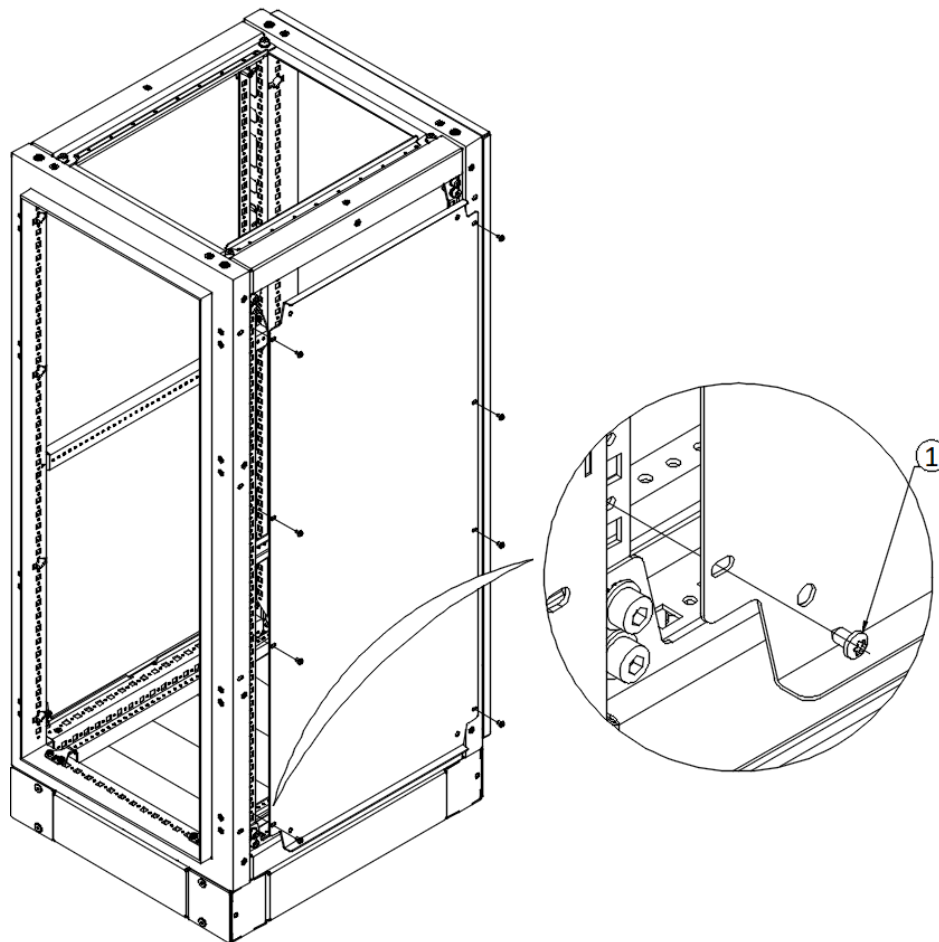
Используемые крепежные элементы:

Позиция	Изображение	Размер	Количество (шт.)
1		T25-13 TORX	8

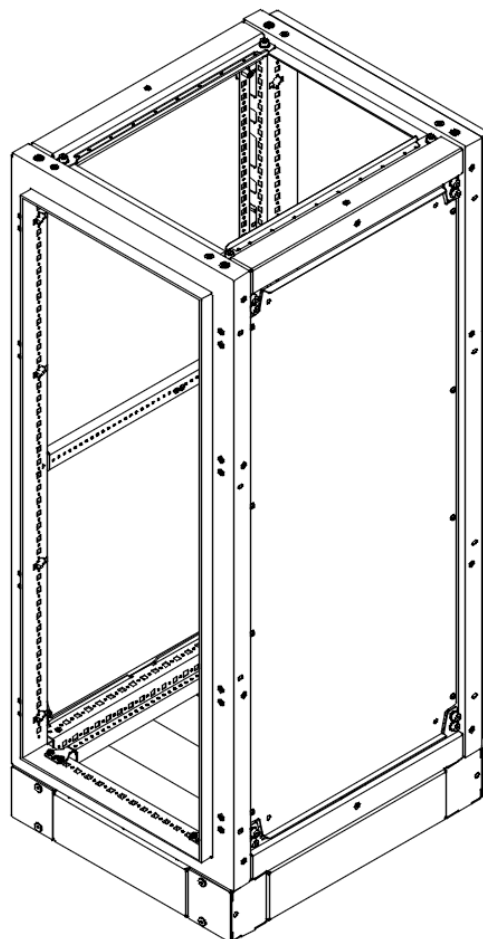
Необходимые инструменты:



Шаг 1. Прикрутить боковую панель к раме по глубине

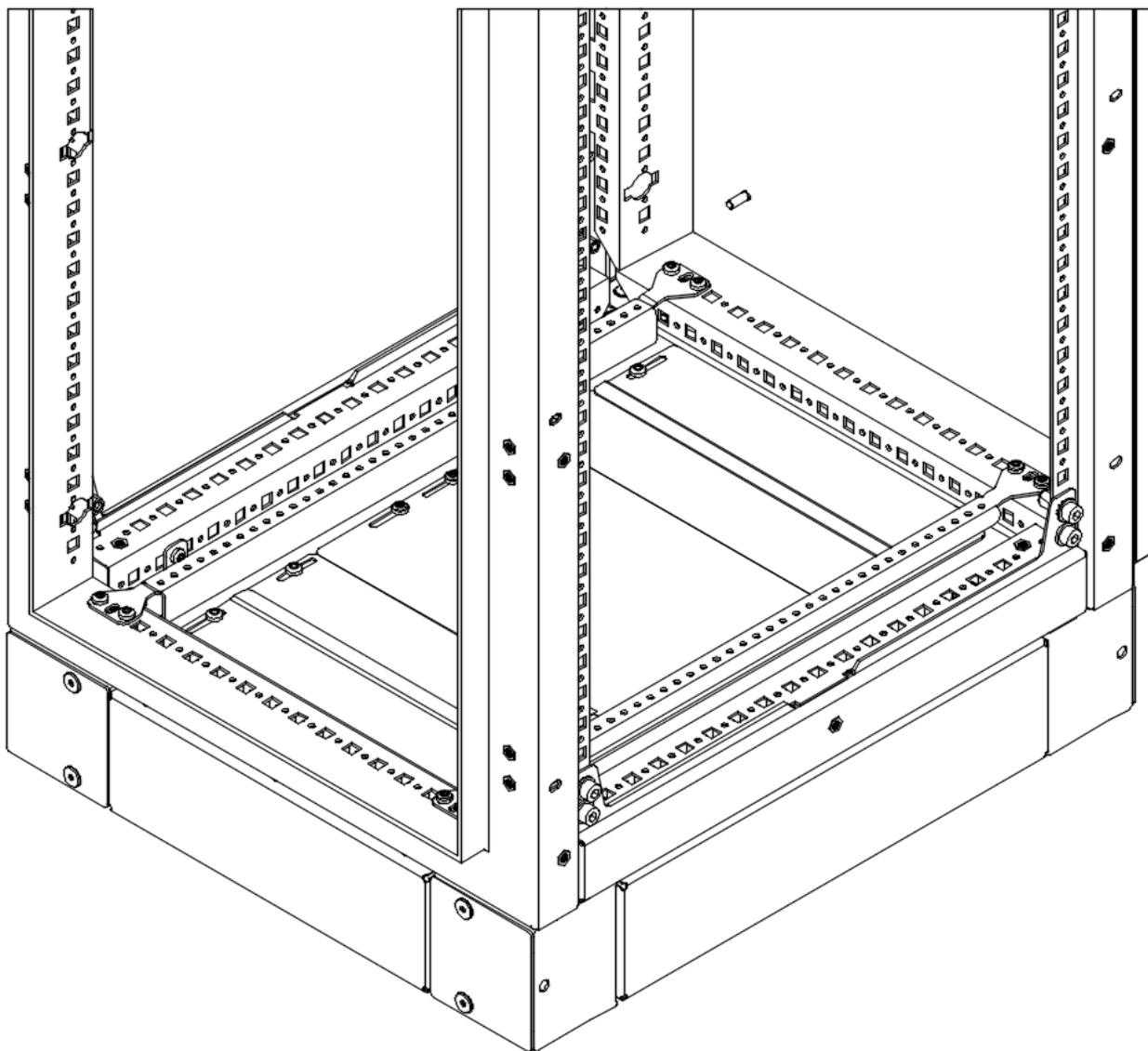


Шаг 2

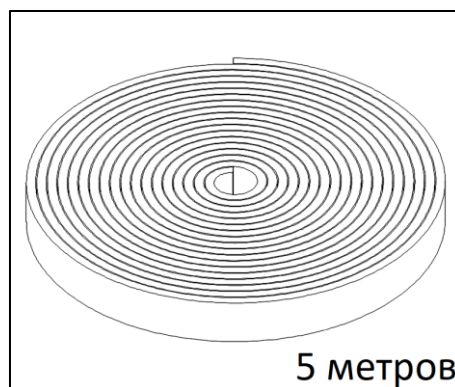
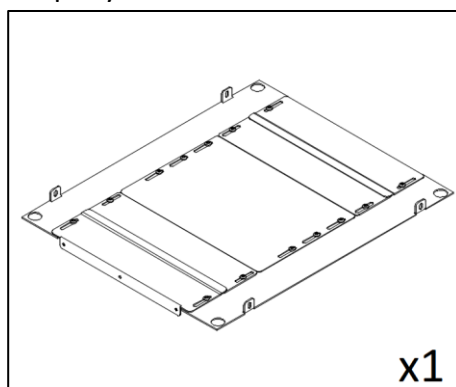


Вертикальная разделительная панель установлена

Установка нижних секционных панелей шкафа МК-20 стандартного исполнения



Для сборки потребуются:



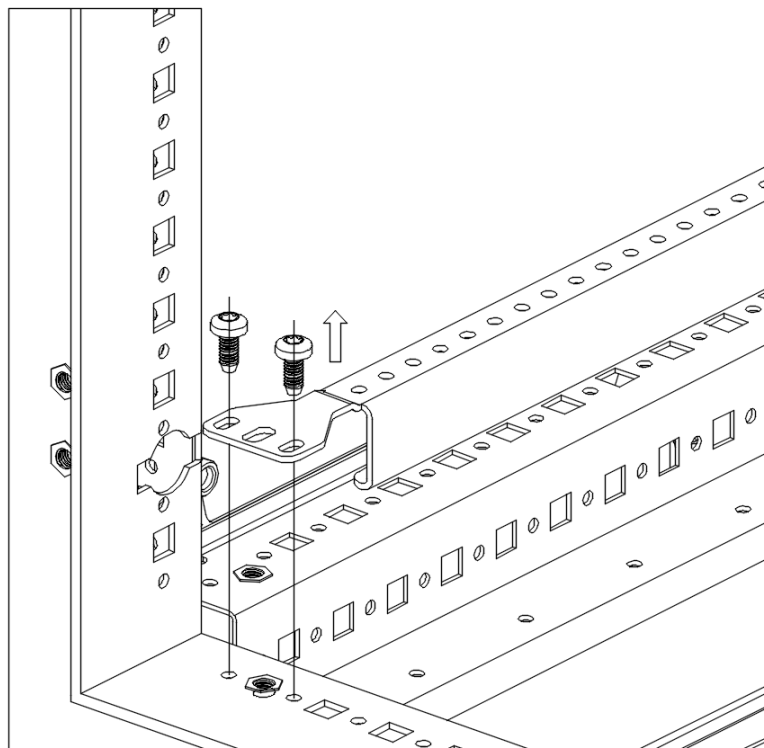
Используемые крепежные элементы:

Позиция	Изображение	Размер	Количество (шт.)
1		T25-13 TORX	4-8 (в зависимости от глубины шкафа)

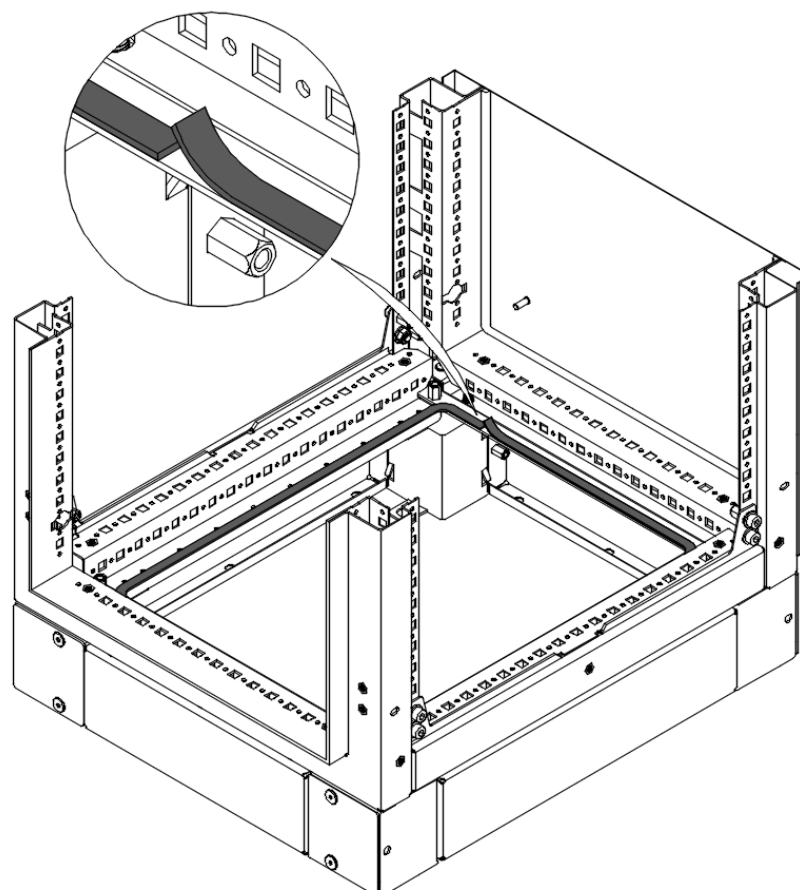
Необходимые инструменты:



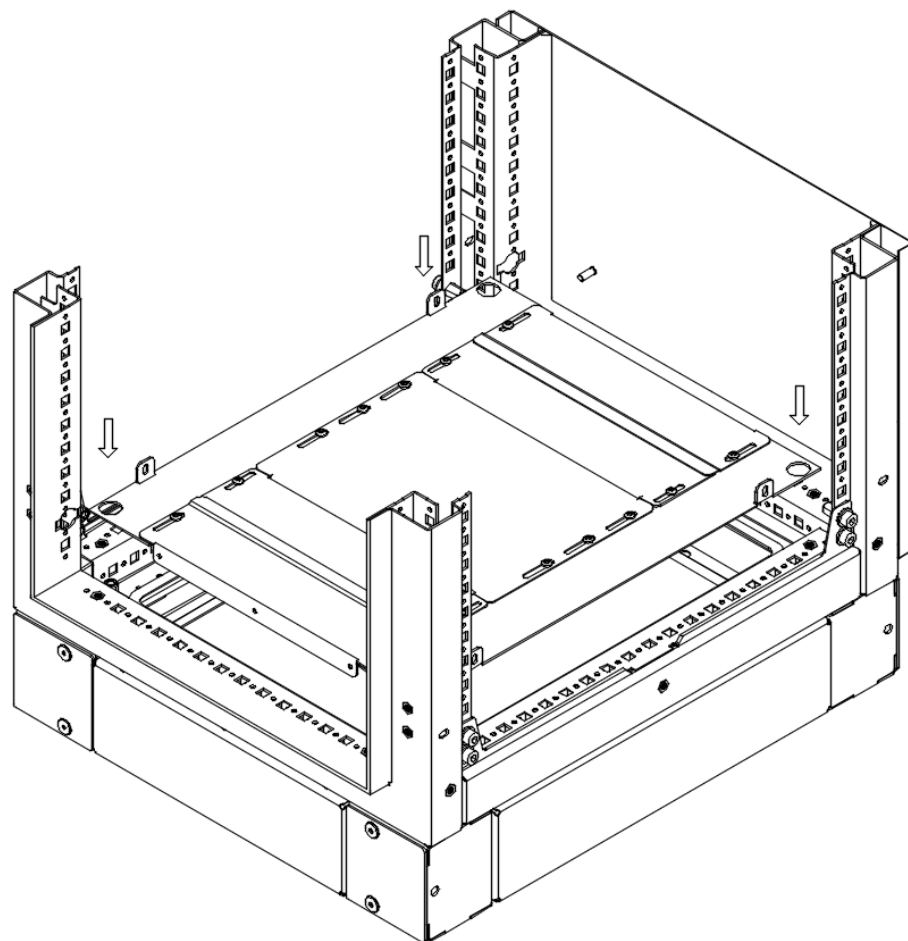
Шаг 1



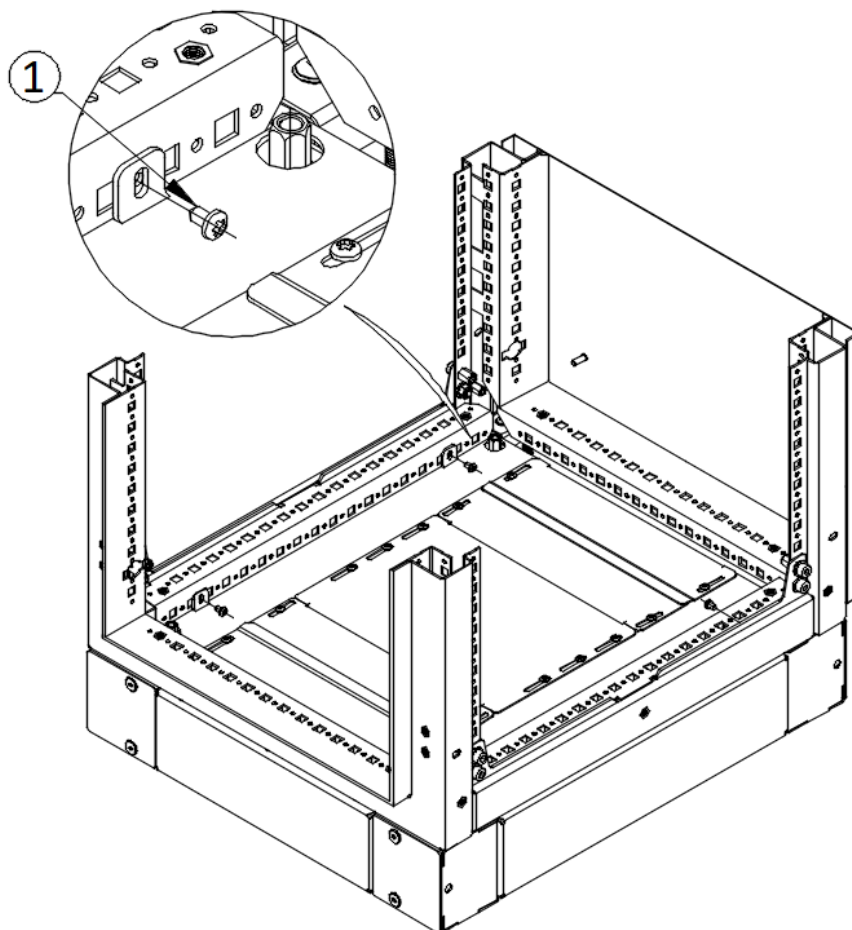
Шаг 2



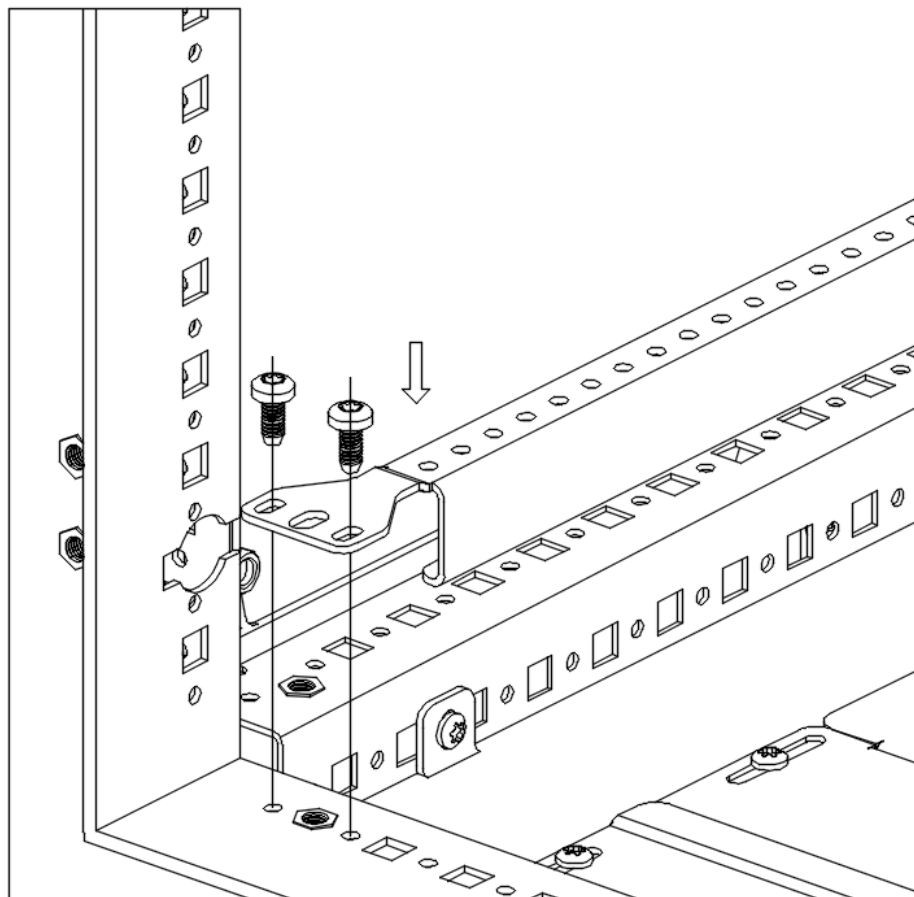
Шаг 3



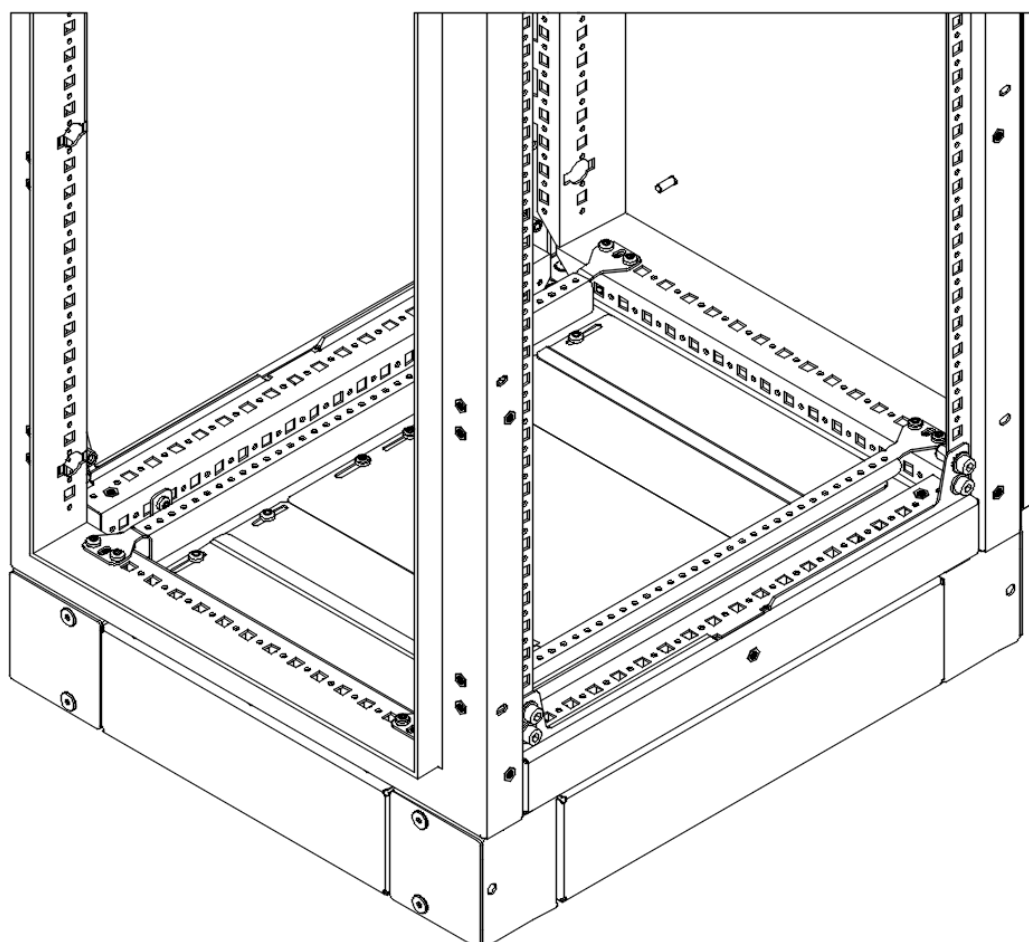
Шаг 4



Шаг 5

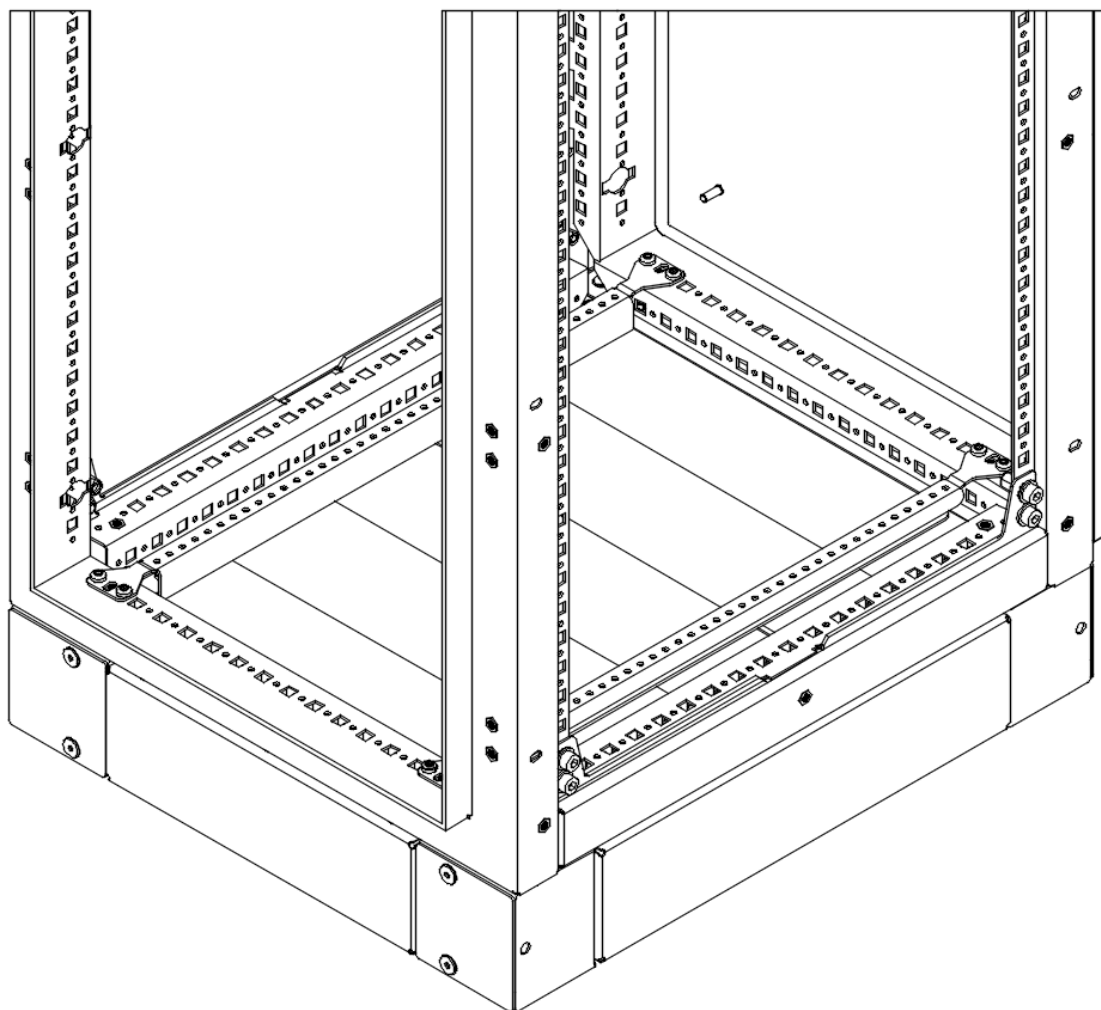


Шаг 6

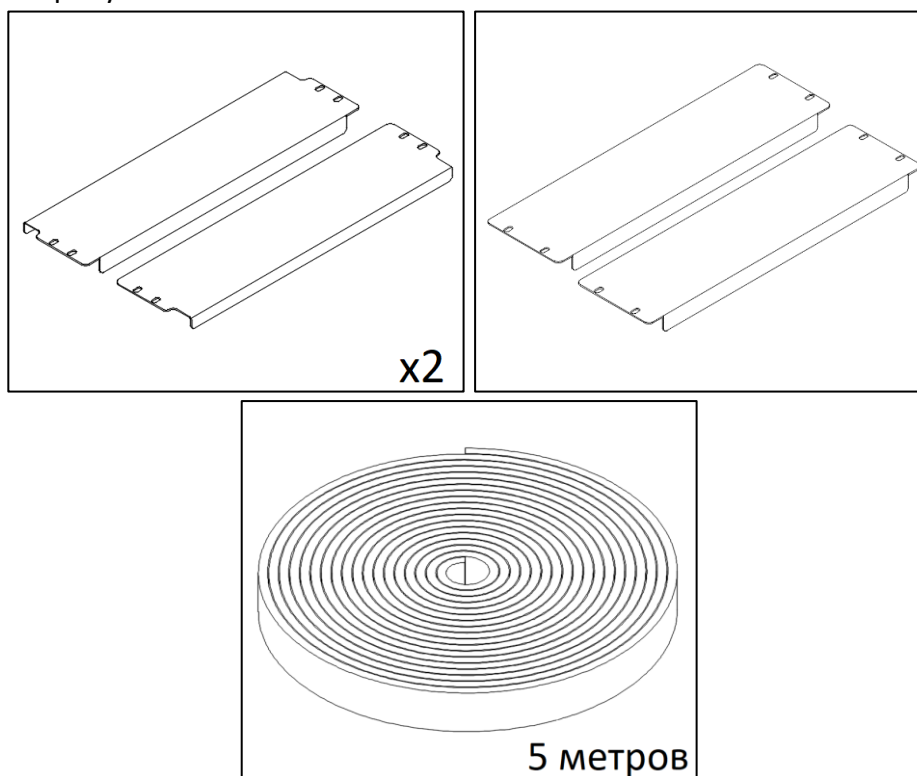


Нижние секционные панели стандартного исполнения установлены


Установка нижних секционных панелей шкафа МК-20 облегченного исполнения



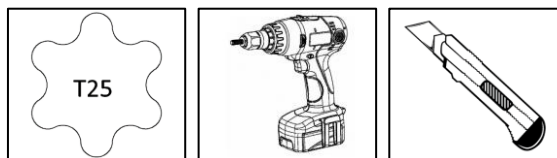
Для сборки потребуются:



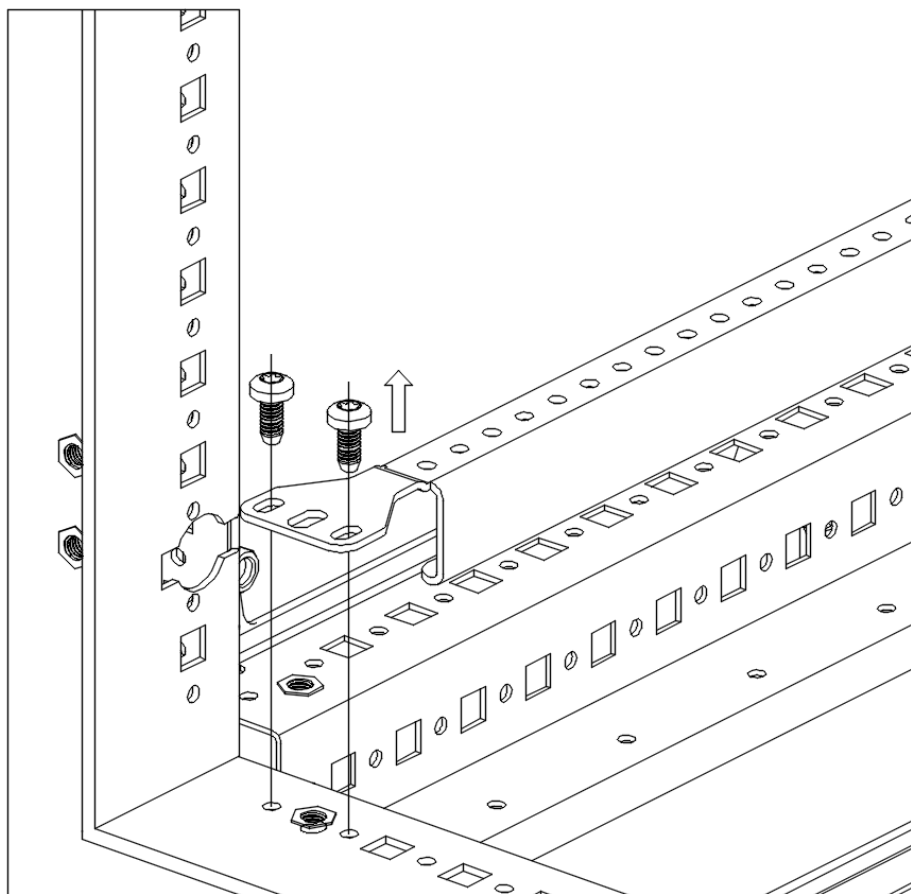
Используемые крепежные элементы:

Позиция	Изображение	Размер	Количество (шт.)
1		T25-13 TORX	12-44 (в зависимости от глубины шкафа)

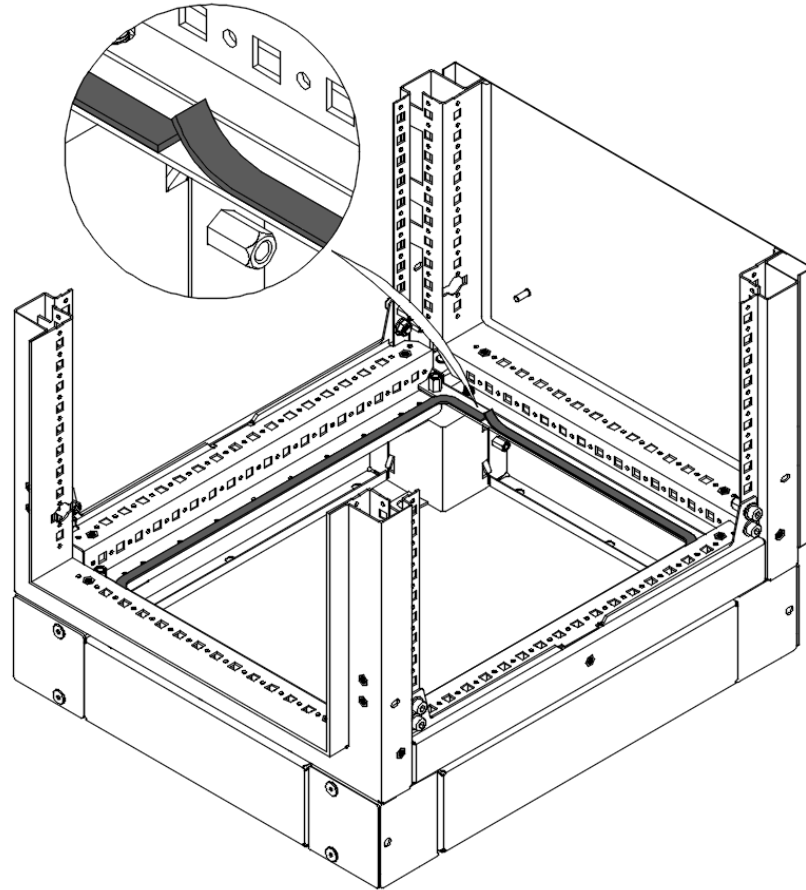
Необходимые инструменты:



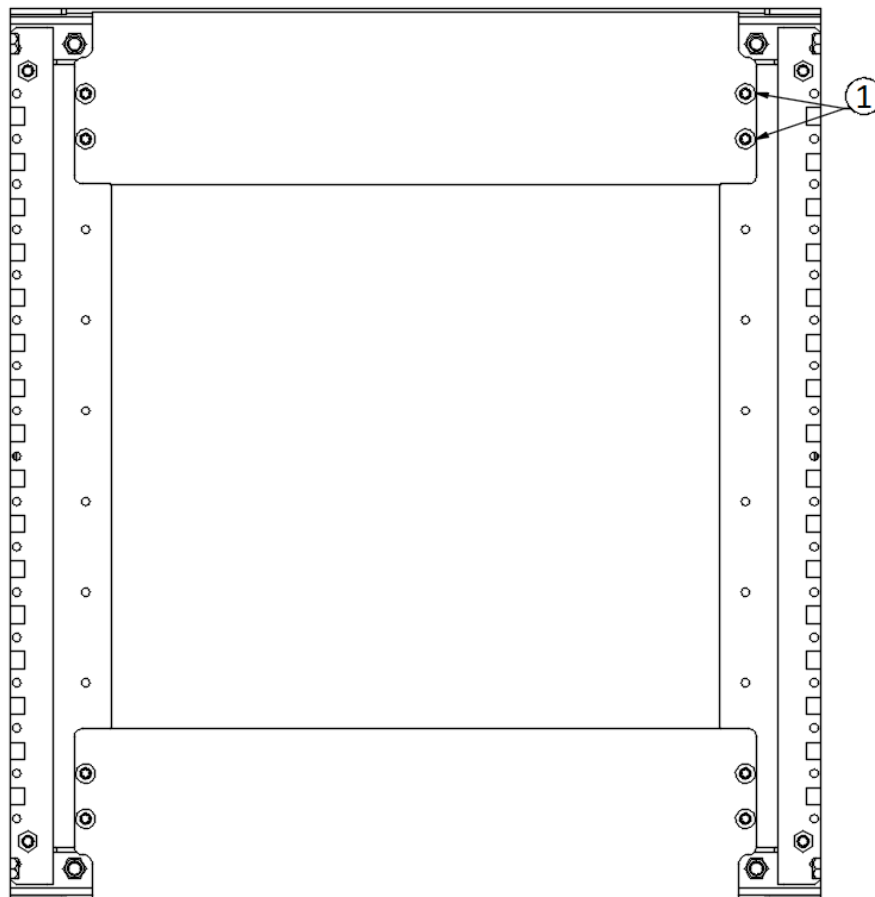
Шаг 1



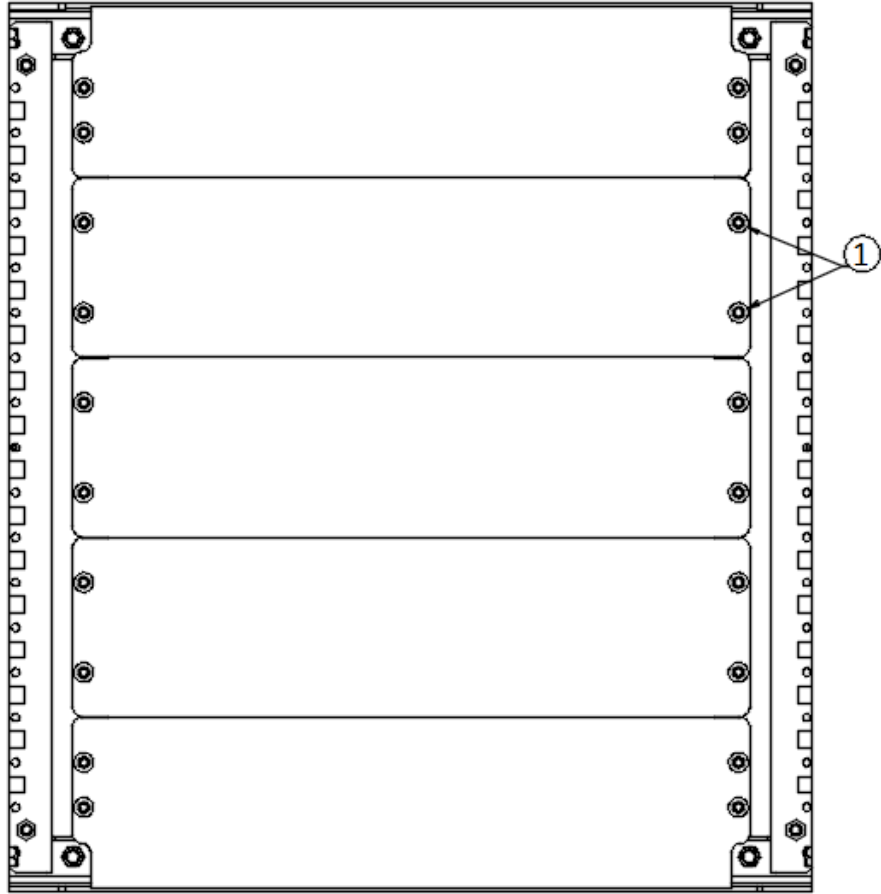
Шаг 2



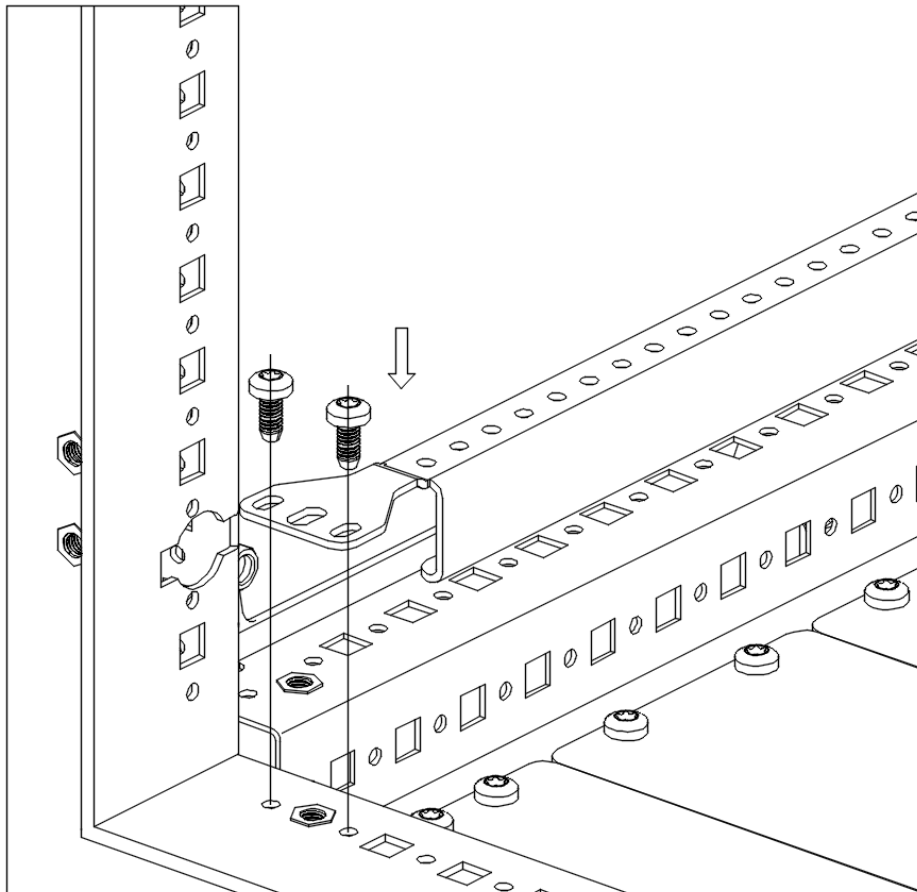
Шаг 3



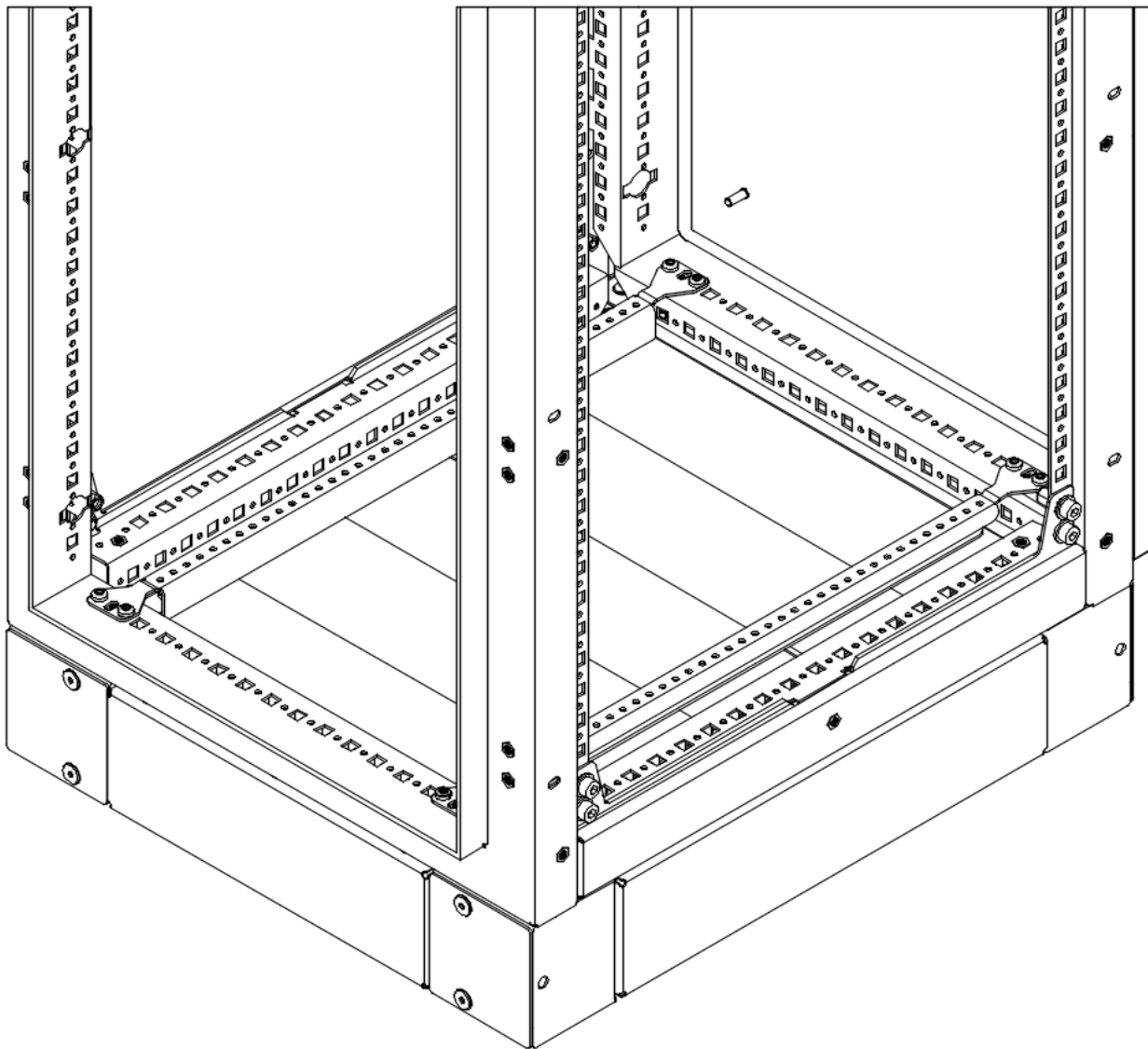
Шар 4



Шар 5

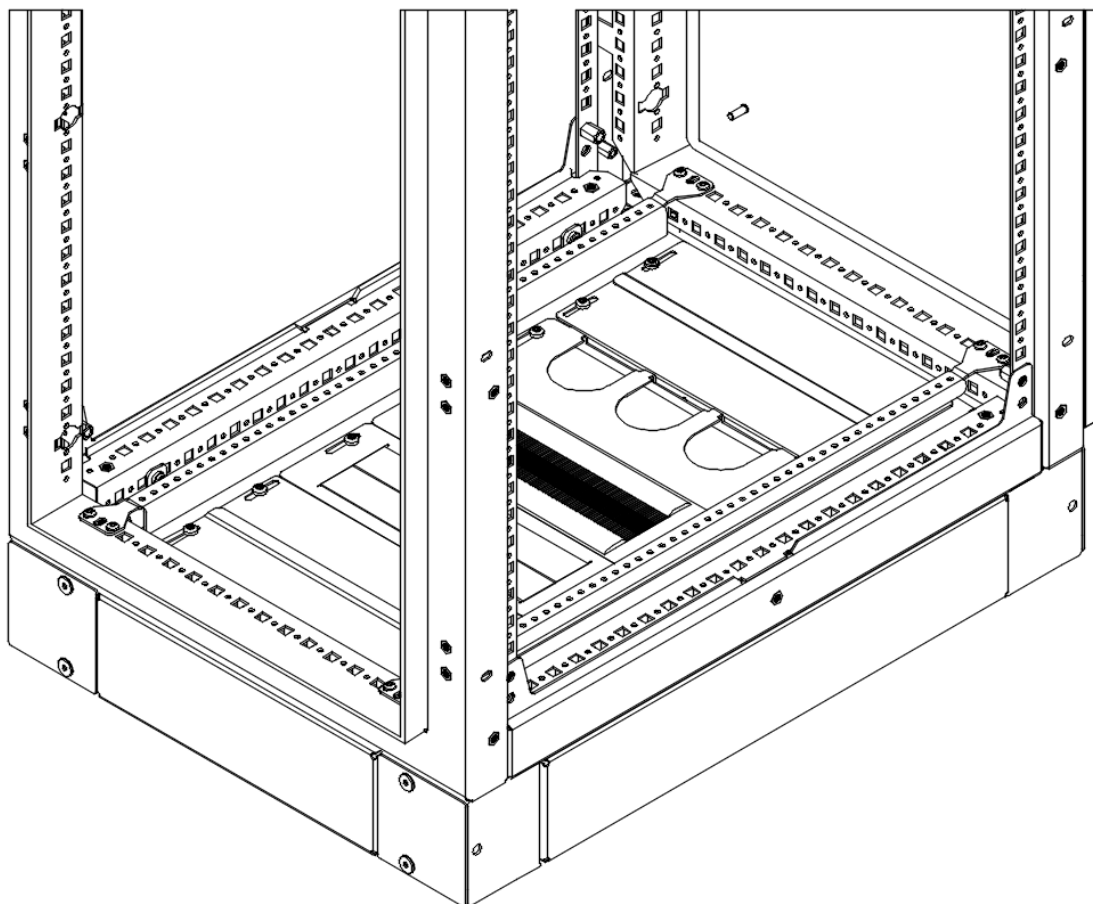


Шаг 6

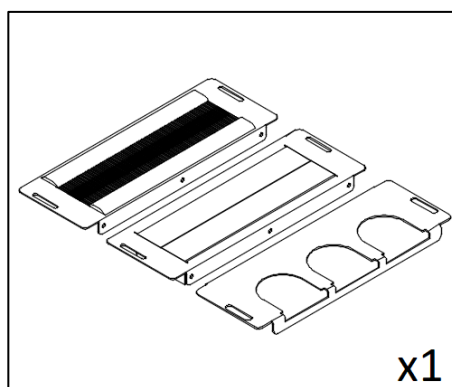


Нижние секционные панели облегченного исполнения установлены


Установка щеточного/губчатого/герметичного кабельного ввода в шкаф МК-20 с нижними панелями стандартного исполнения



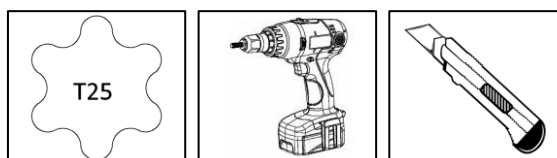
Для сборки потребуются:



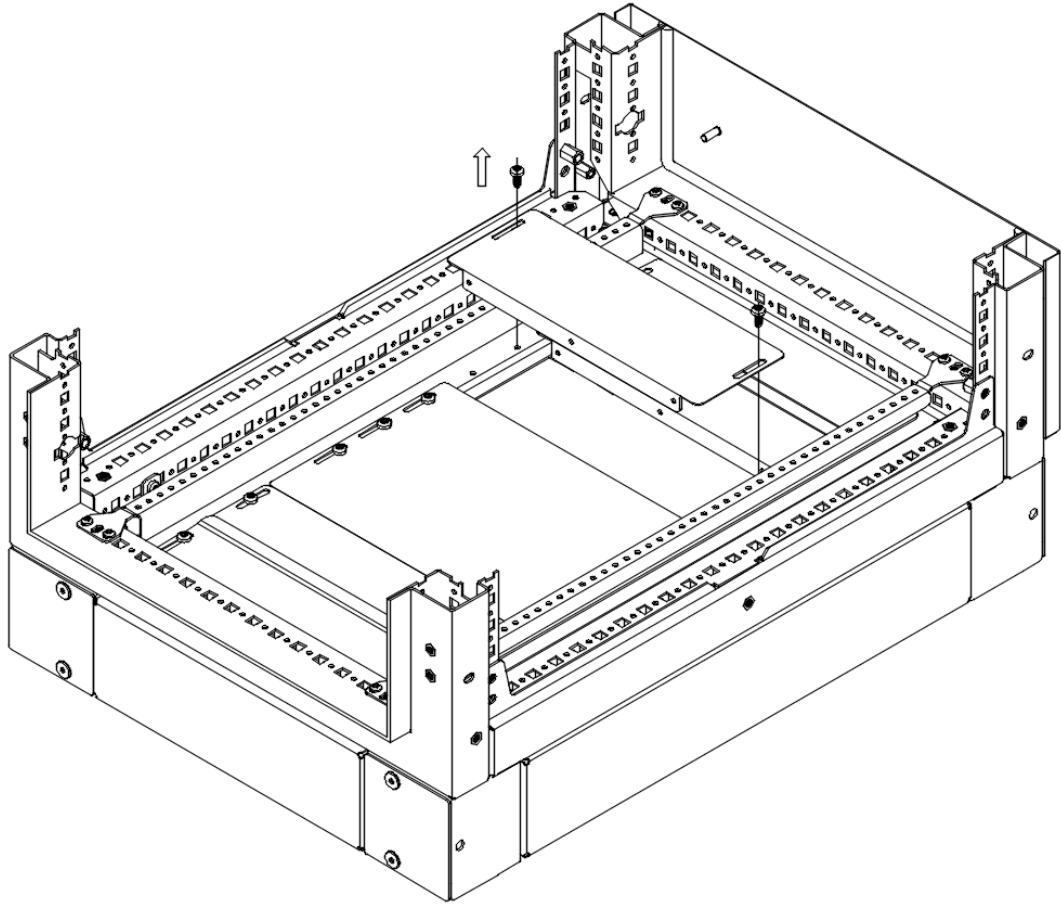
Используемые крепежные элементы:

Позиция	Изображение	Размер	Количество (шт.)
1		T25-13 TORX	2 шт. при демонтаже секционных панелей

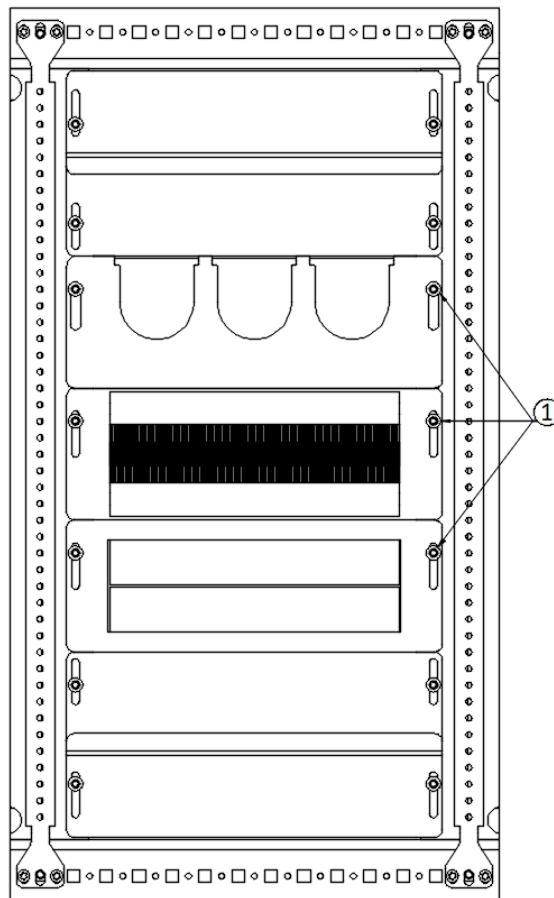
Необходимые инструменты:



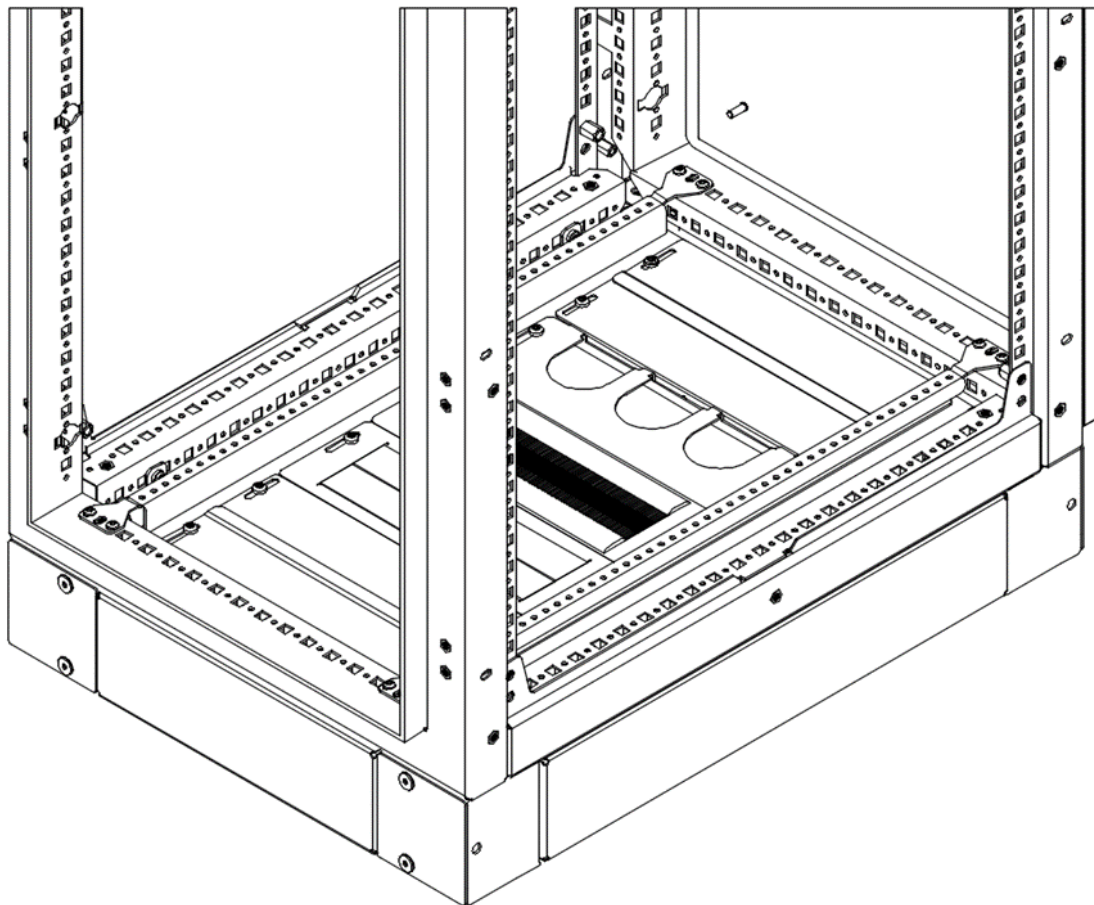
Шаг 1



Шаг 2

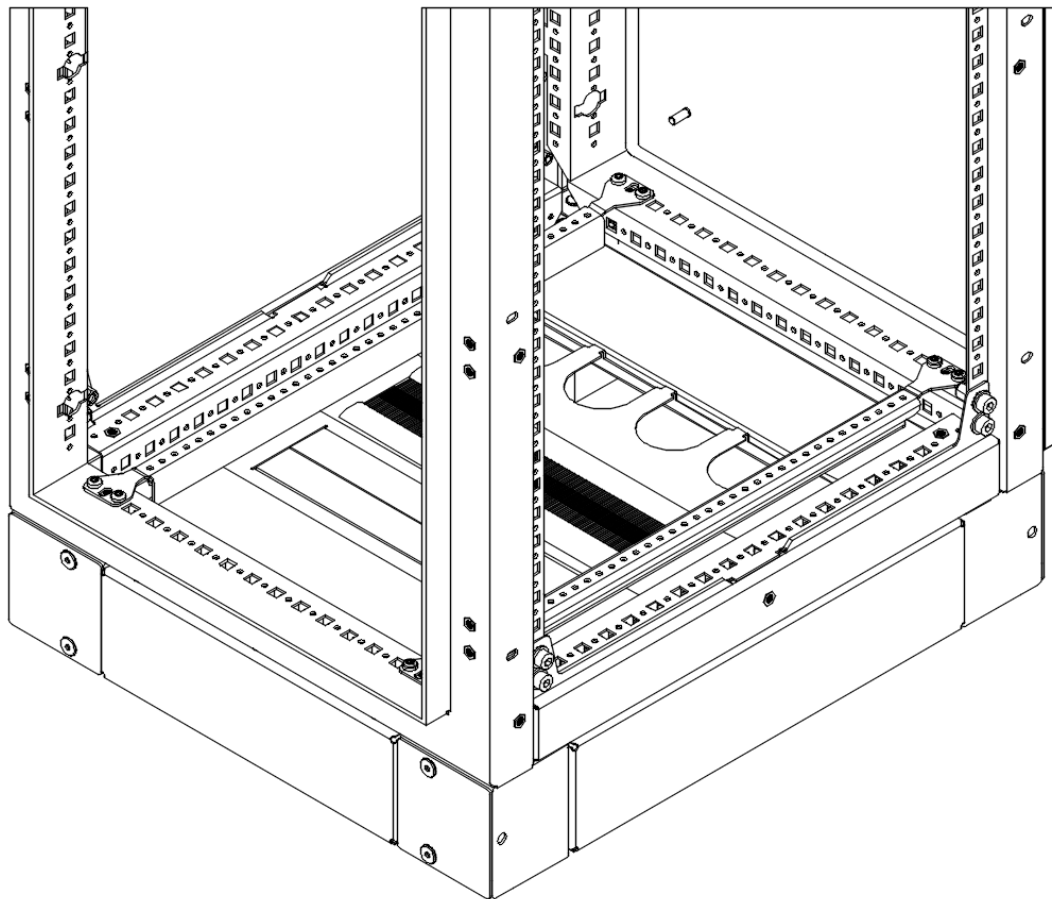


Шаг 3

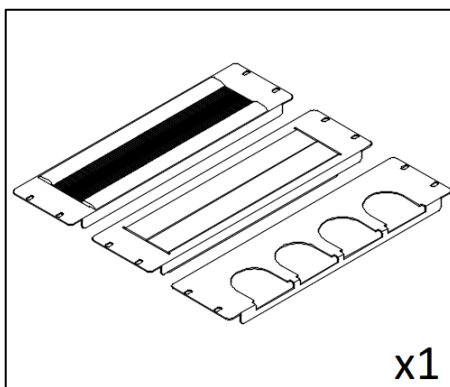


Щеточный/губчатый/герметичный ввод на нижние панели стандартного исполнения
установлен


Установка щеточного/губчатого/герметичного кабельного ввода в шкаф МК-20 с нижними панелями облегченного исполнения



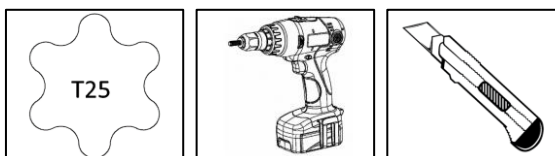
Для установки потребуются:



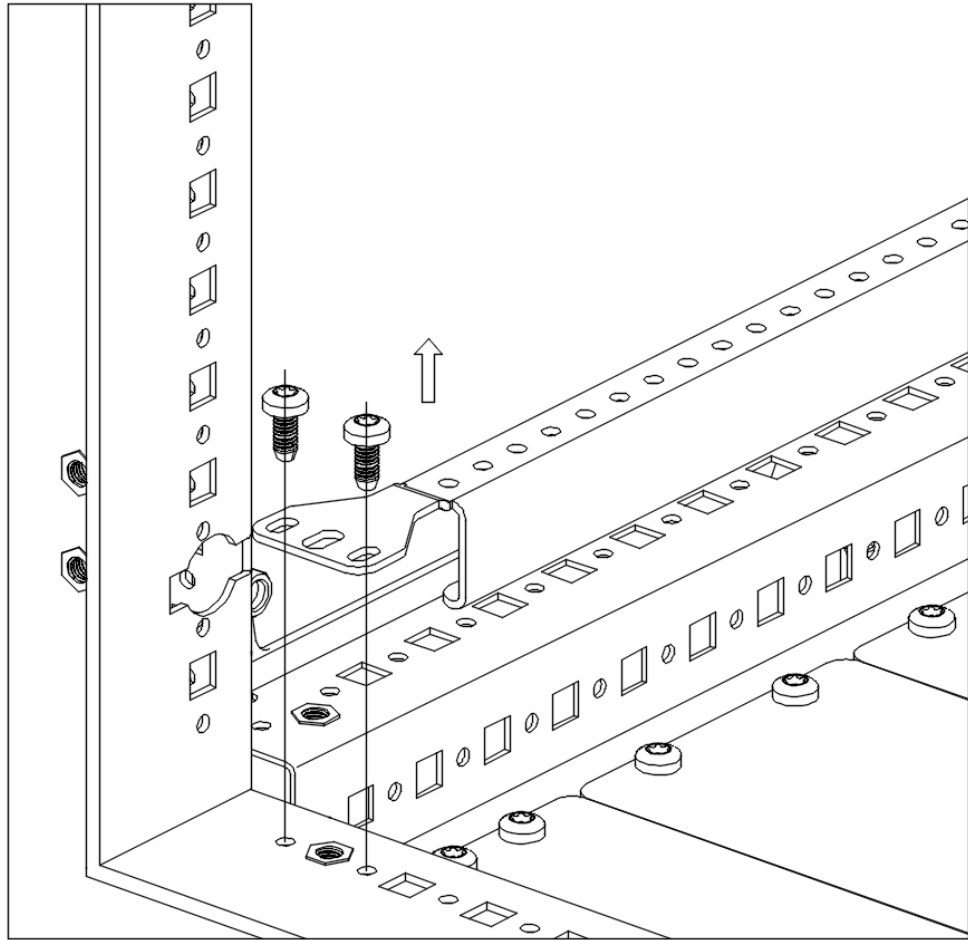
Используемые крепежные элементы:

Позиция	Изображение	Размер	Количество (шт.)
1		T25-13 TORX	4 шт. при демонтаже секционных панелей

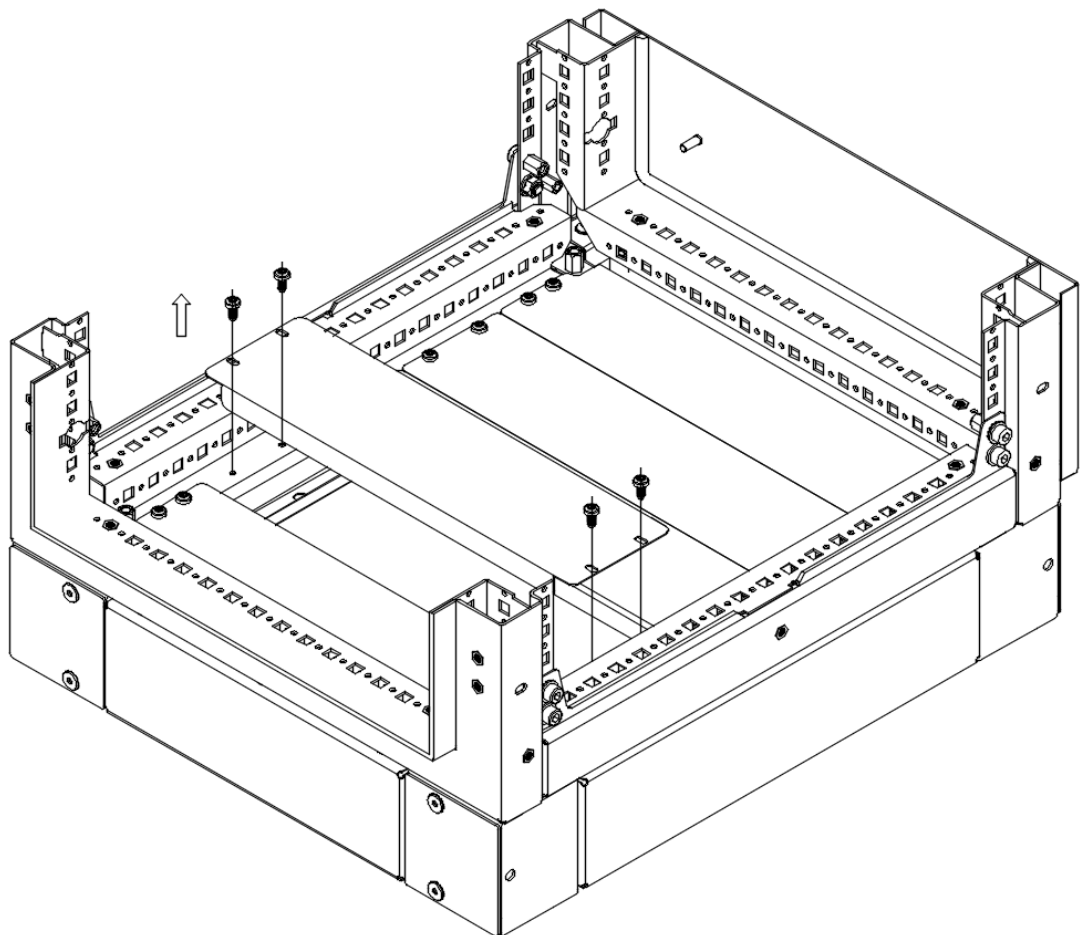
Необходимые инструменты:



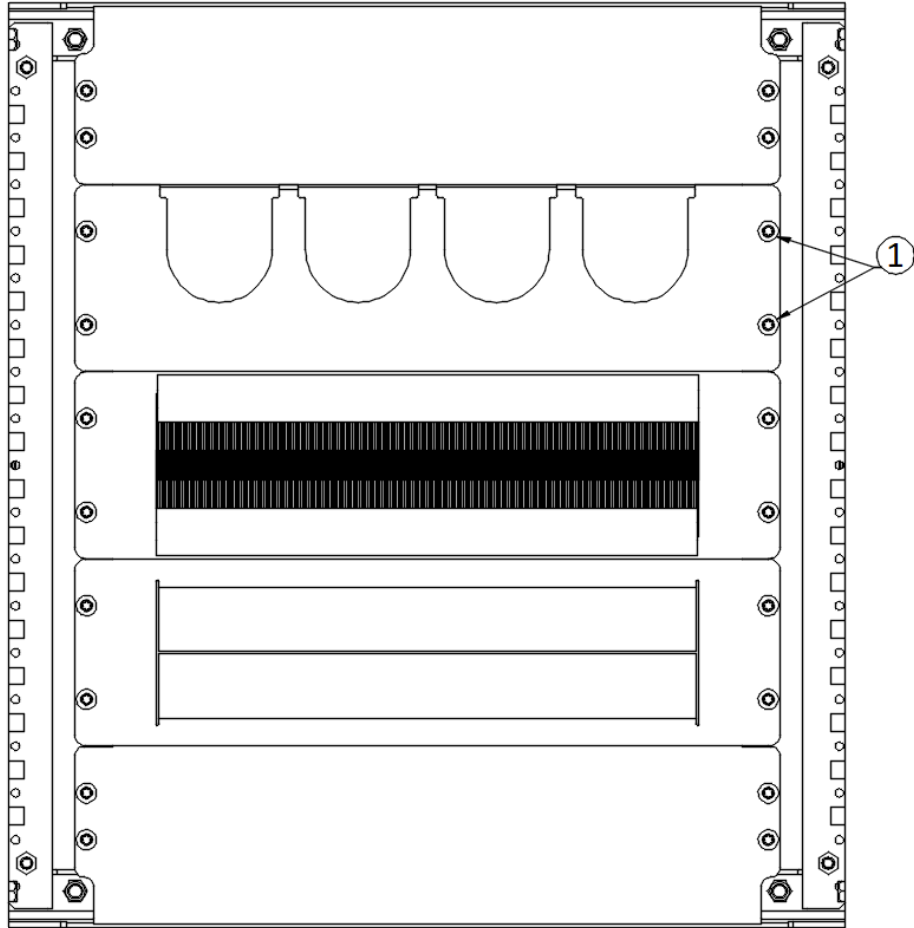
Шаг 1



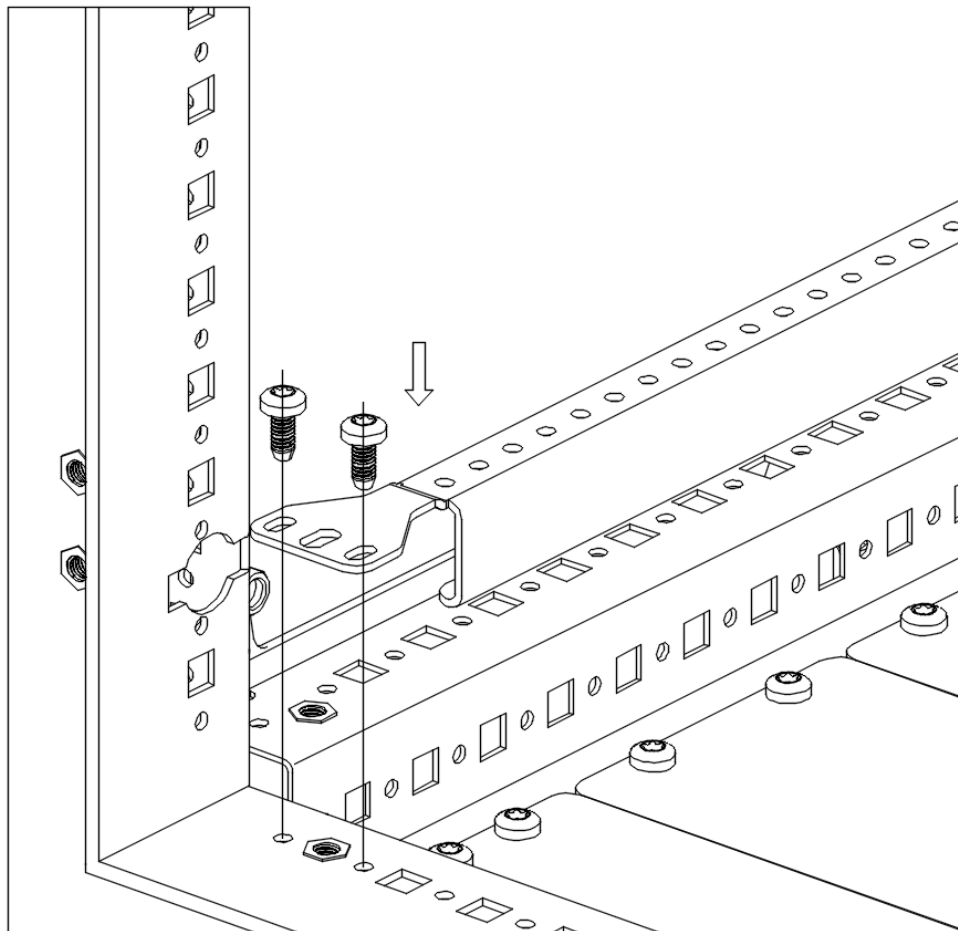
Шаг 2



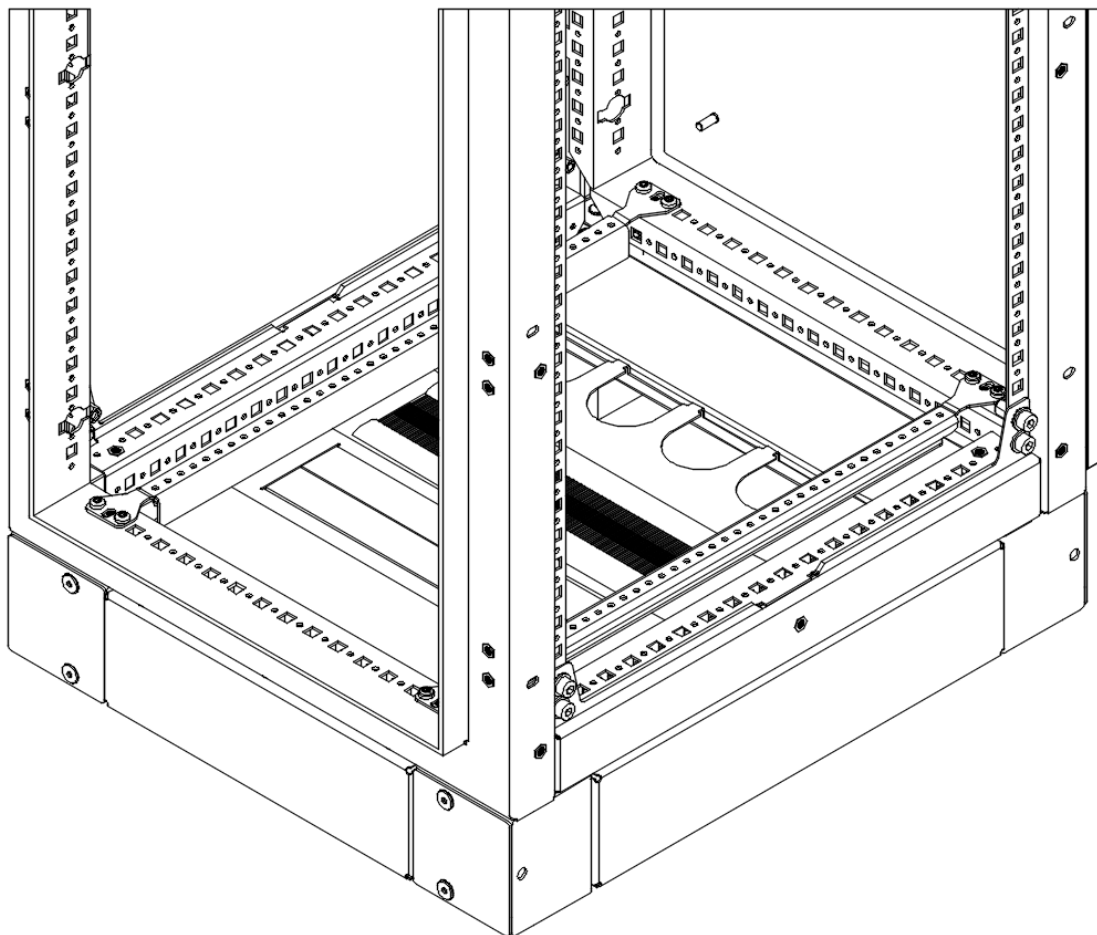
Шаг 3



Шаг 4

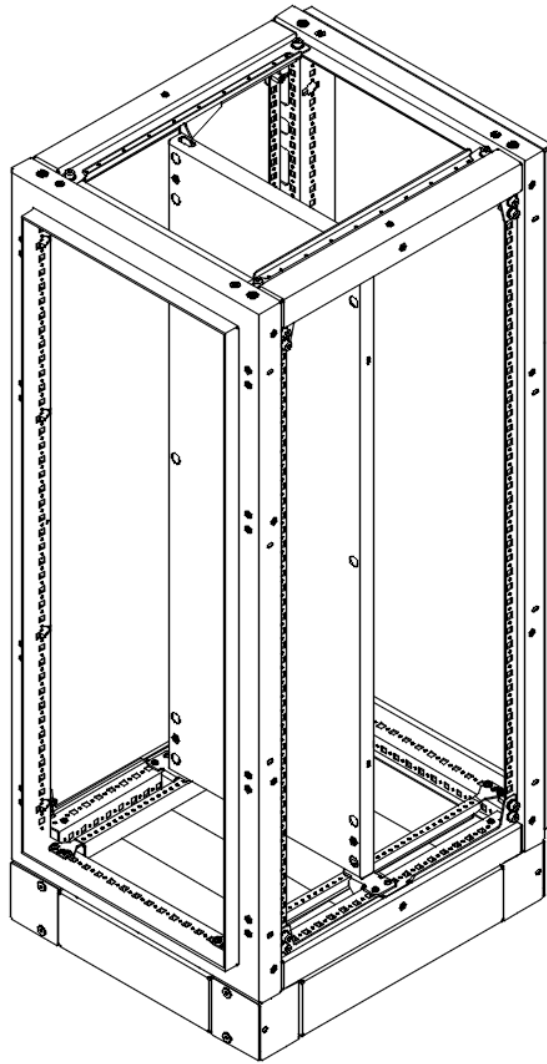


Шаг 5

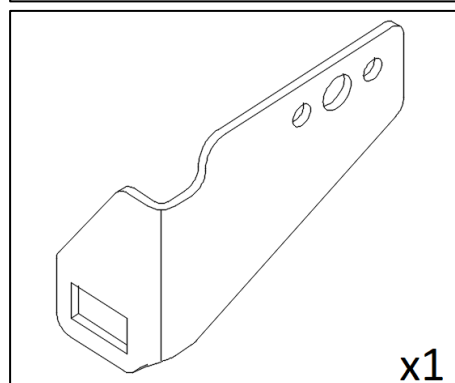
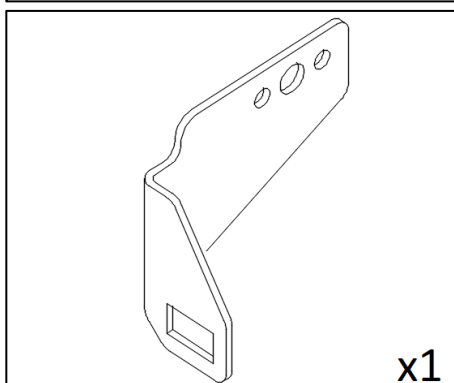
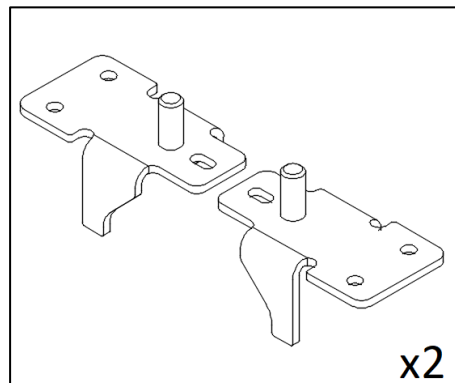
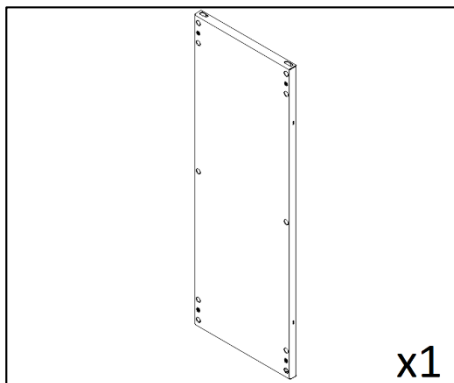


Щеточный/губчатый/герметичный ввод на нижние панели облегченного типа установлен


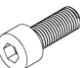


Установка монтажной панели в шкаф МК-20



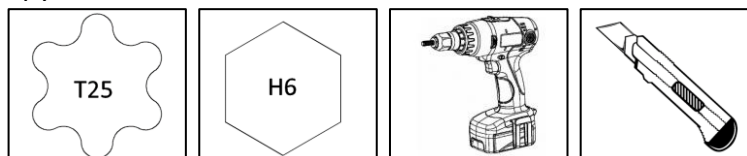
Для установки потребуются:



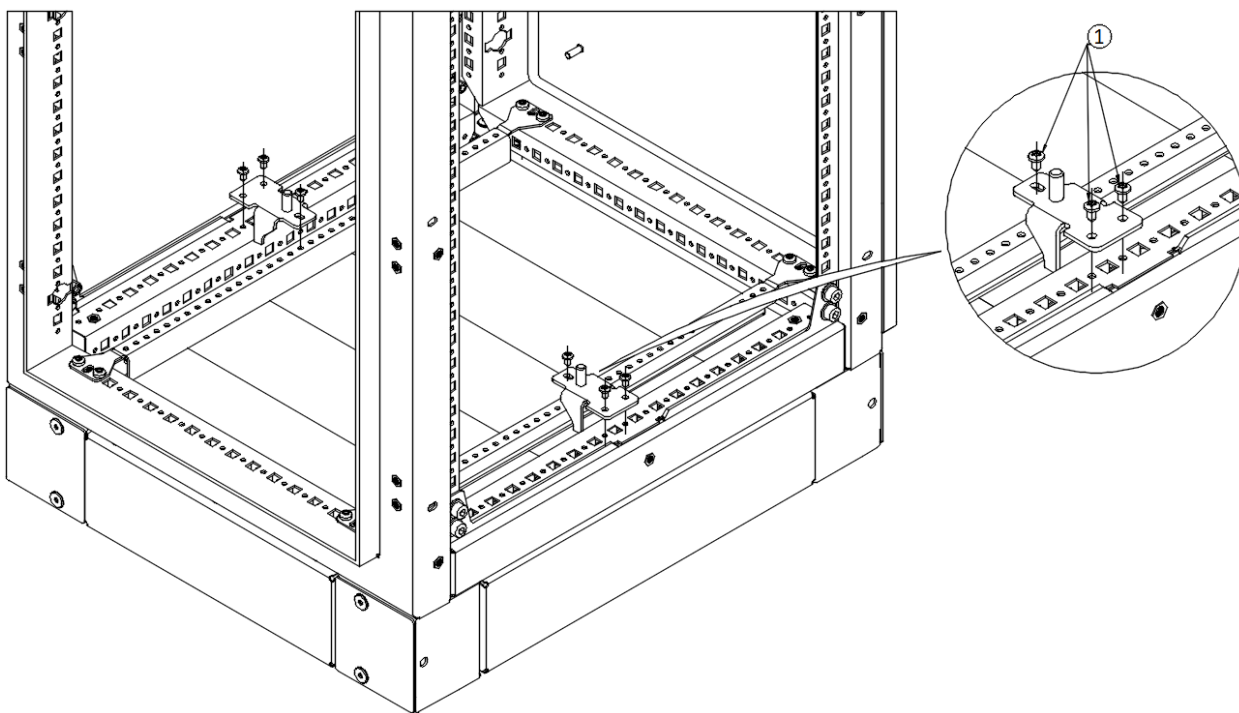
Используемые крепежные элементы:

Позиция	Изображение	Размер	Количество (шт.)
1		T25-13 TORX	10
2		M8x16	2
3		M8	2
4		M8	2

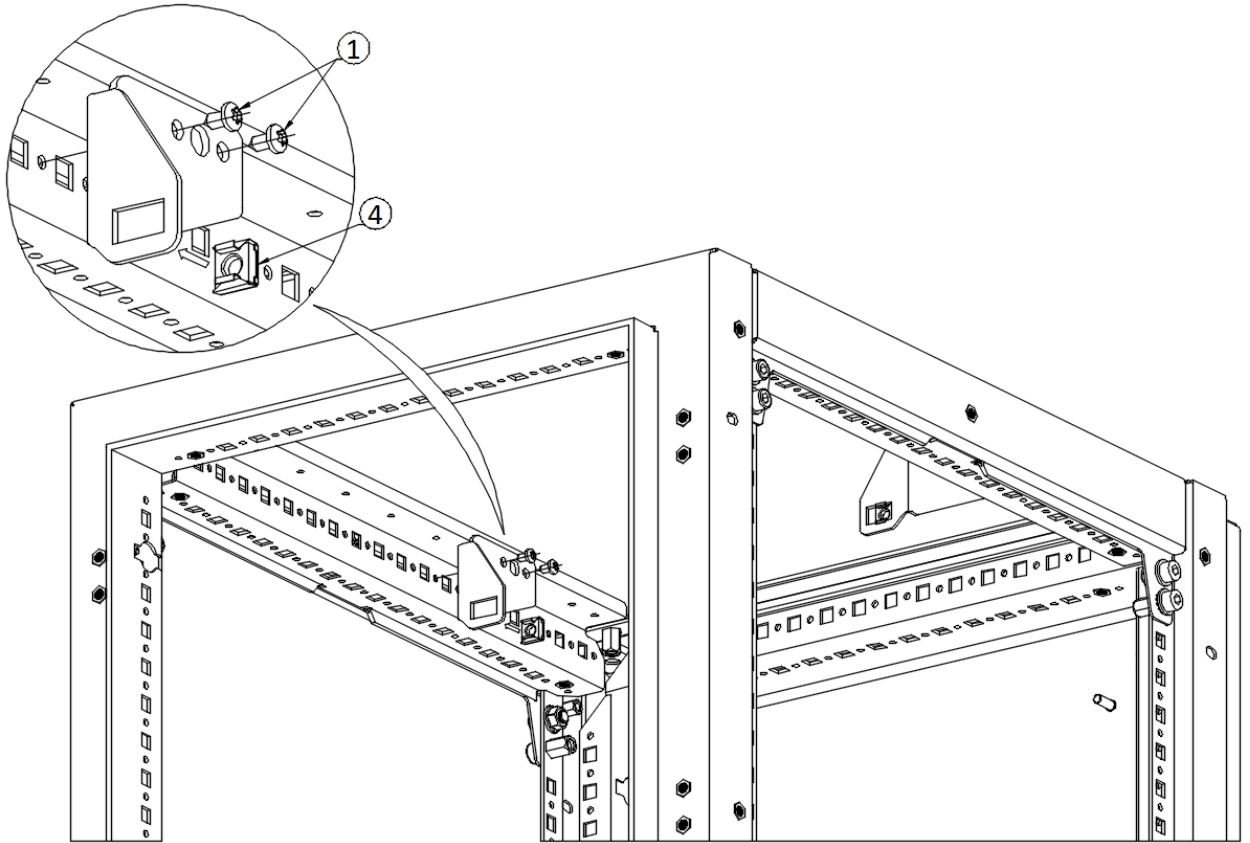
Необходимые инструменты:



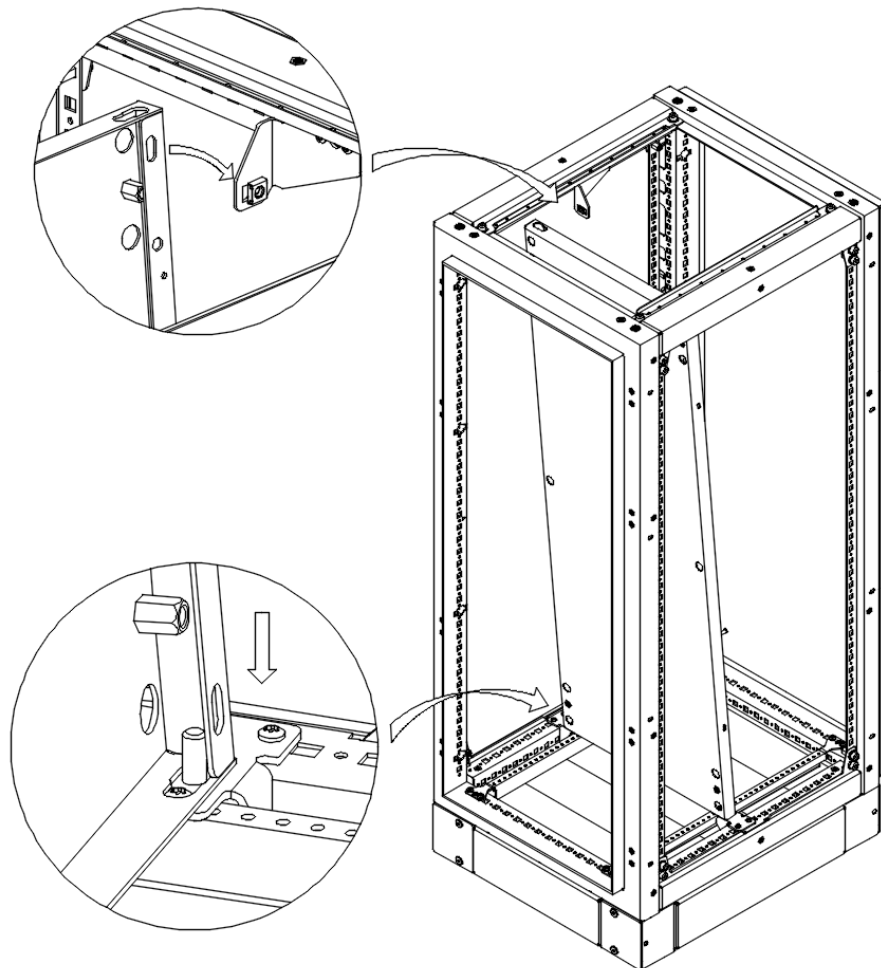
Шаг 1



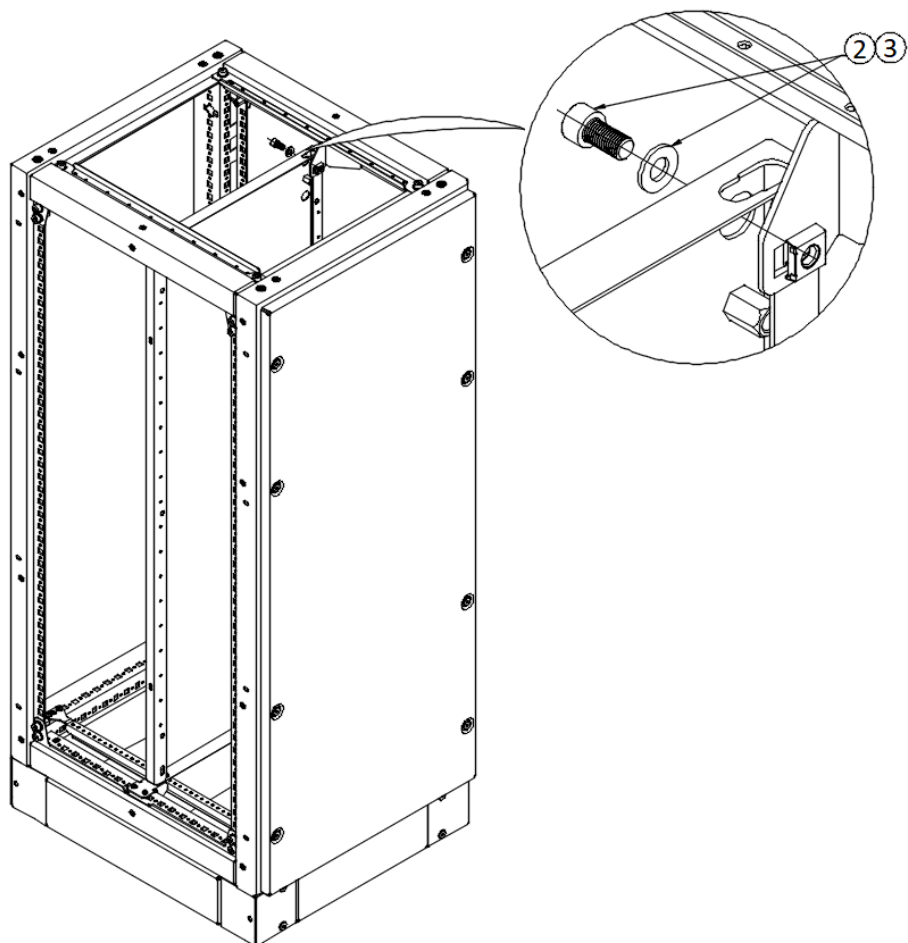
Шаг 2



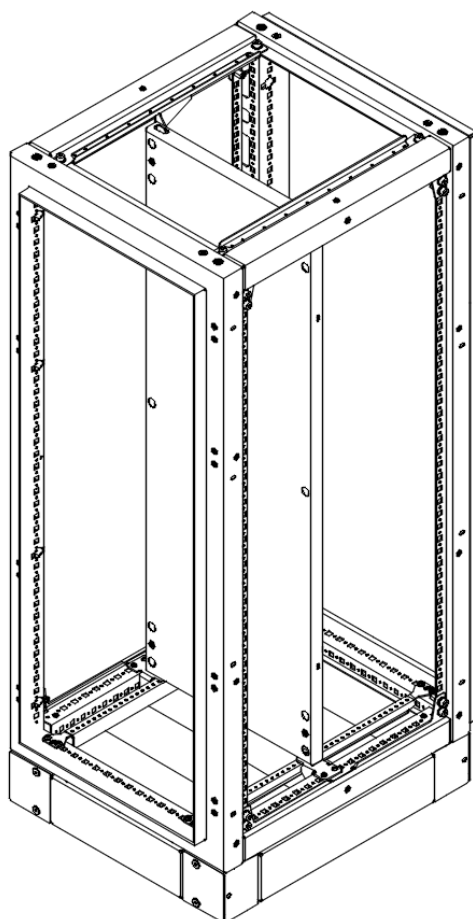
Шаг 3



Шаг 4

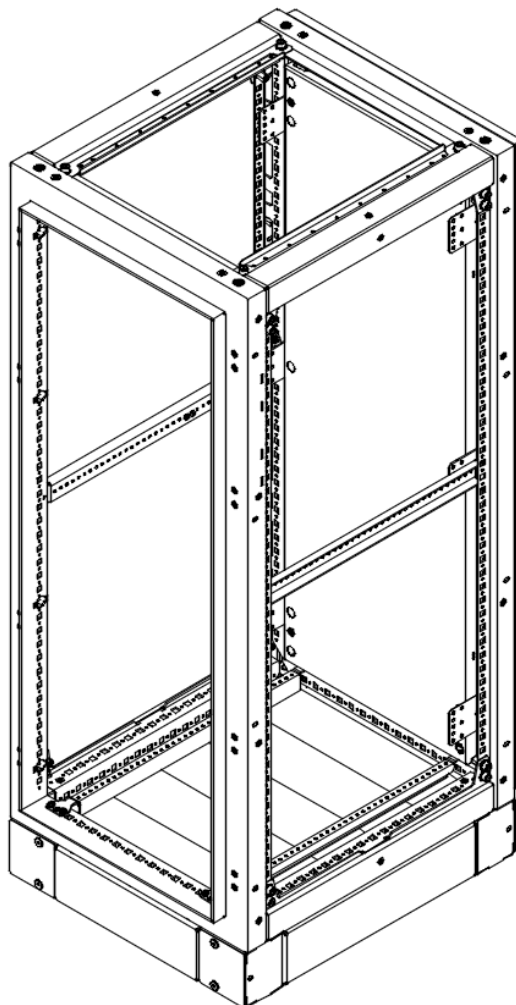


Шаг 5

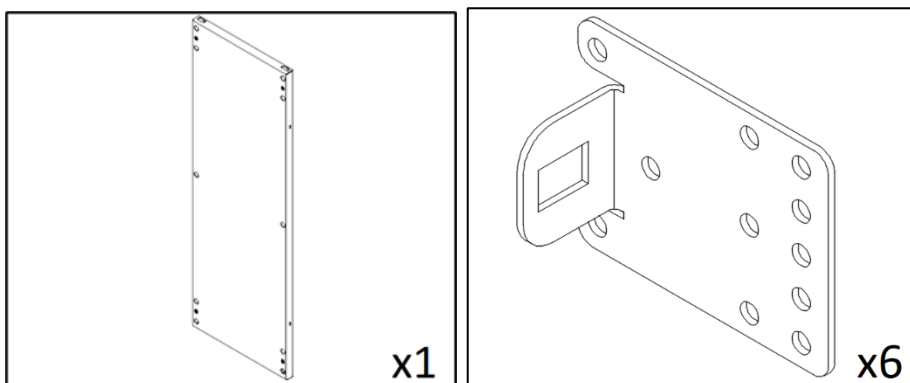


Монтажная панель установлена

Установка монтажной панели к задней панели Установка комплектом крепления типа L



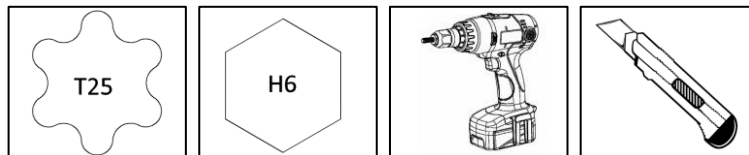
Для установки потребуются:



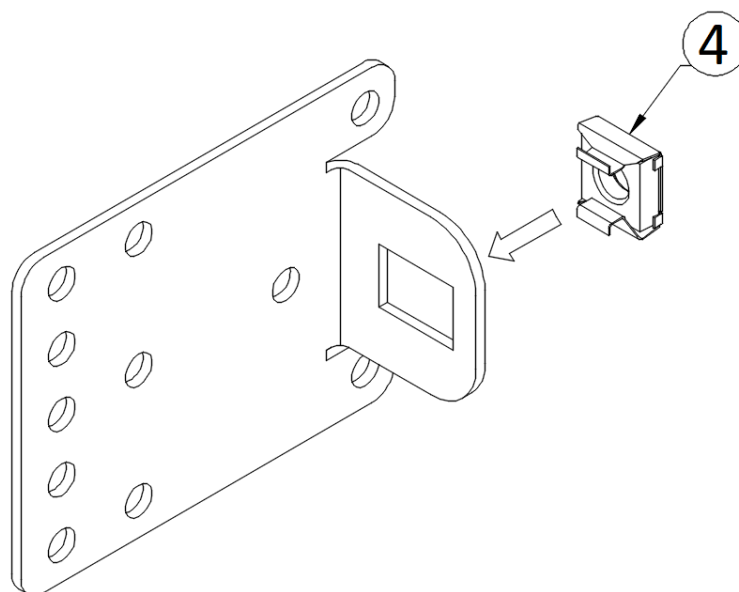
Используемые крепежные элементы:

Позиция	Изображение	Размер	Количество (шт.)
1		T25-13 TORX	12
2		M8x16	6
3		M8	6
4		M8	6

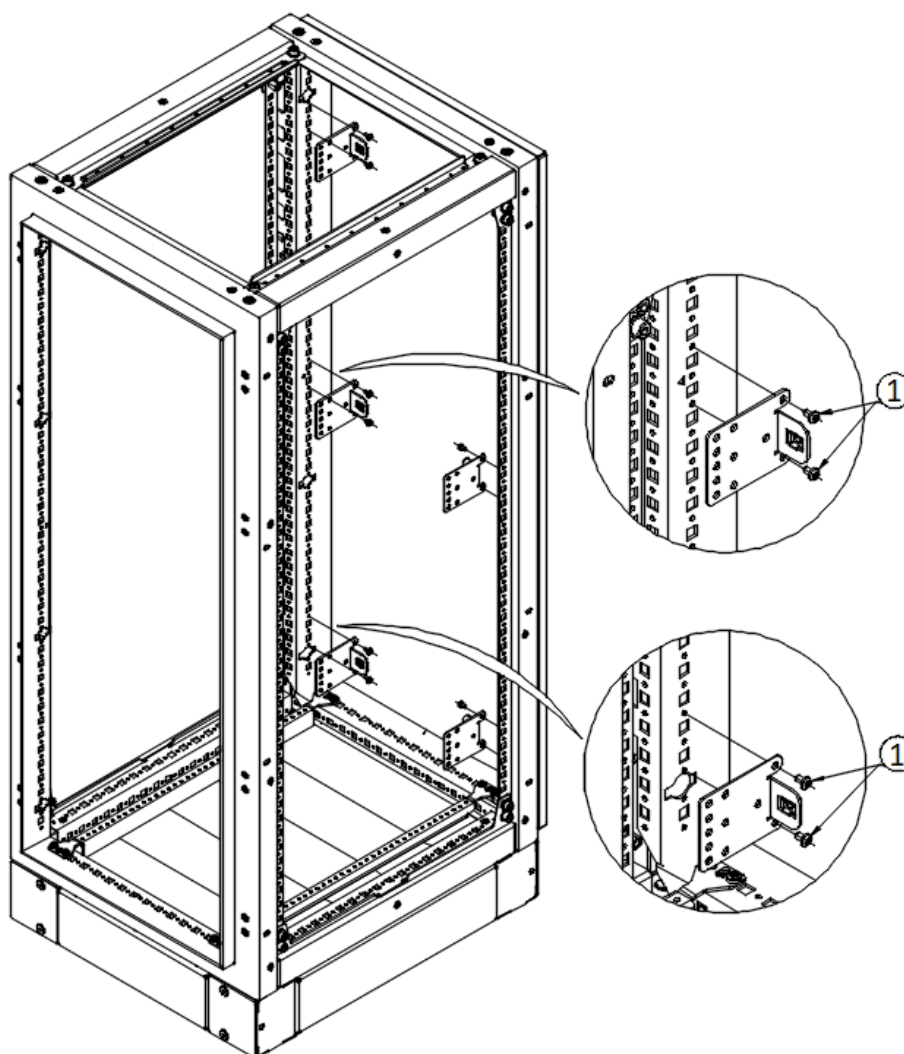
Необходимые инструменты:



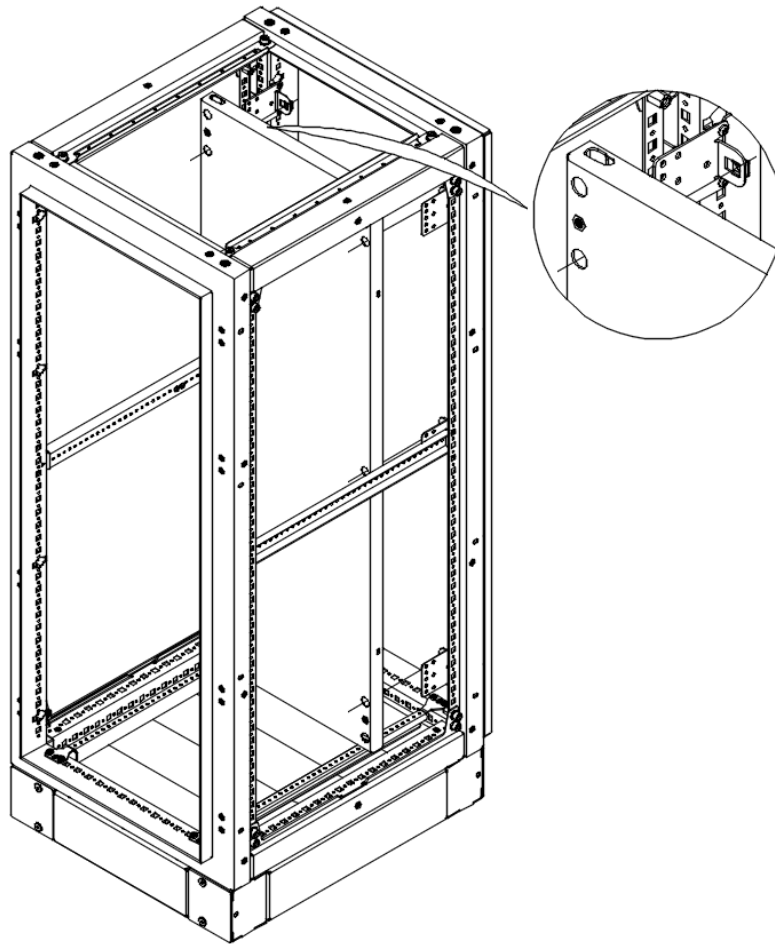
Шаг 1



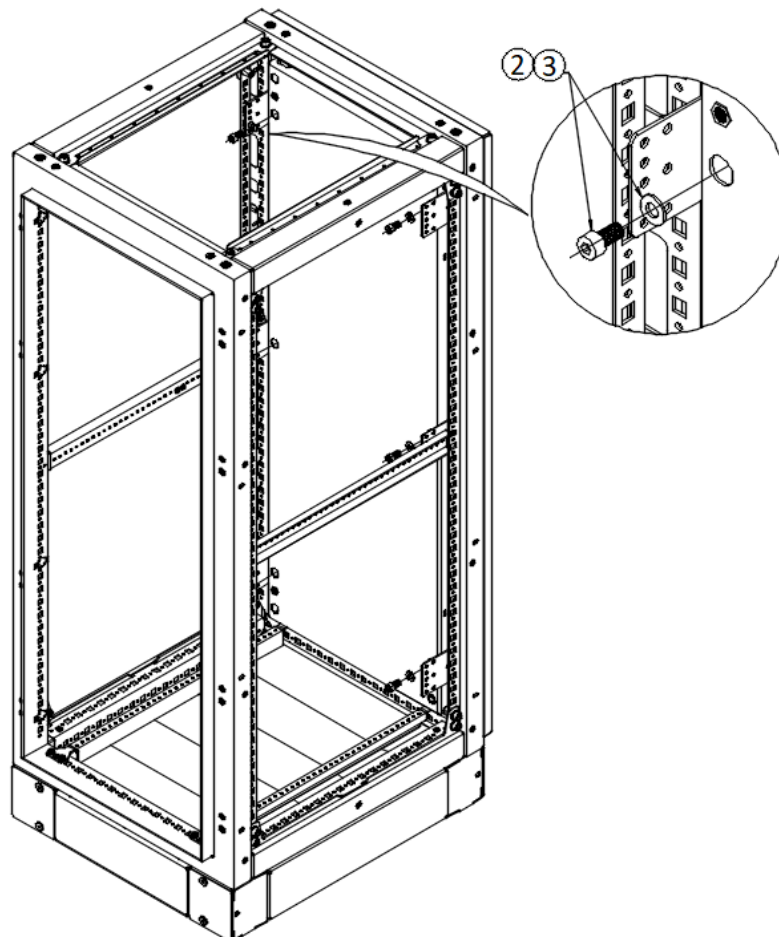
Шаг 2

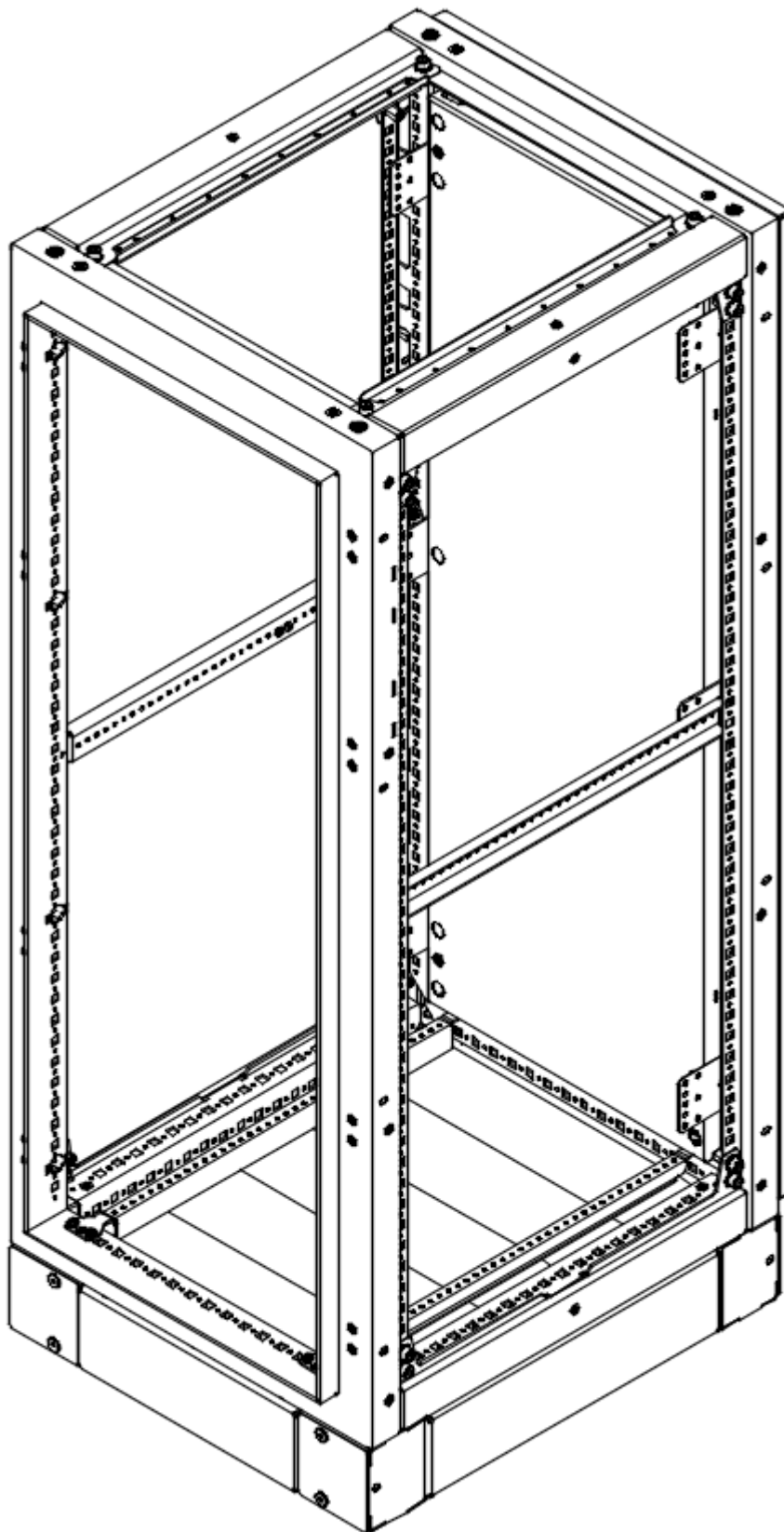


Шаг 3



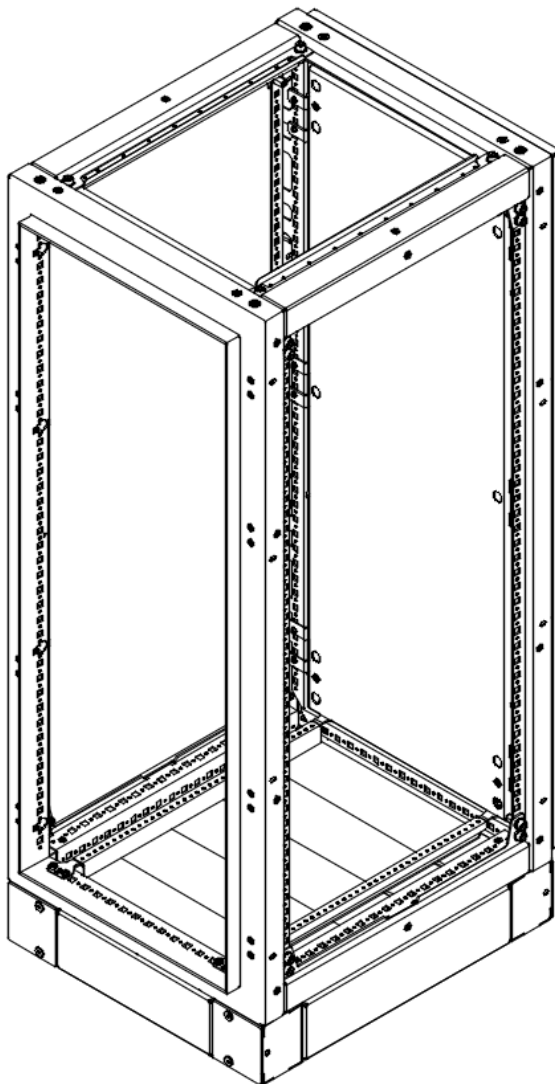
Шаг 4



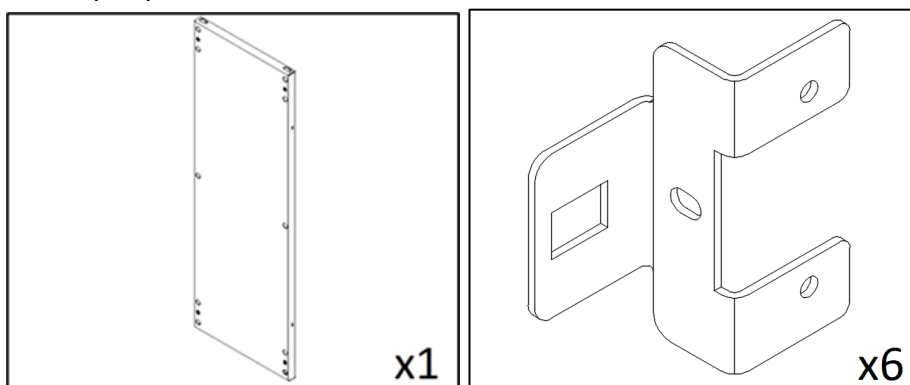


Монтажная панель к задней панели комплектом крепления типа L установлена

Установка комплектом крепления типа Z



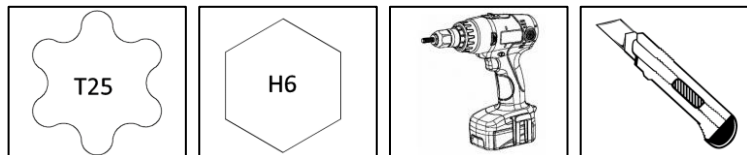
Для установки потребуются:



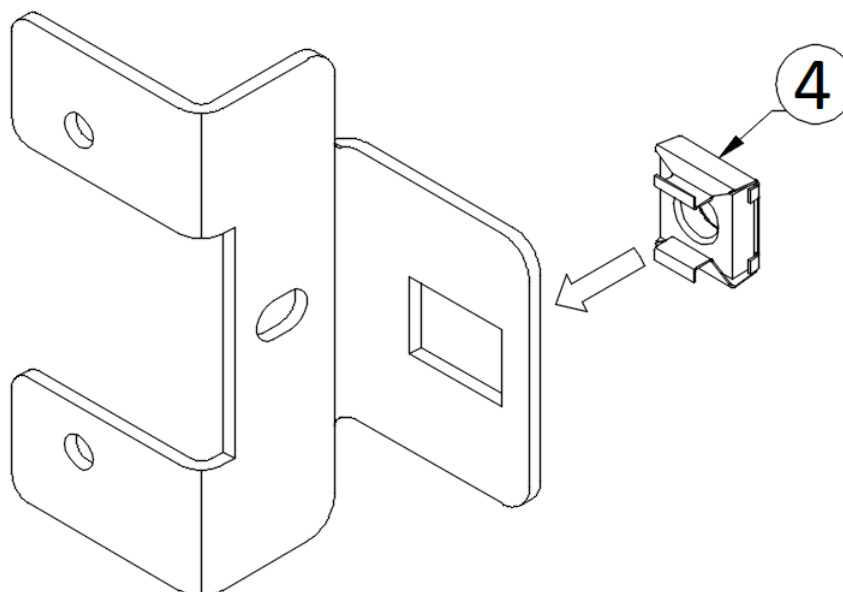
Используемые крепежные элементы:

Позиция	Изображение	Размер	Количество (шт.)
1		T25-13 TORX	12
2		M8x16	6
3		M8	6
4		M8	6

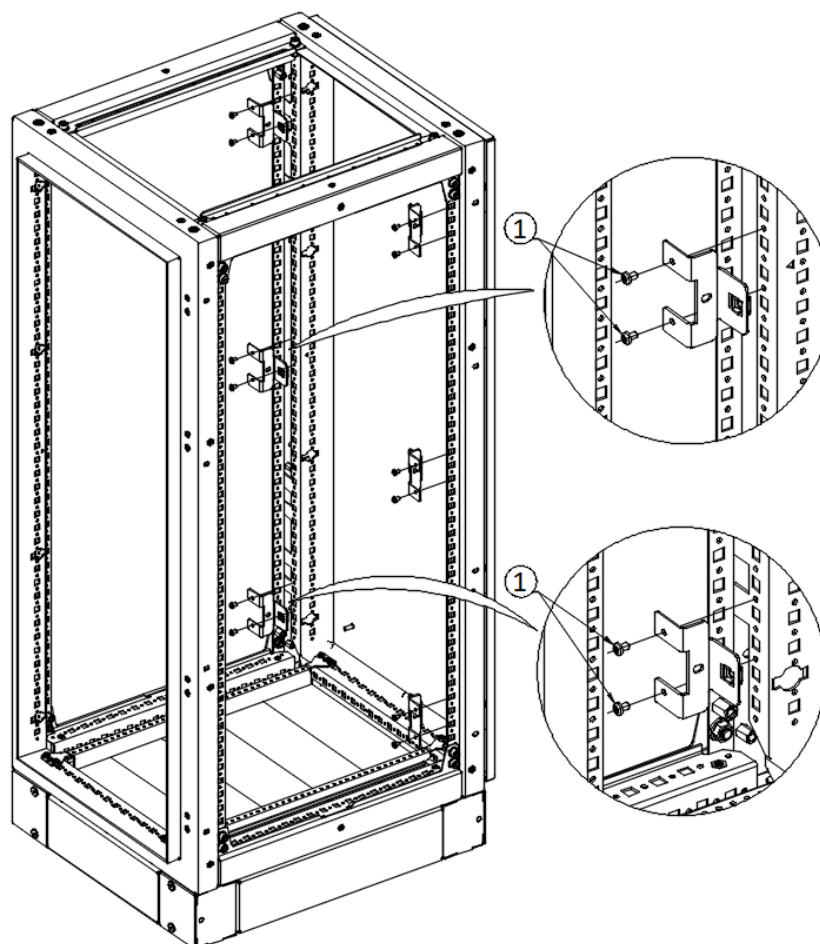
Необходимые крепежные элементы:



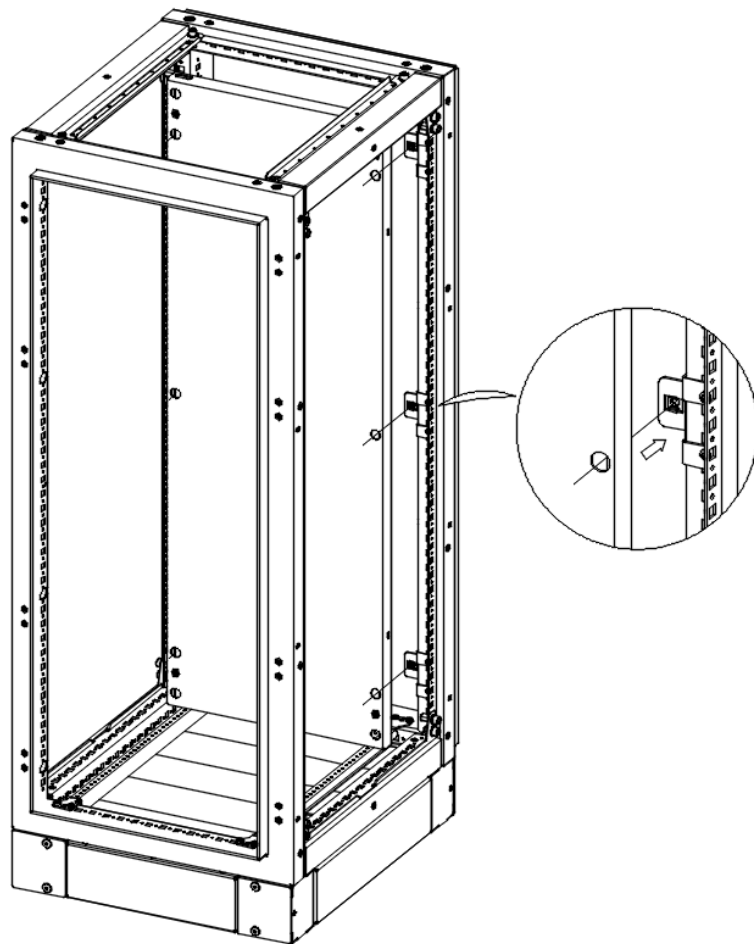
Шаг 1



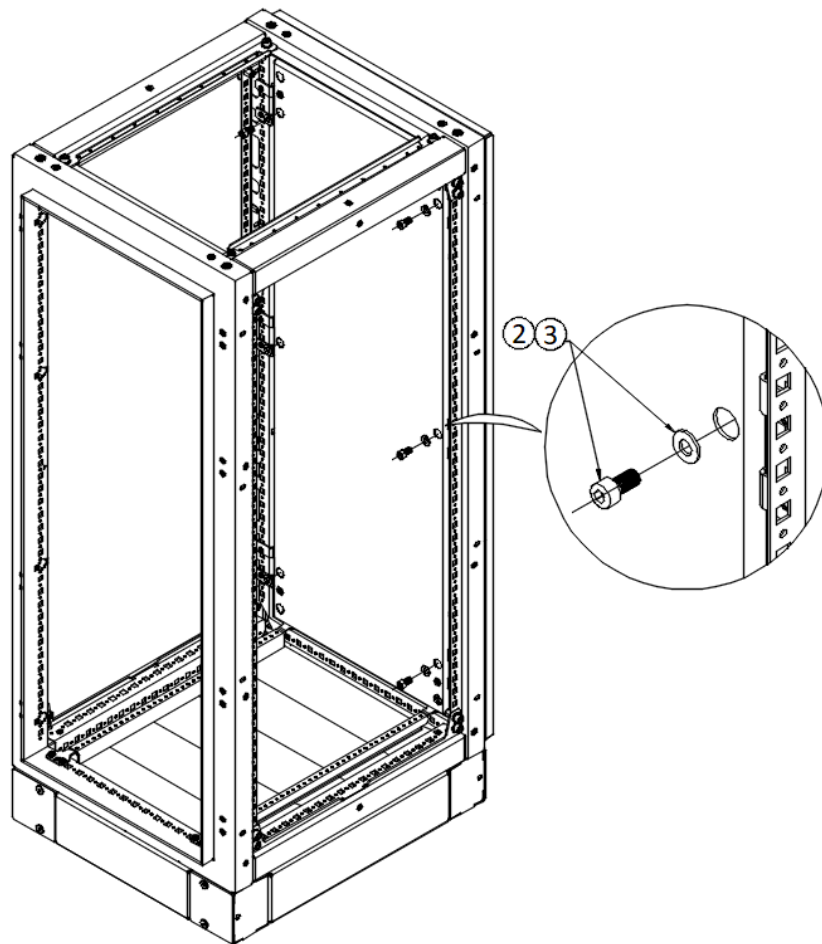
Шаг 2

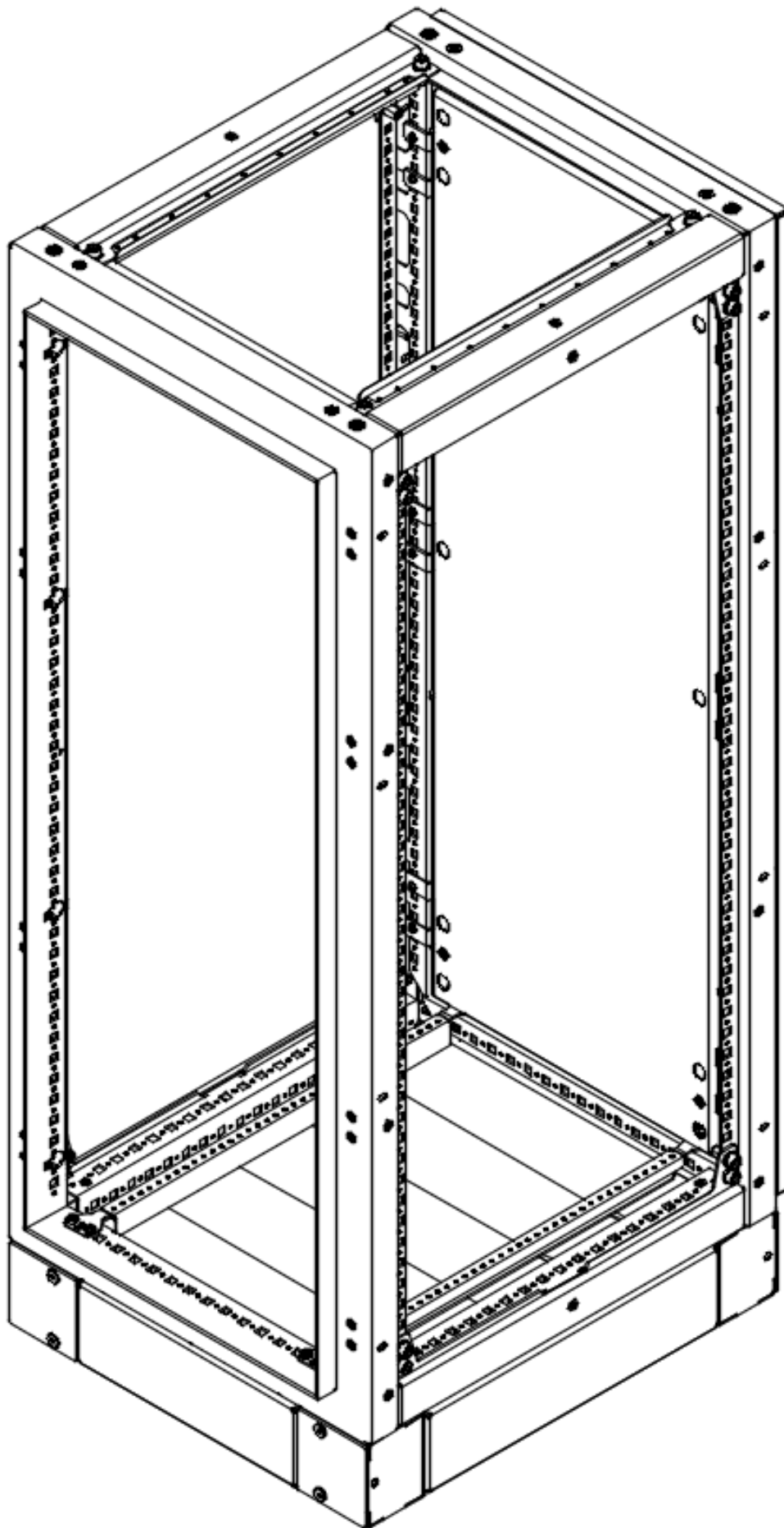


Шаг 3



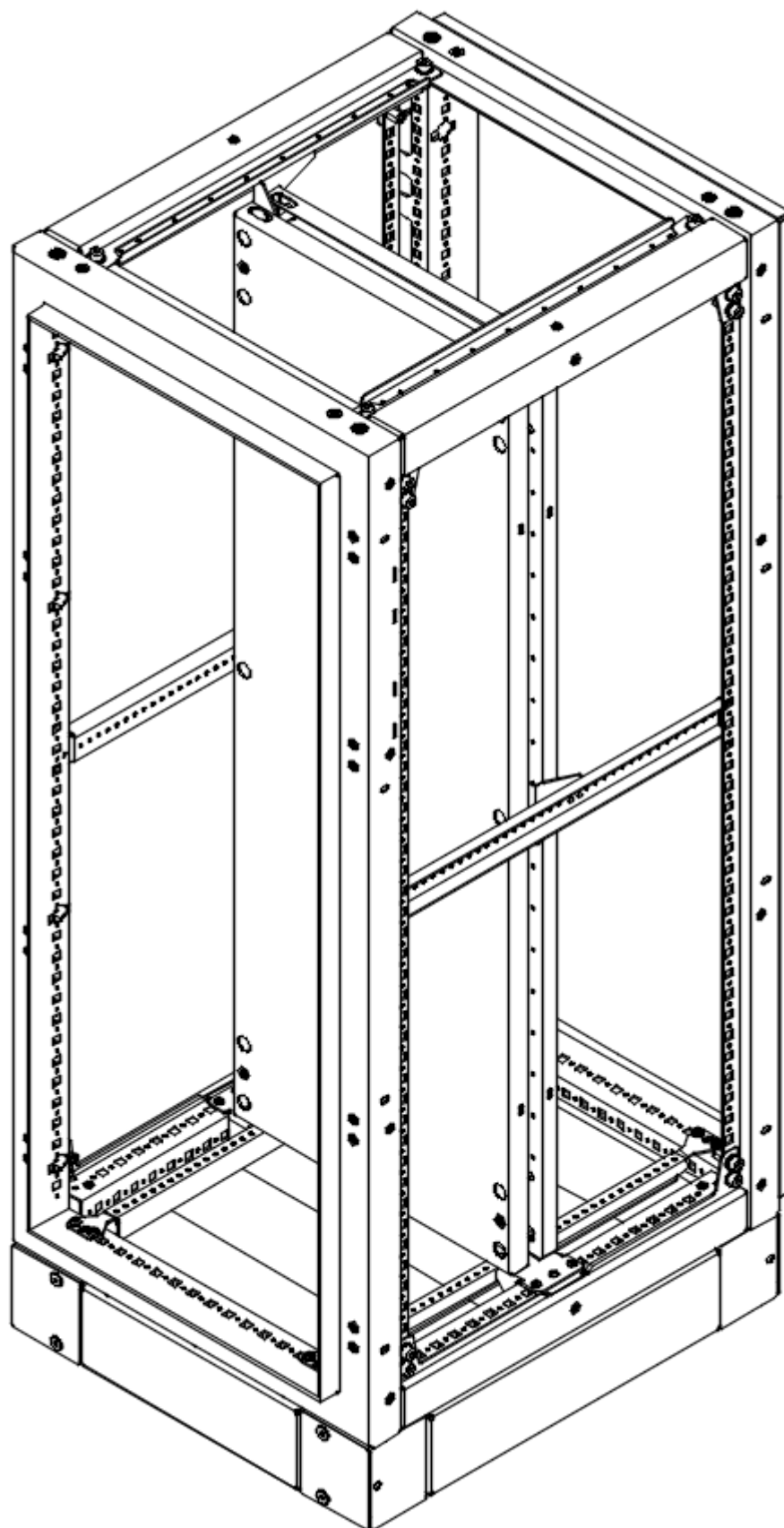
Шаг 4



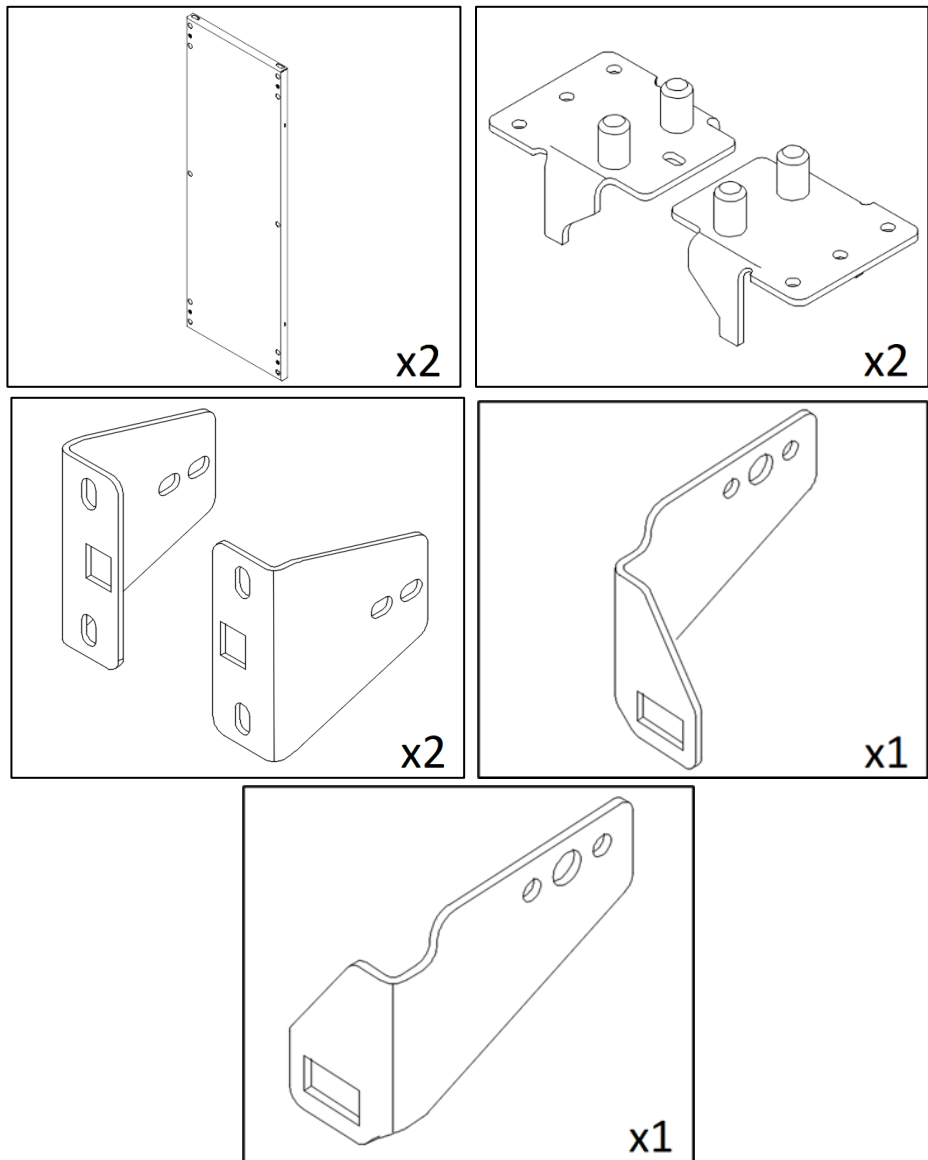


Монтажная панель к задней панели комплектом крепления типа Z установлена

Установка двух монтажных панелей в шкаф МК-20



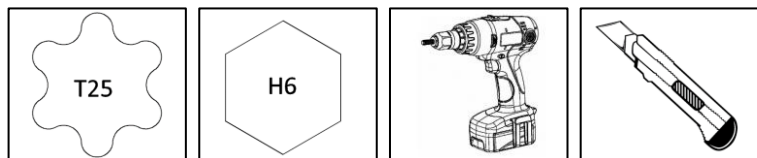
Для установки потребуются:



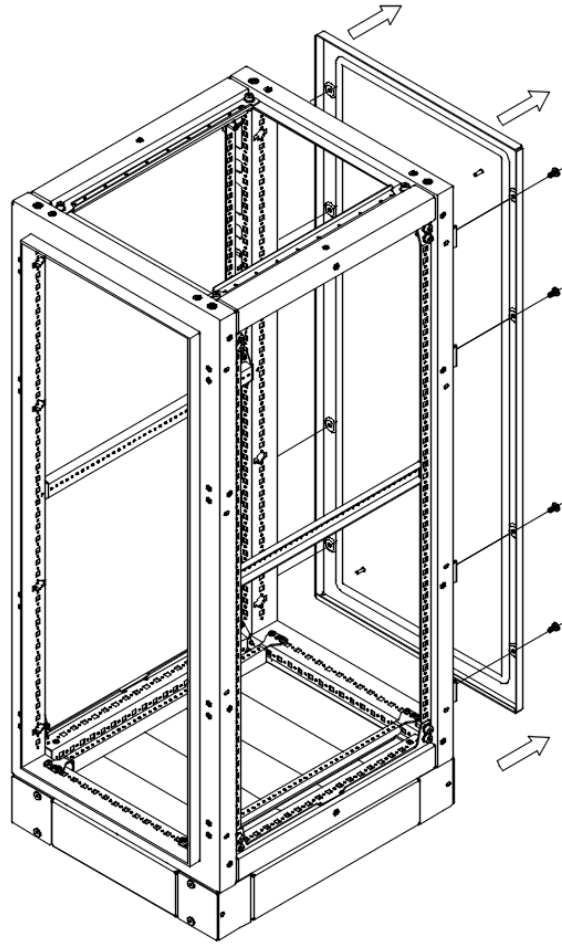
Используемые крепежные элементы:

Позиция	Изображение	Размер	Количество (шт.)
1		T25-13 TORX	16
2		M8x30	4
3		M8	4
4		M8x40	4
5		M8	4

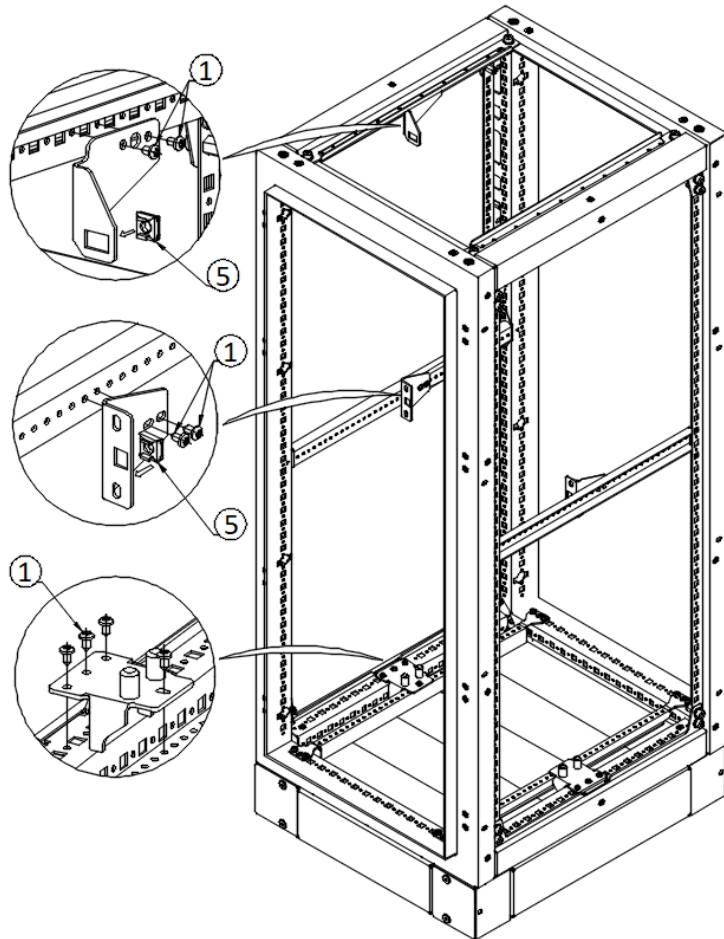
Необходимые инструменты:



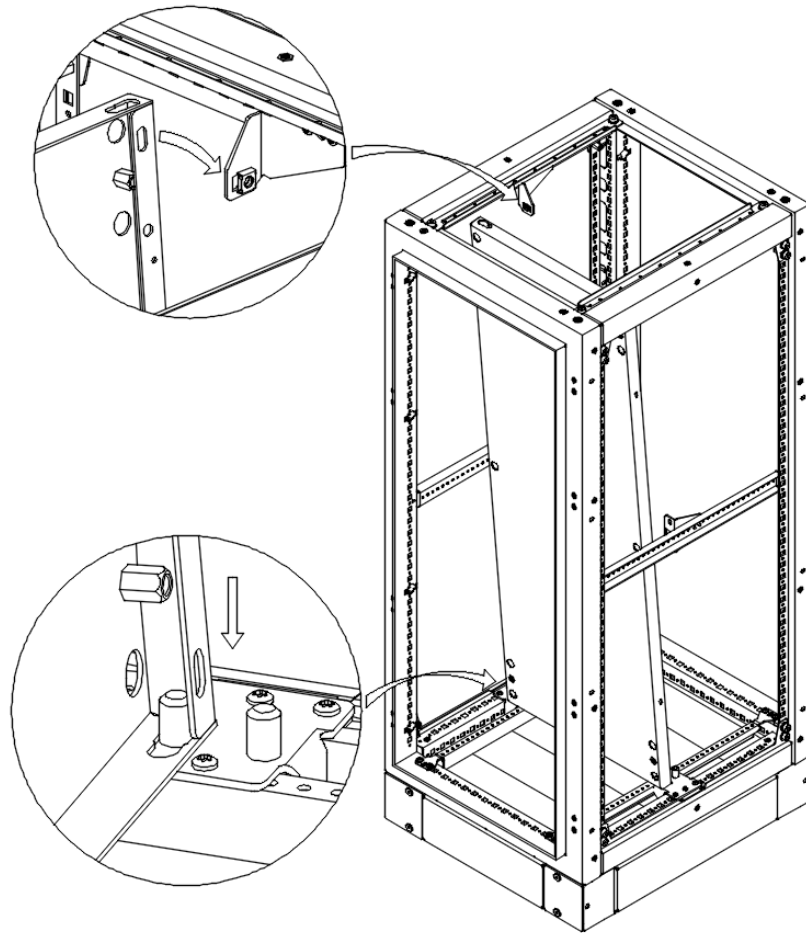
Шаг 1



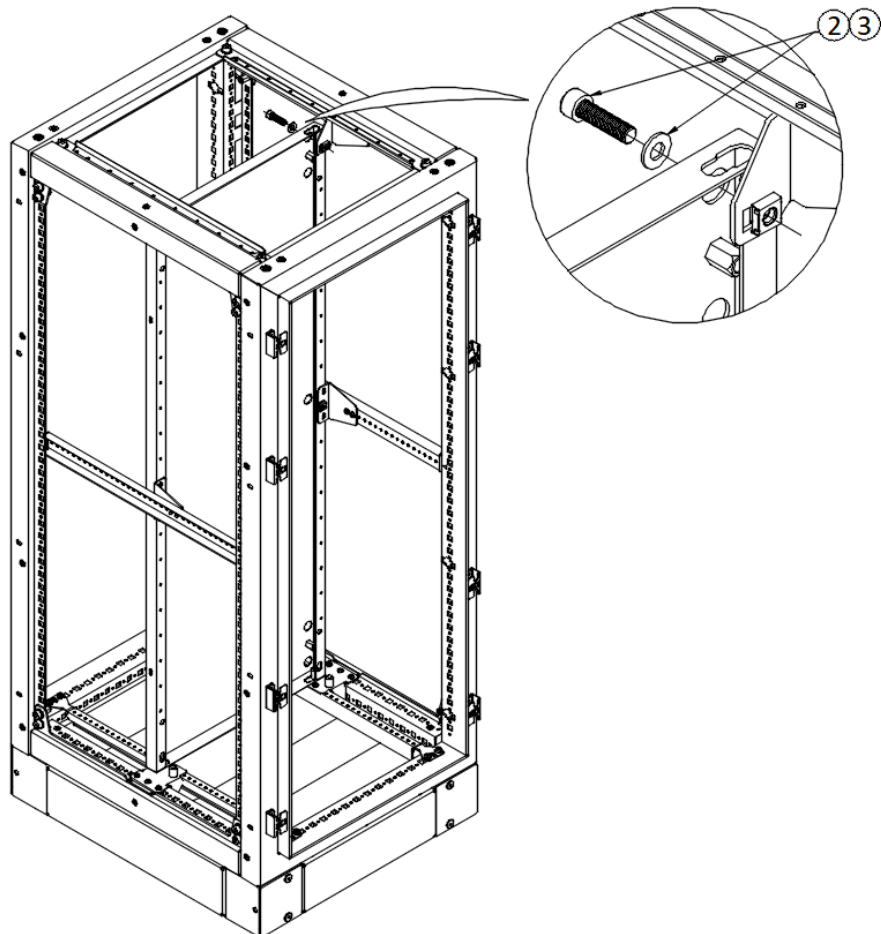
Шаг 2



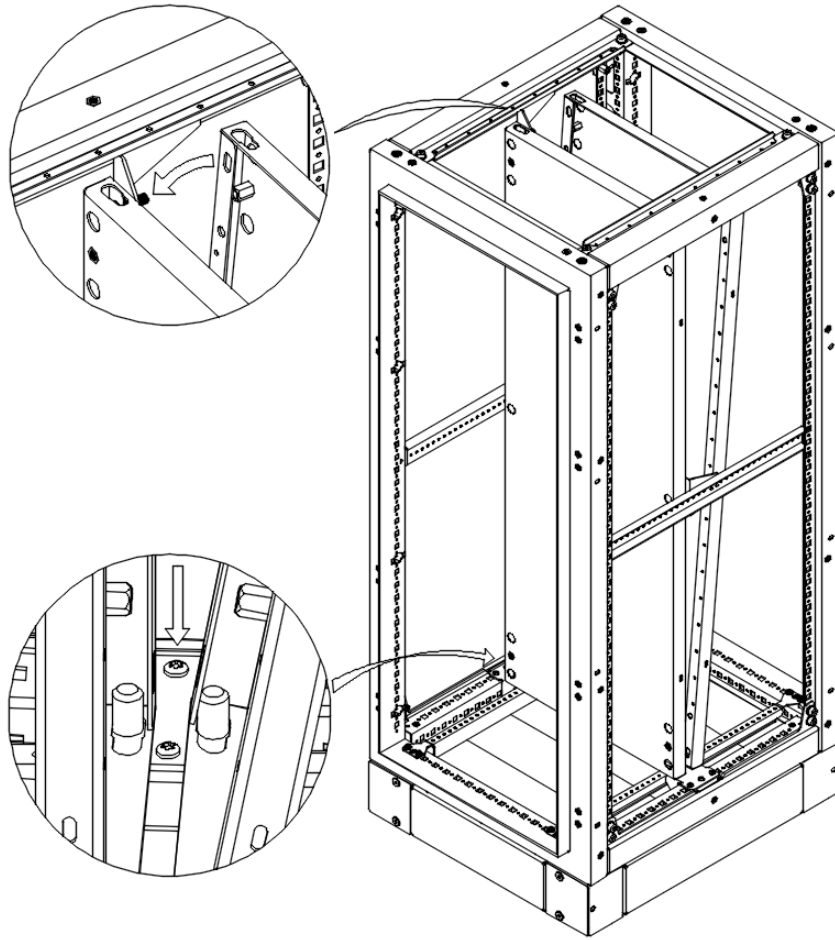
Шаг 3



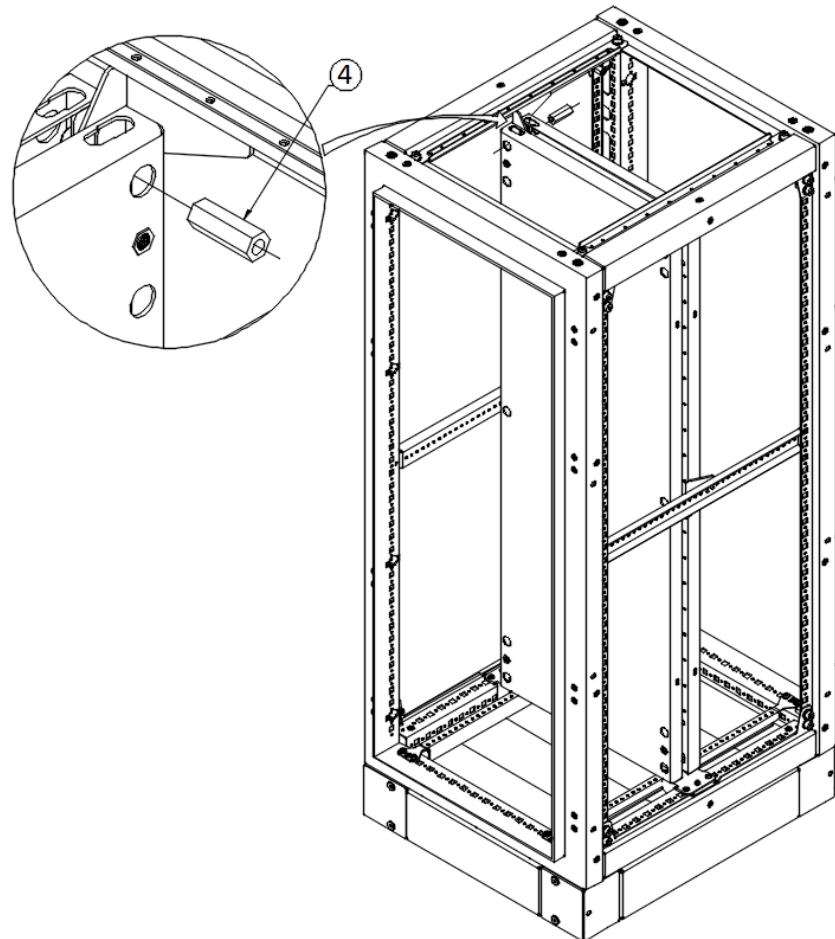
Шаг 4



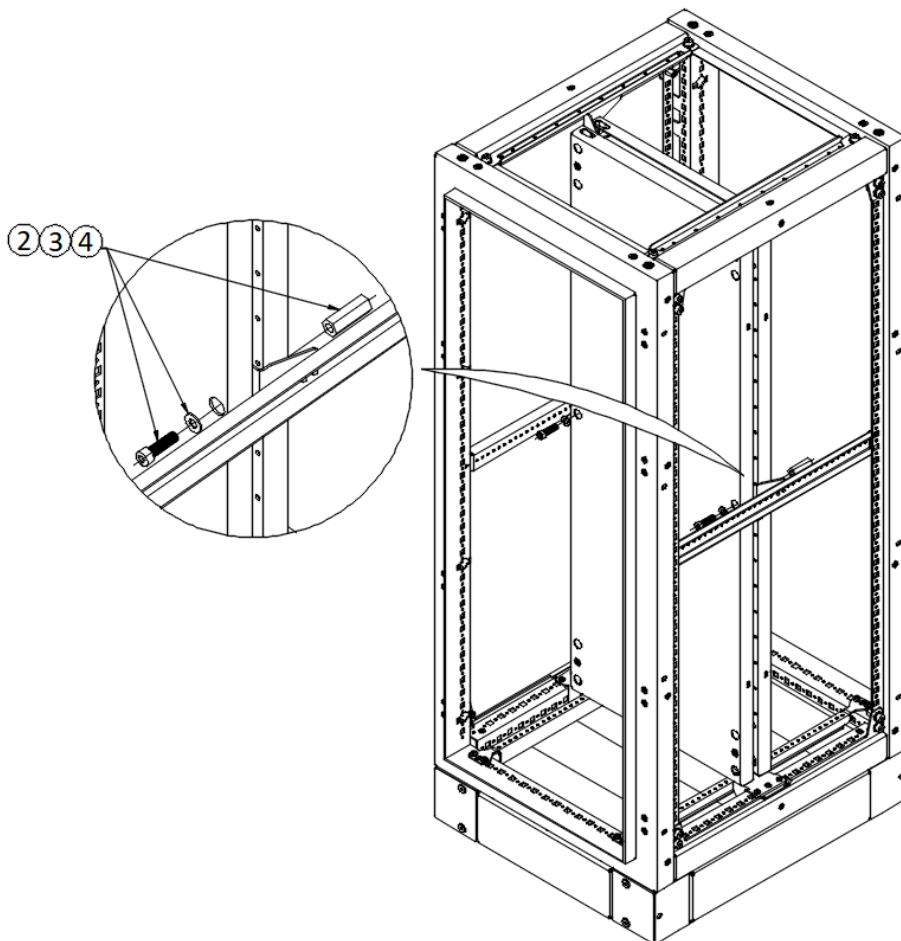
Шаг 5



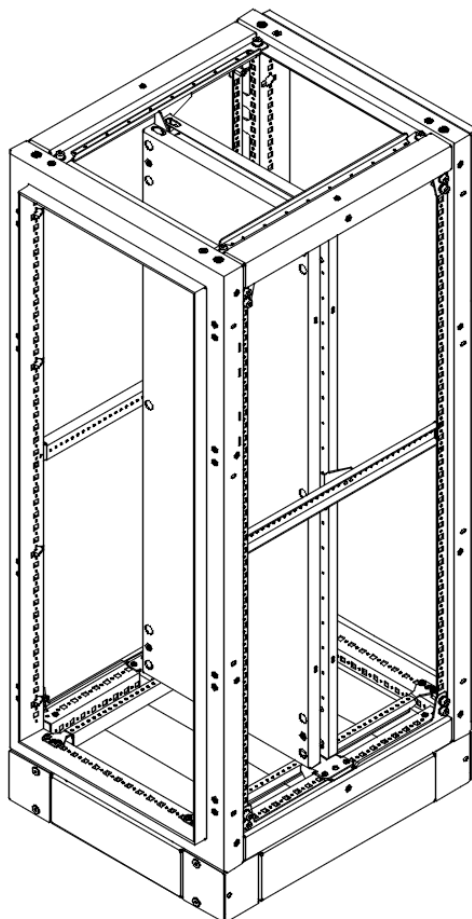
Шаг 6



Шаг 7

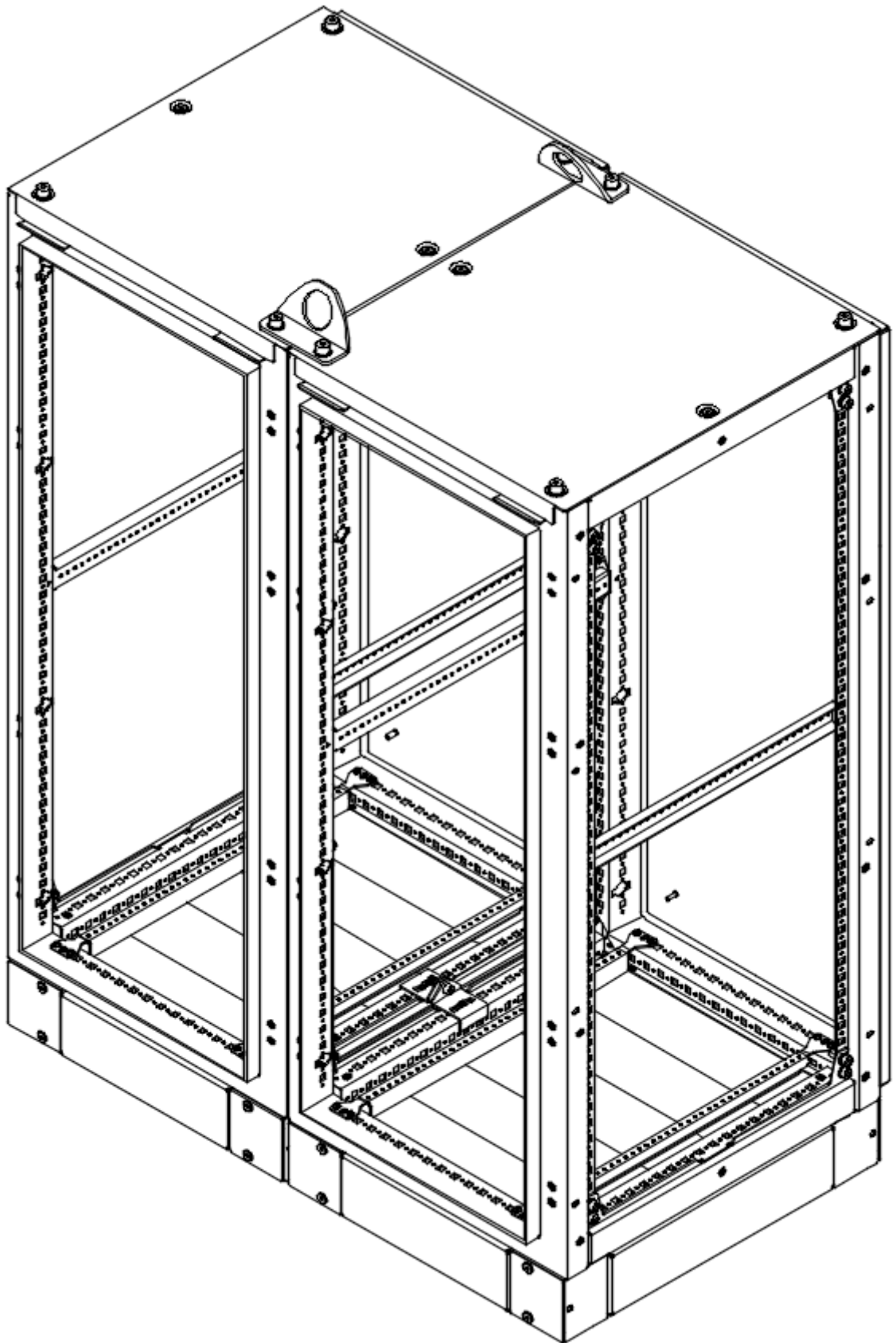


Шаг 8

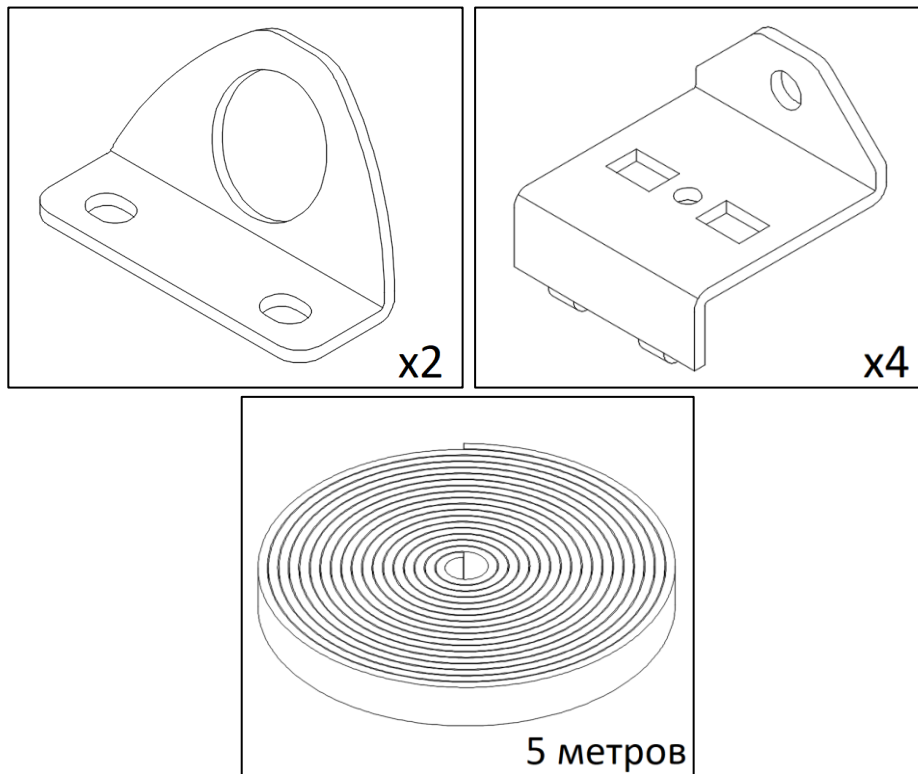


Две монтажные панели установлены

Установка комплекта объединения шкафов МК-20



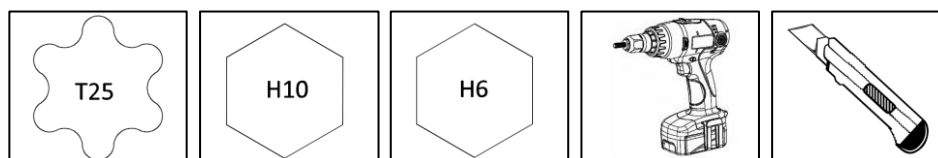
Для сборки потребуются:



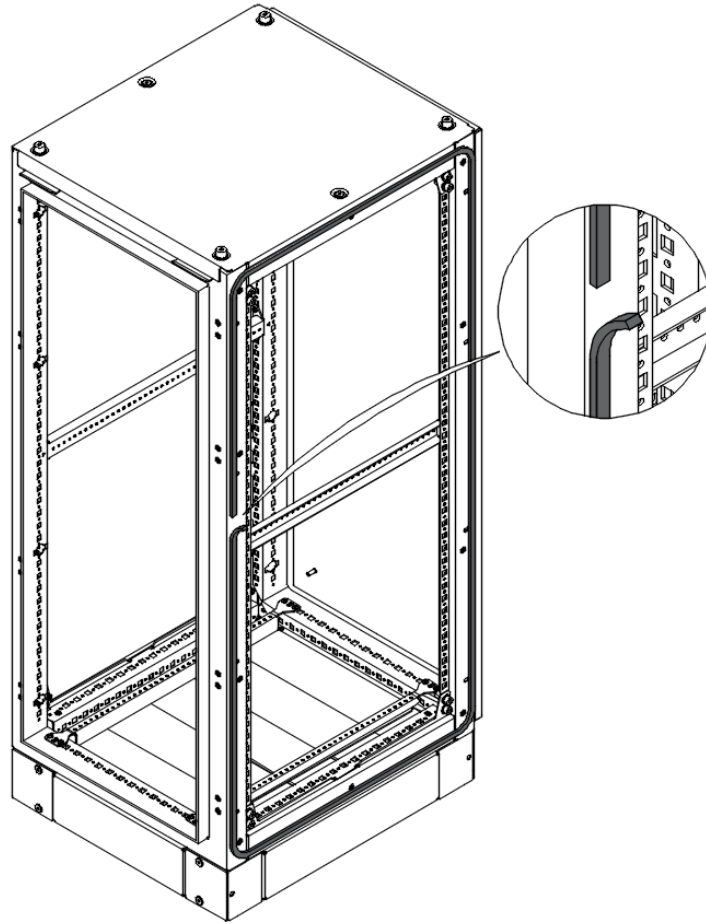
Используемые крепежные элементы:

Позиция	Изображение	Размер	Количество (шт.)
1		T25-13 TORX	4
2		M8x30	2
3		M8	18
4		M8	2
5		M8x16	16
6		M8x36	8
7		M12	2

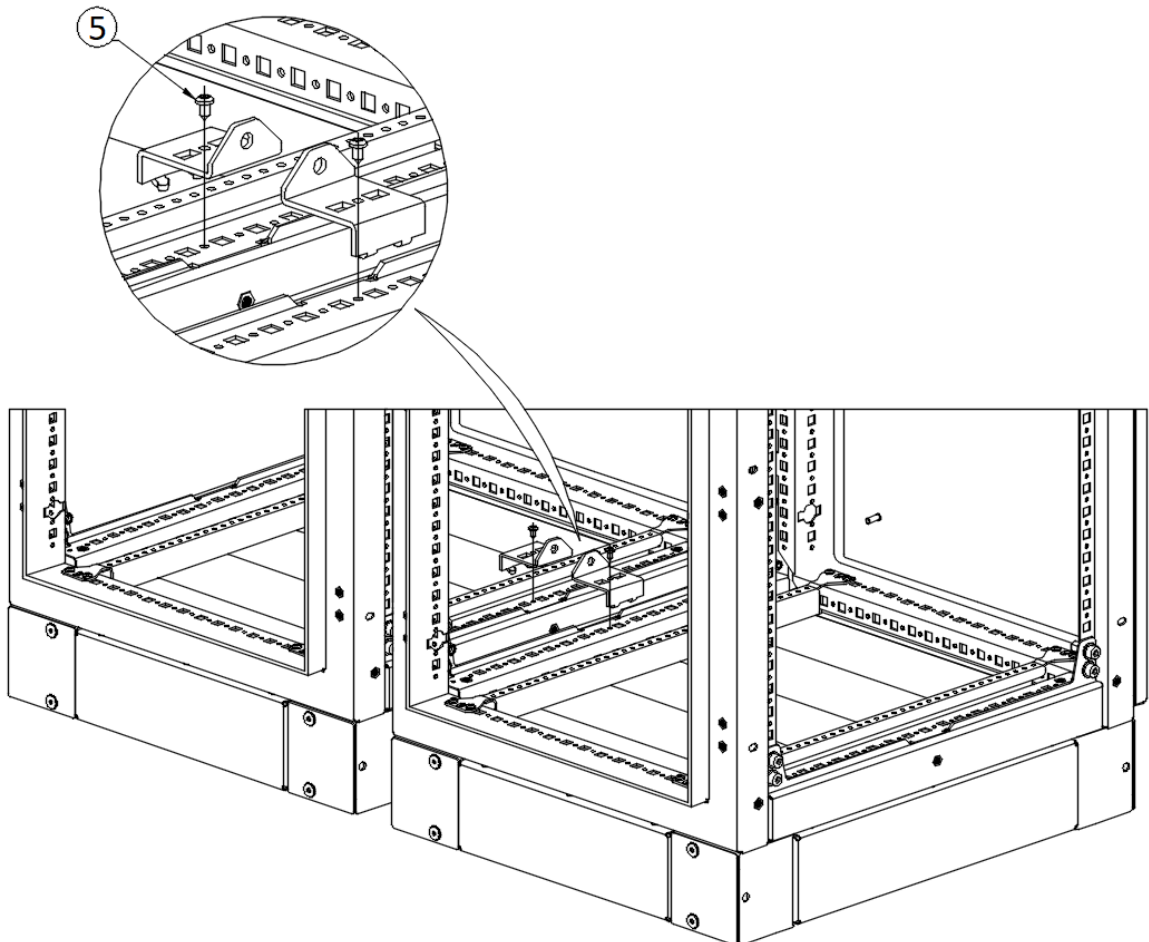
Необходимые инструменты:



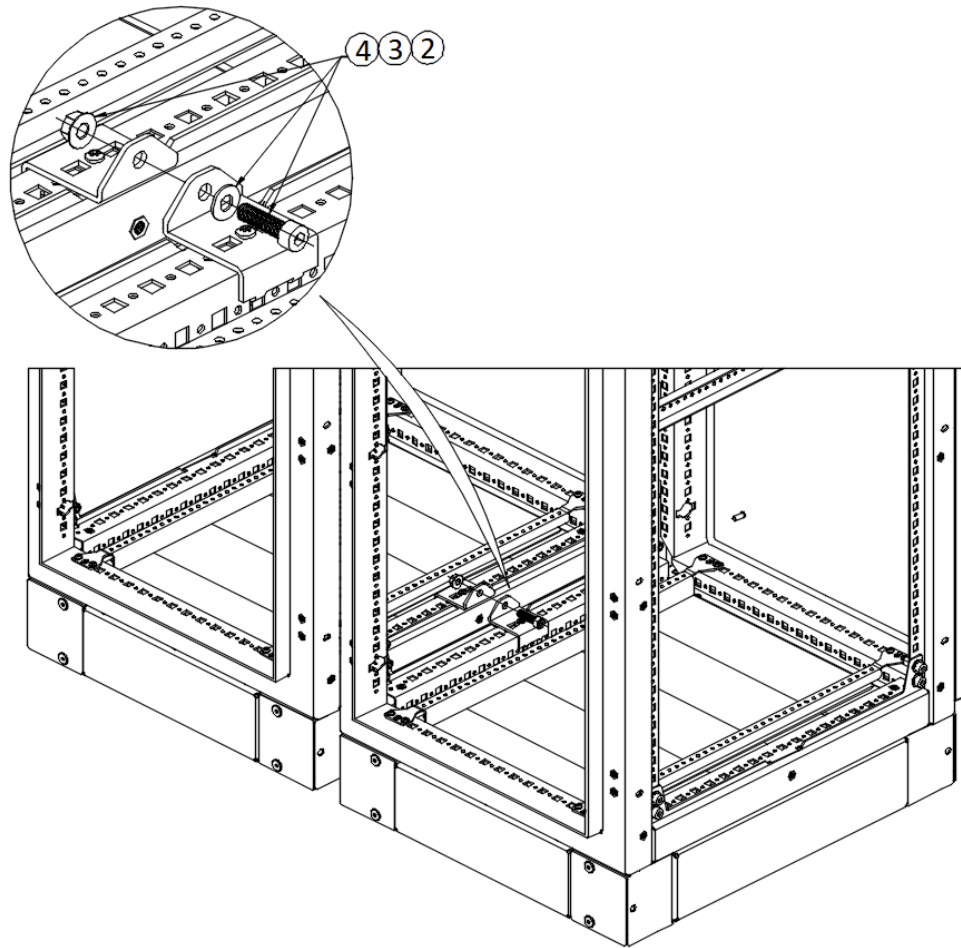
Шар 1



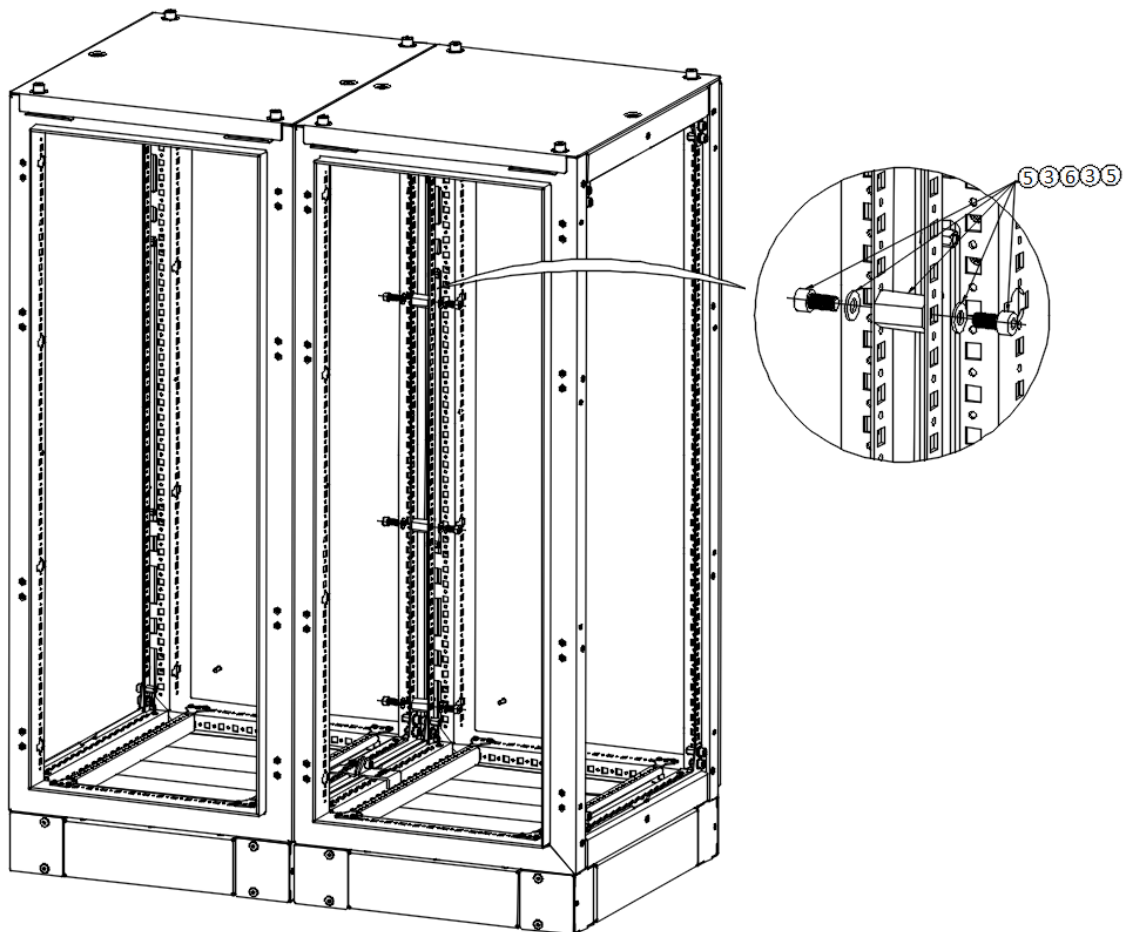
Шар 2



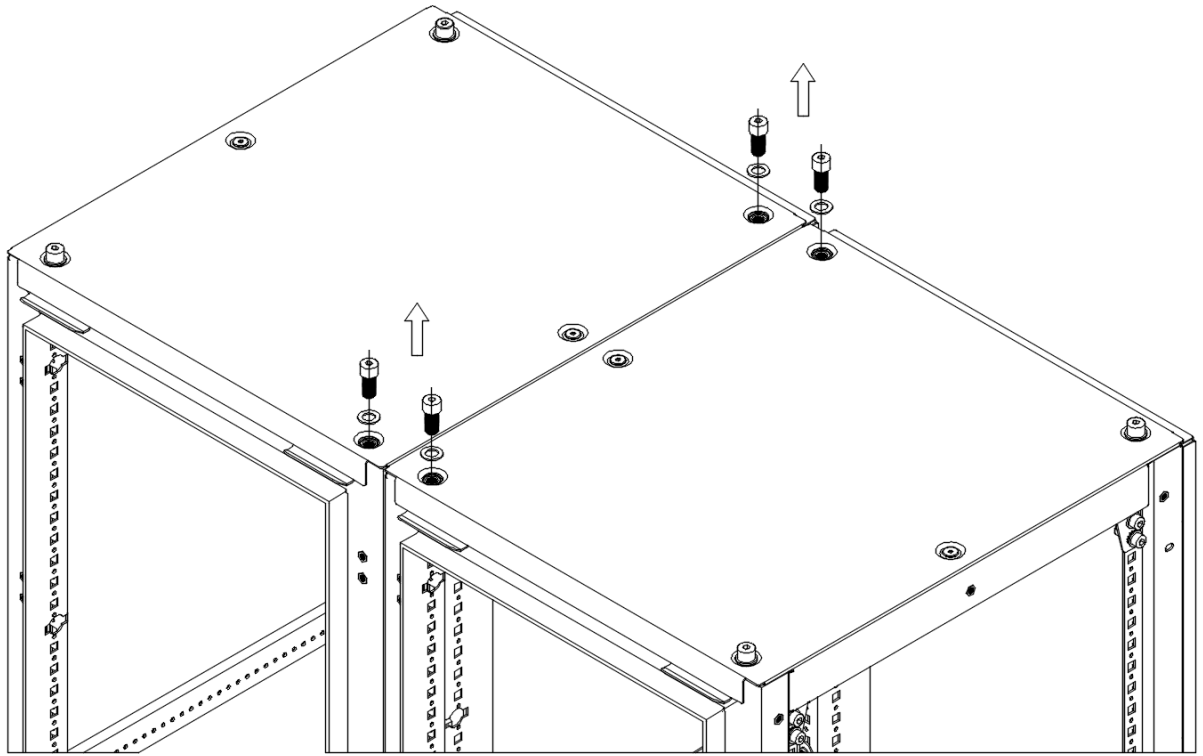
Шаг 3



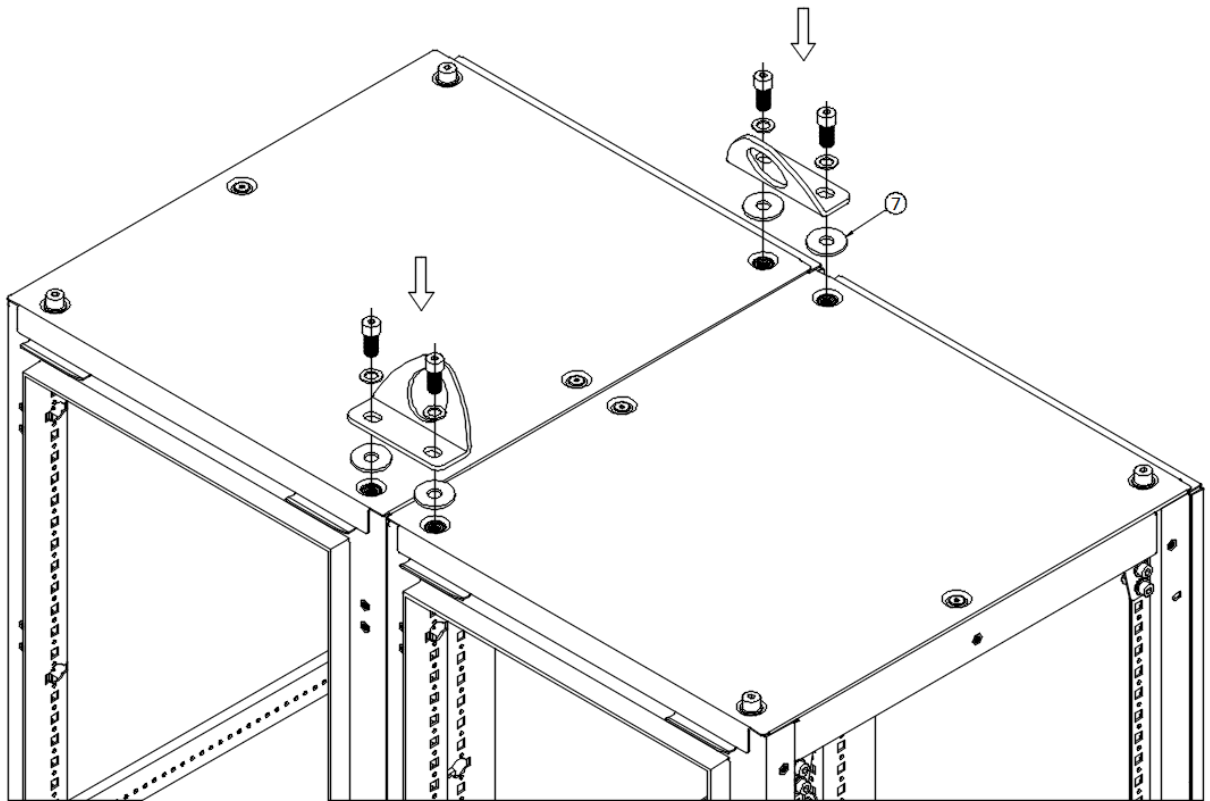
Шаг 4

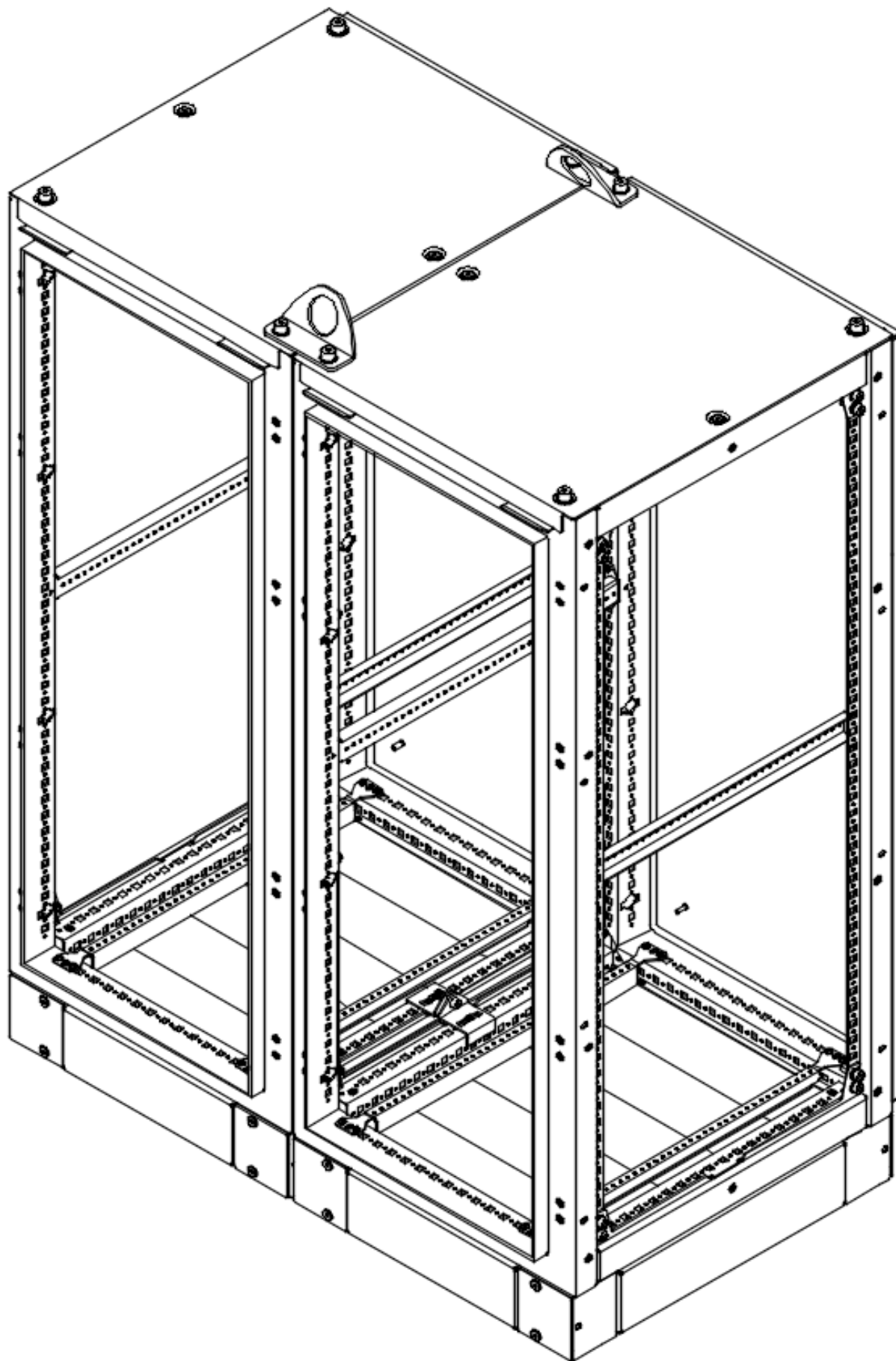


Шаг 5



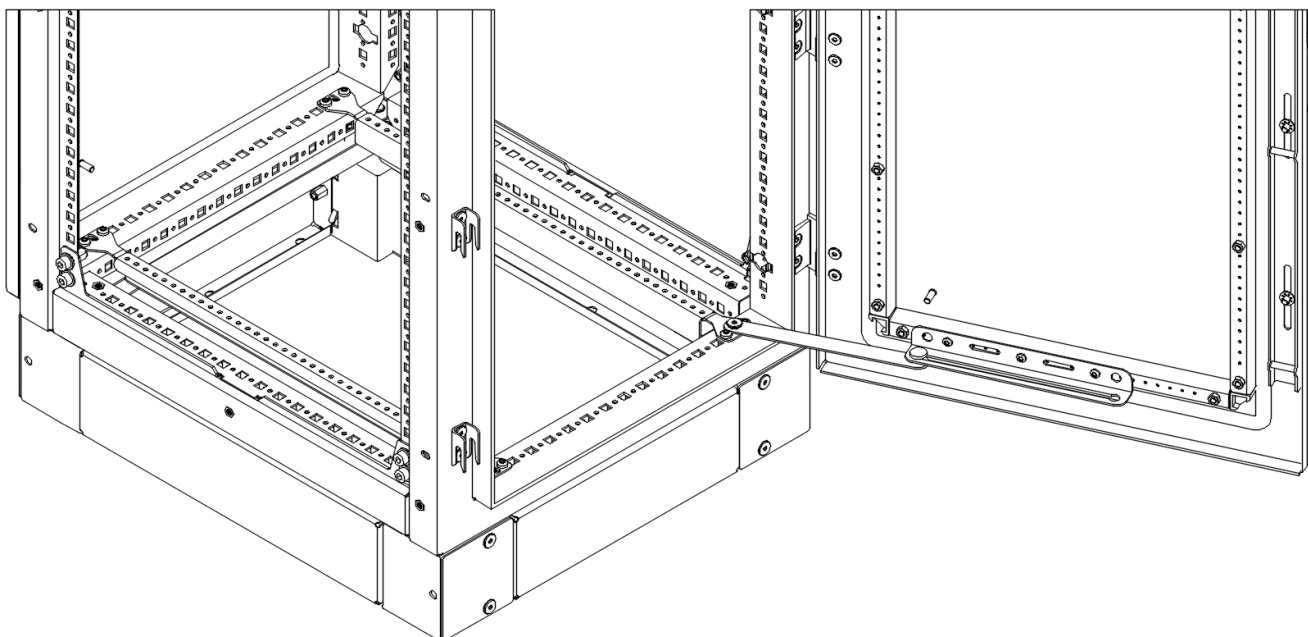
Шаг 6



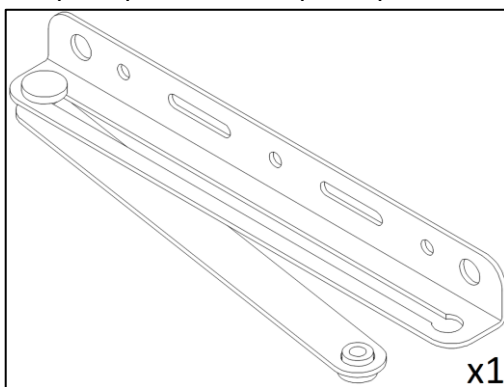


Комплект объединения шкафов установлен. Шкафы соединены и готовы к дальнейшей эксплуатации или транспортировке.



Установка ограничителя открывания двери



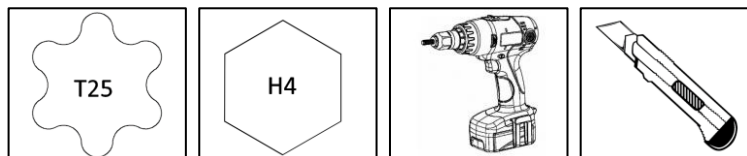
Для сборки потребуются стопор открывания двери с крепежными элементами



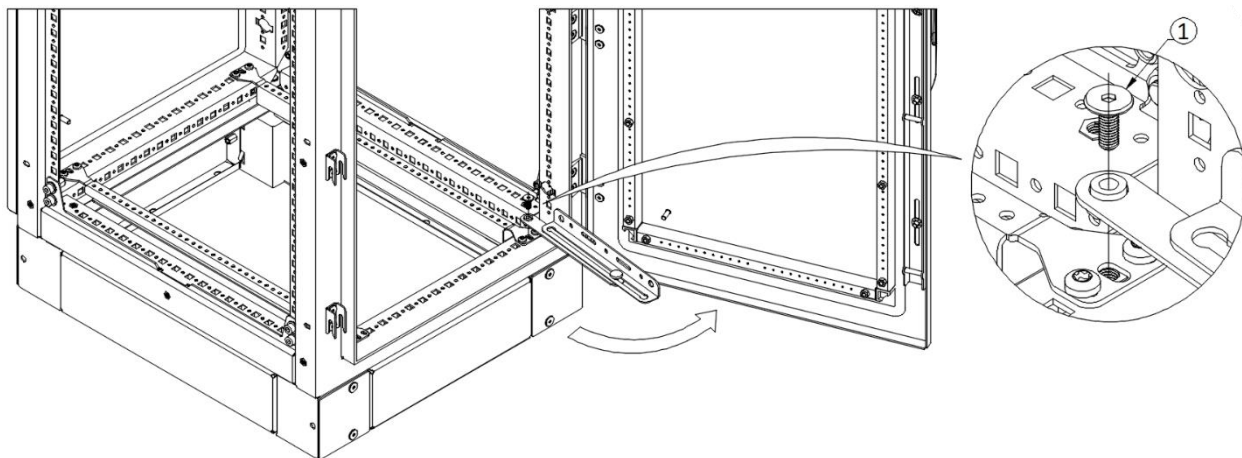
Используемые крепежные элементы:

Позиция	Изображение	Размер	Количество (шт.)
1		M6x30	1
2		T25-13 TORX	3

Необходимые инструменты:

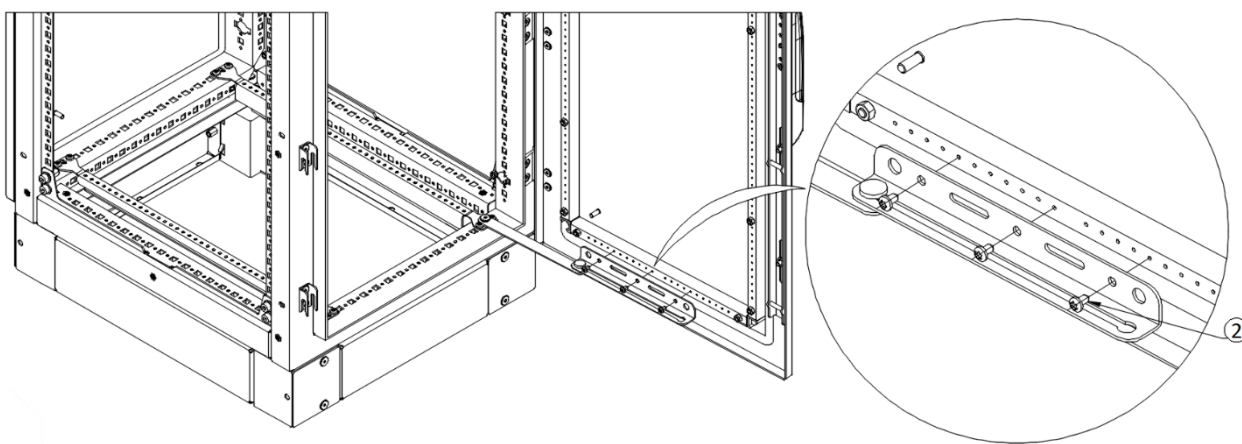


Шаг 1

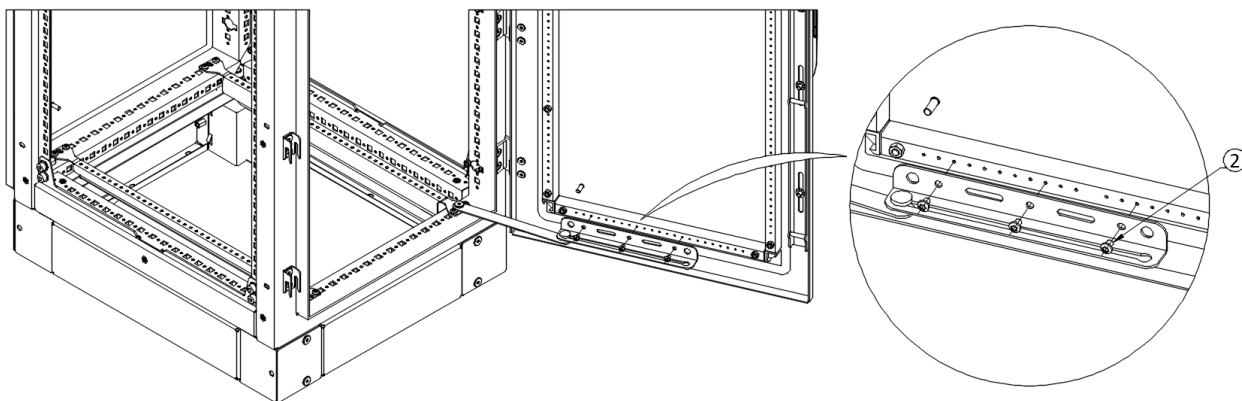


Шаг 2

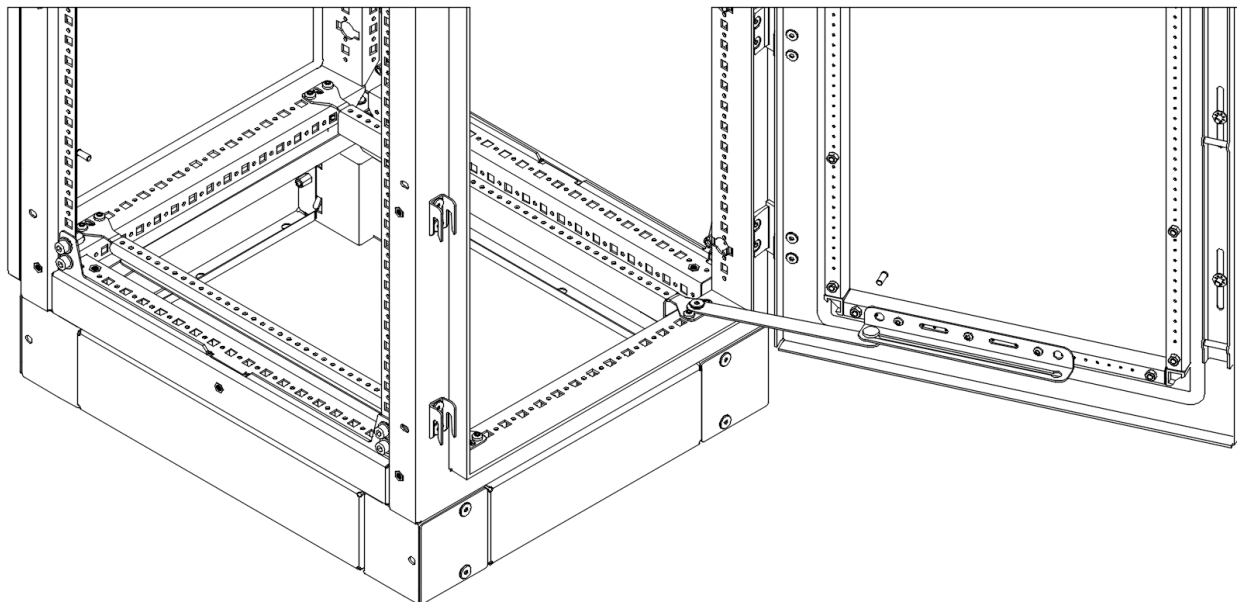
(угол открывания 90)



(угол открывания 110)

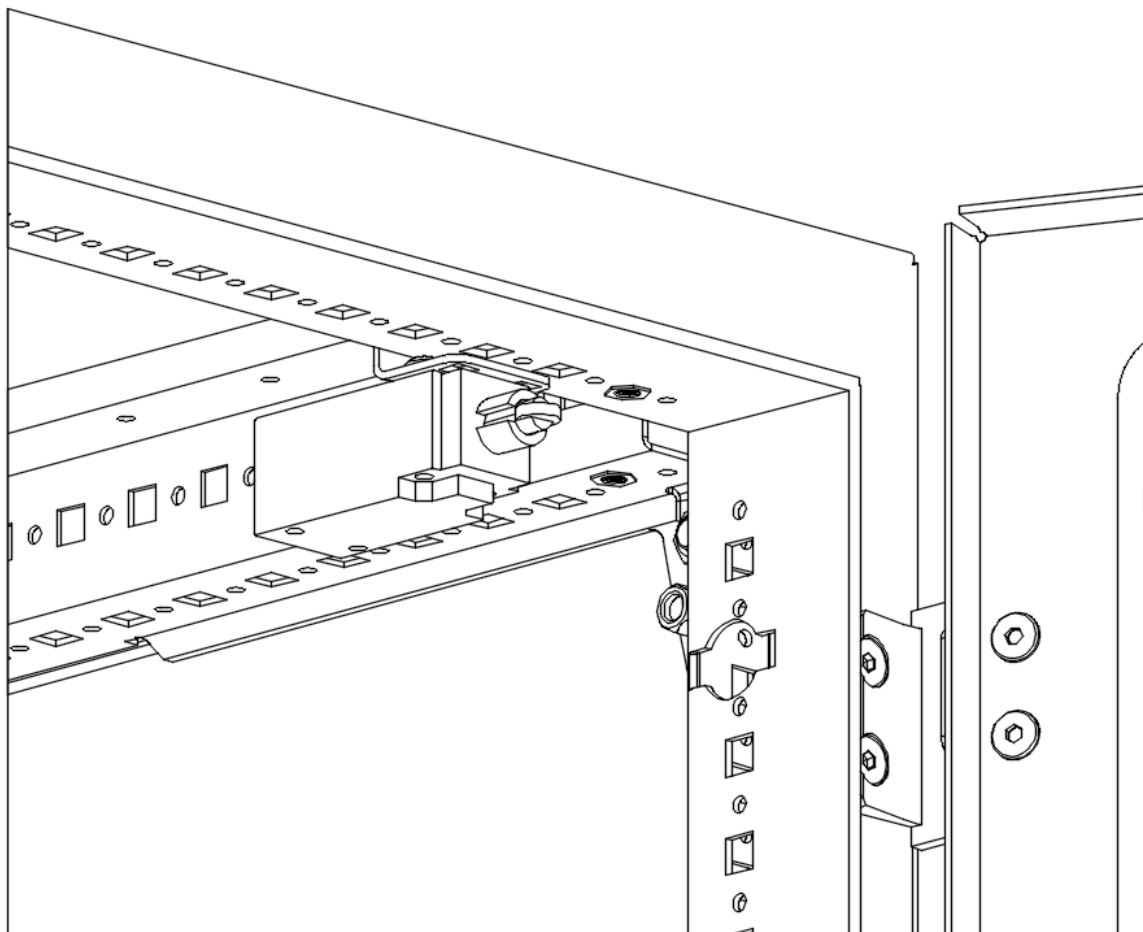


Шаг 3

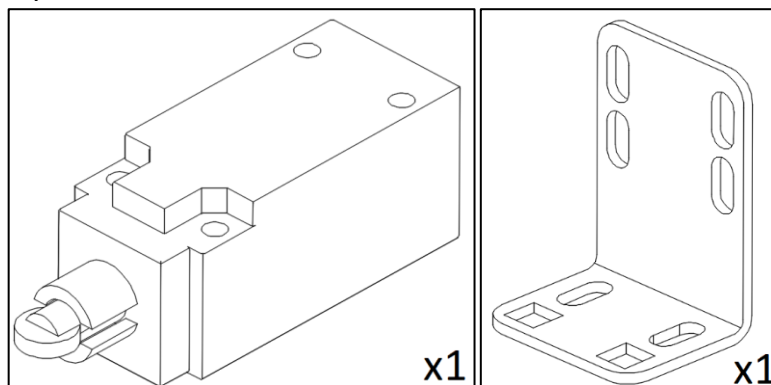


Стопор открывания двери установлен



Установка концевого выключателя



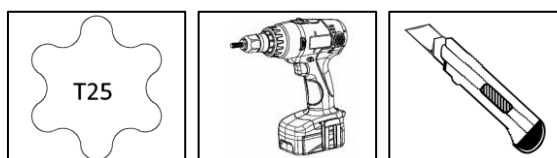
Для сборки потребуются:



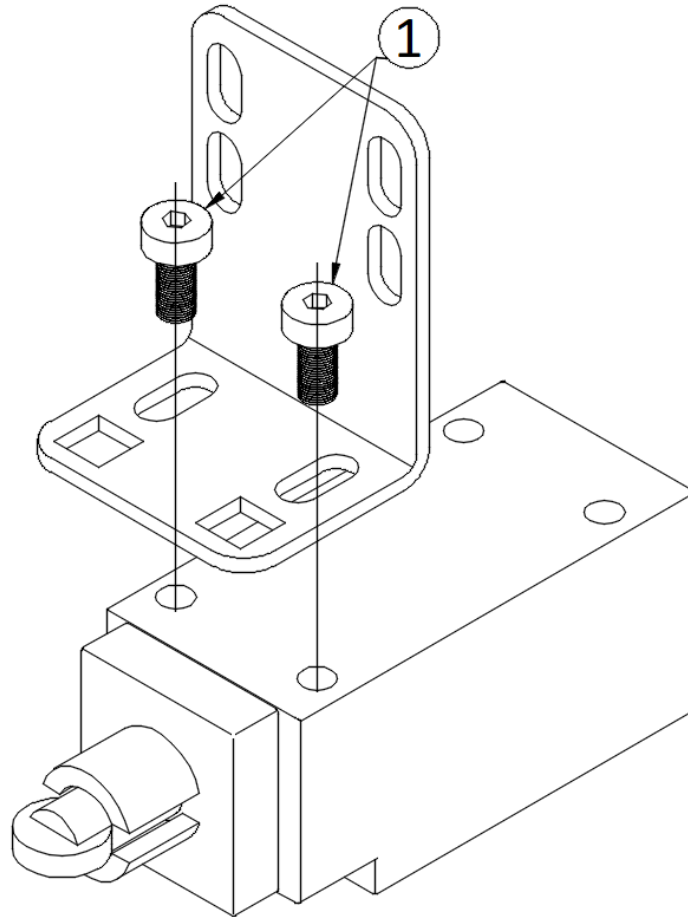
Используемые крепежные элементы:

Позиция	Изображение	Размер	Количество (шт.)
1		M5x10	2
2		T25-13 TORX	2

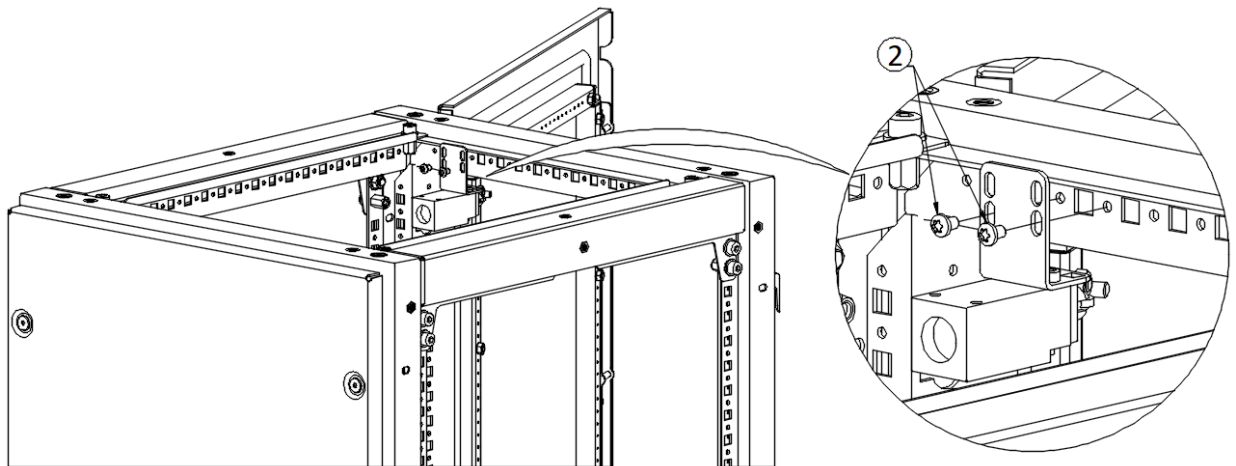
Необходимые инструменты:



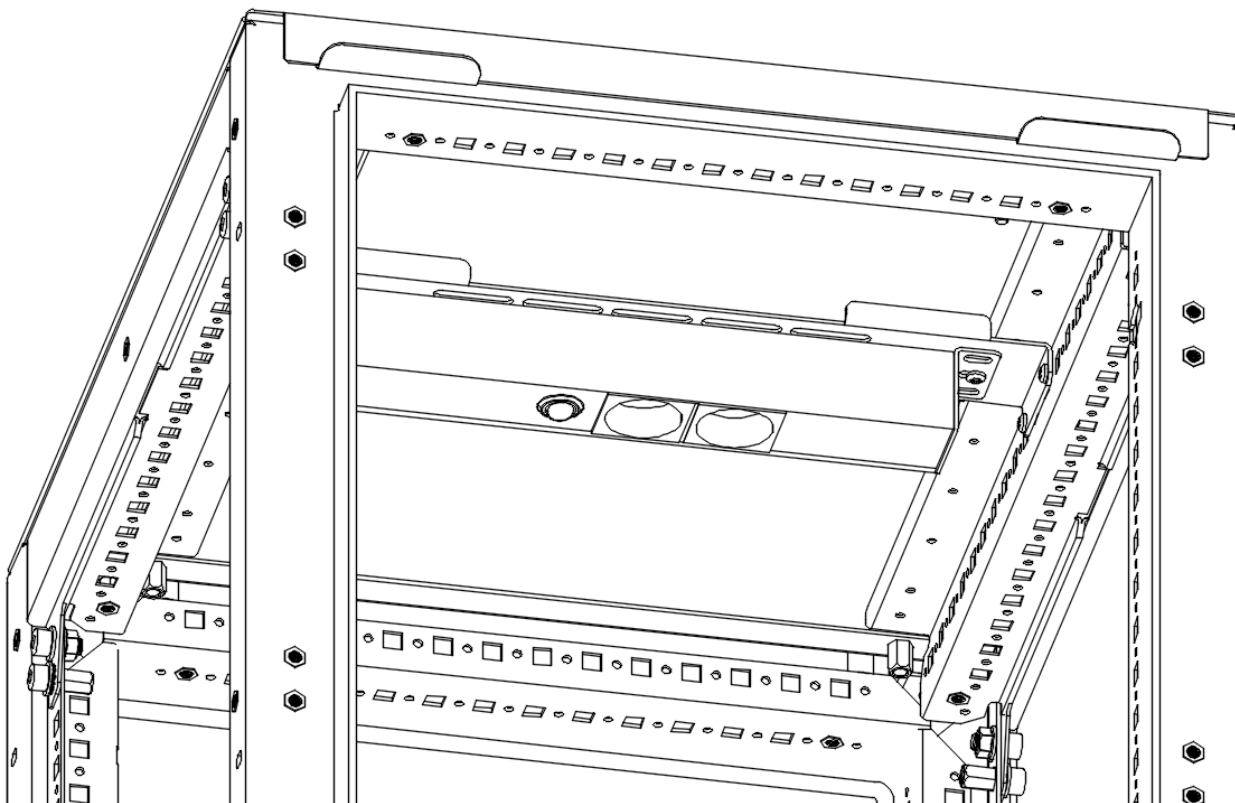
Шар 1



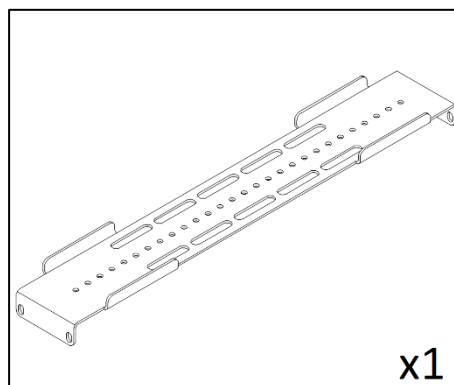
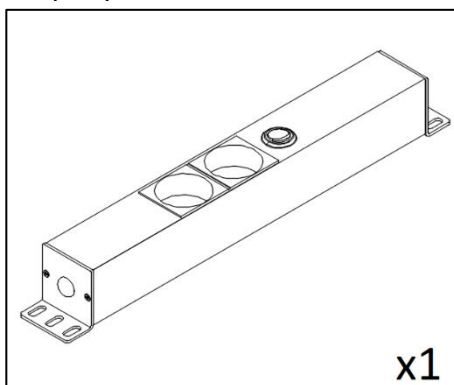
Шар 2



Установка светильника



Для сборки потребуются:



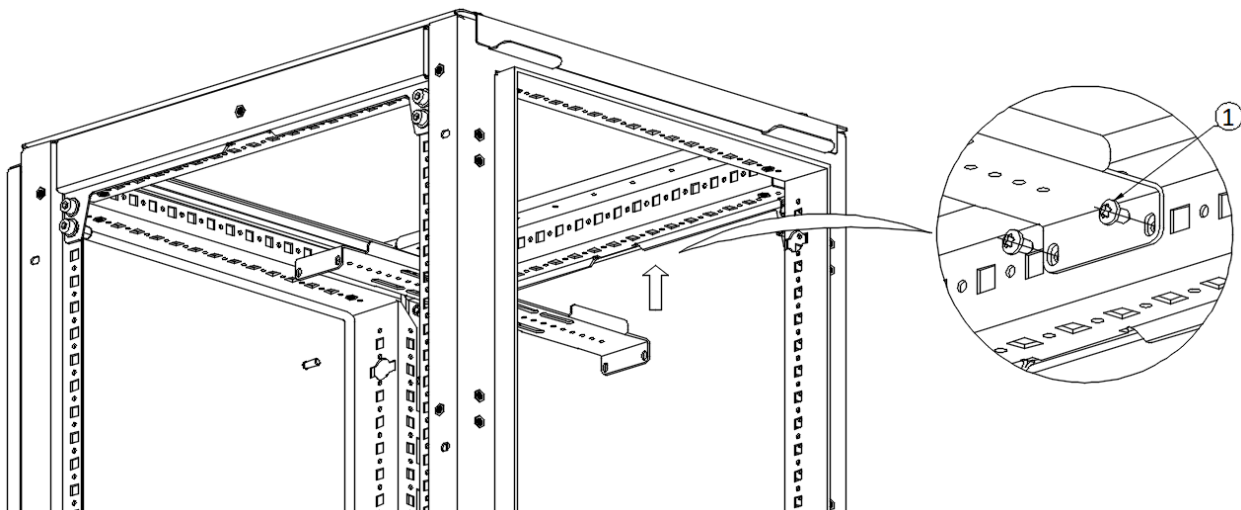
Используемые крепежные элементы:

Позиция	Изображение	Размер	Количество (шт.)
1		T25-13 TORX	6

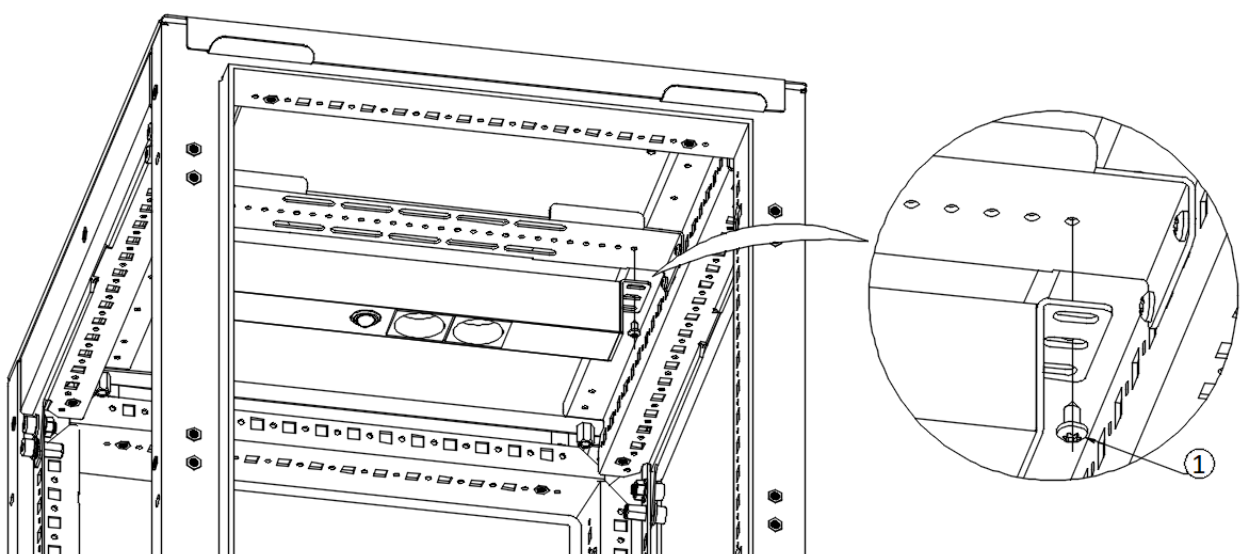
Необходимые инструменты:



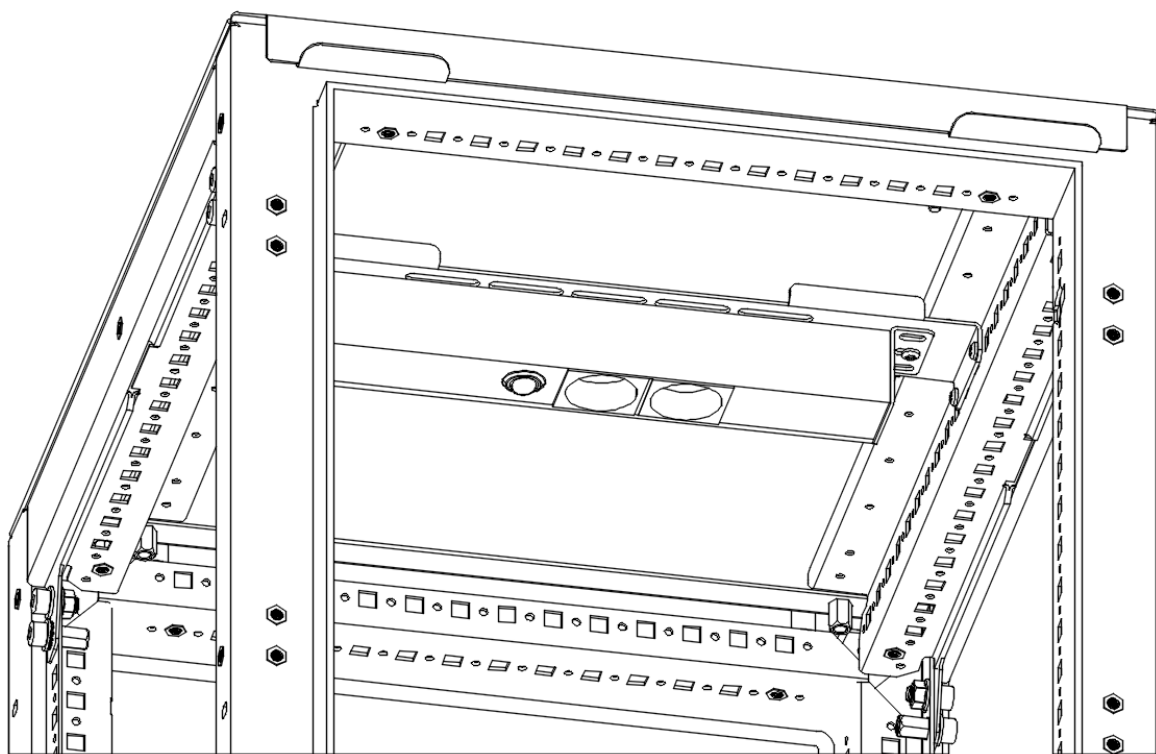
Шаг 1



Шаг 2

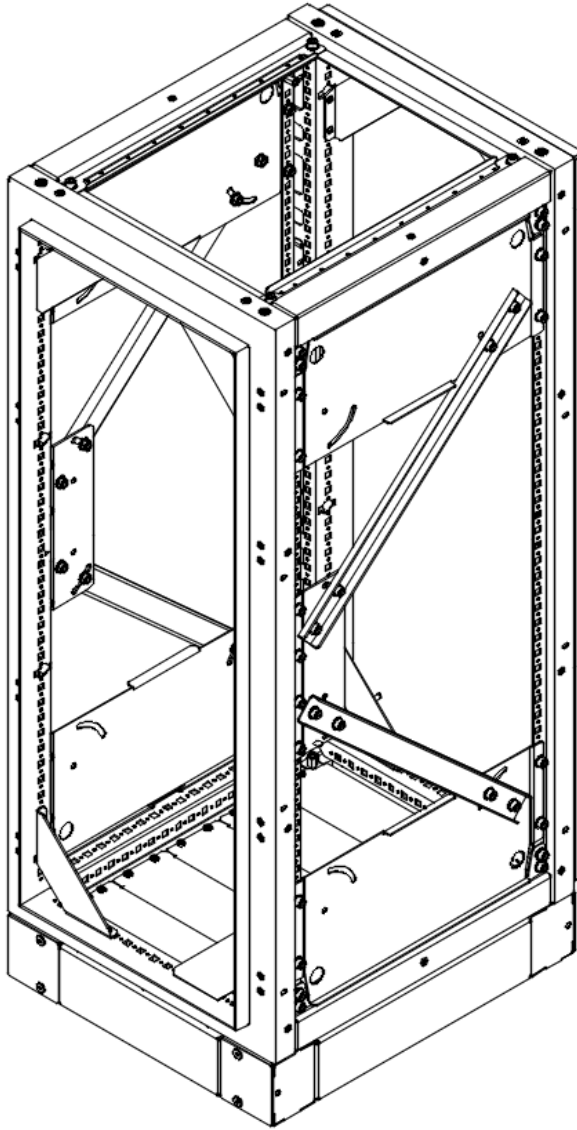


Шаг 3

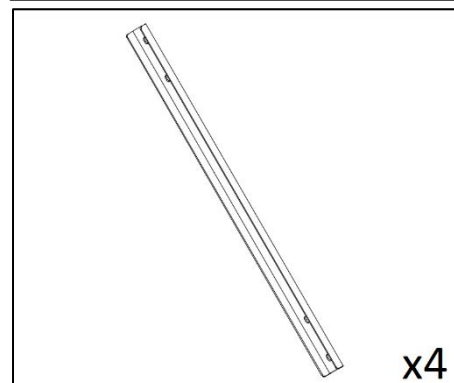
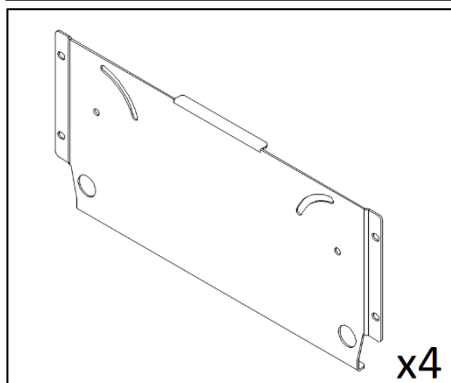
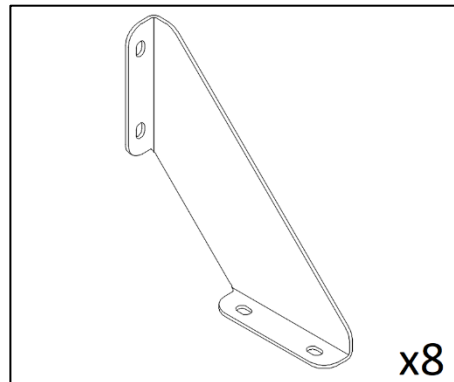
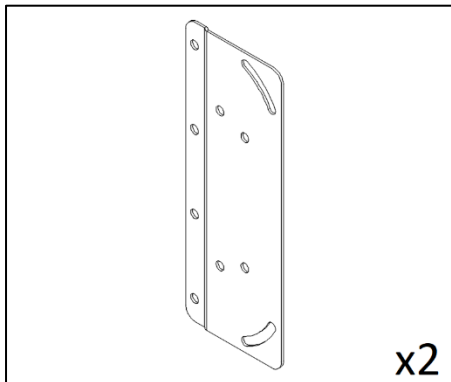


Светильник установлен


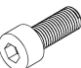


Установка сейсмостойкого комплекта



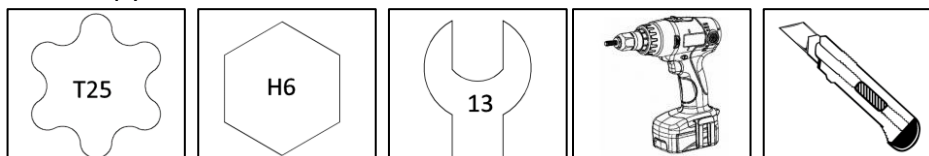
Комплект сейсмостойкости:



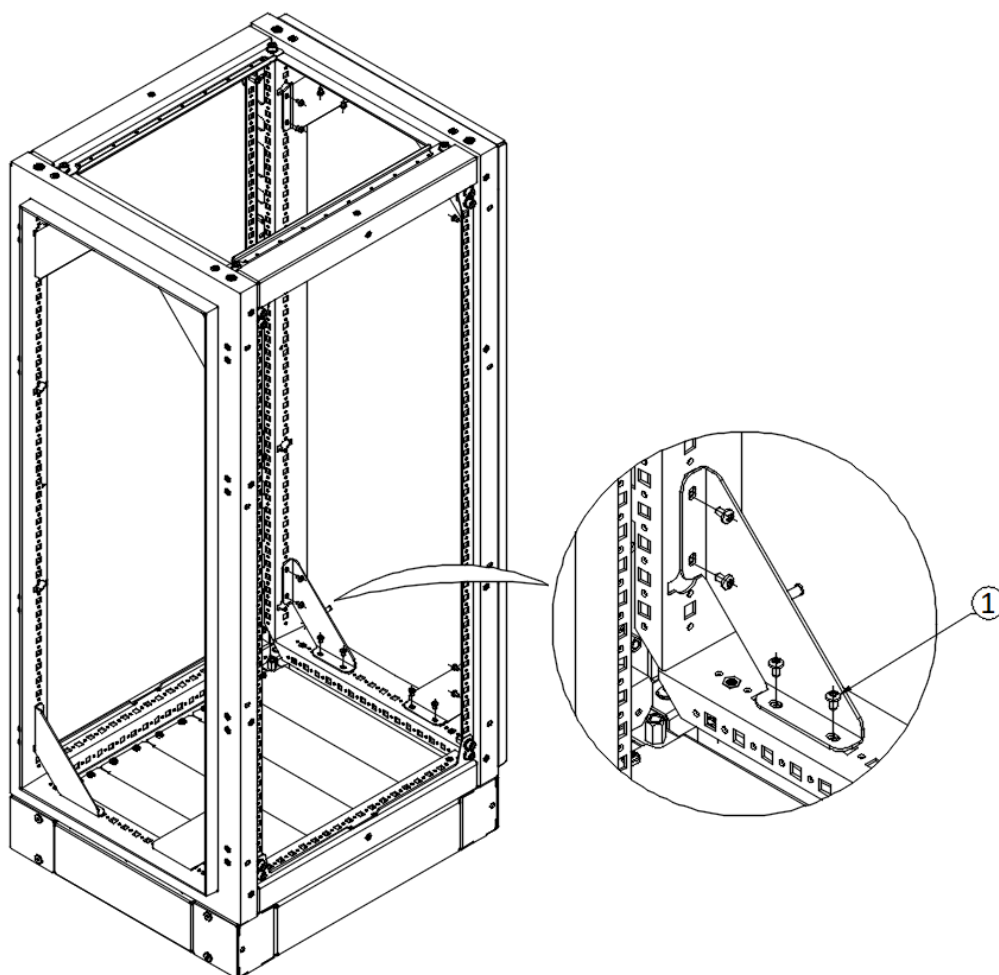
Используемые крепежные элементы:

Позиция	Изображение	Размер	Количество (шт.)
1		T25-13 TORX	32
2		M8x16	40
3		M8	40
4		M8	40

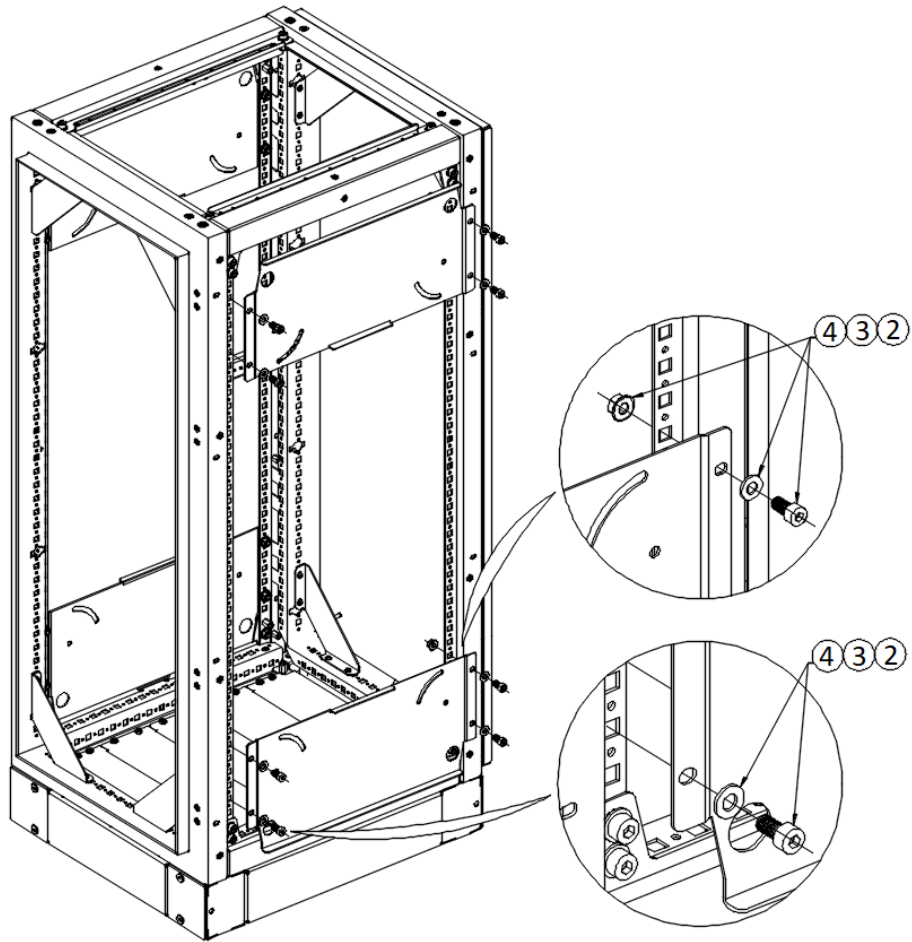
Необходимые инструменты:



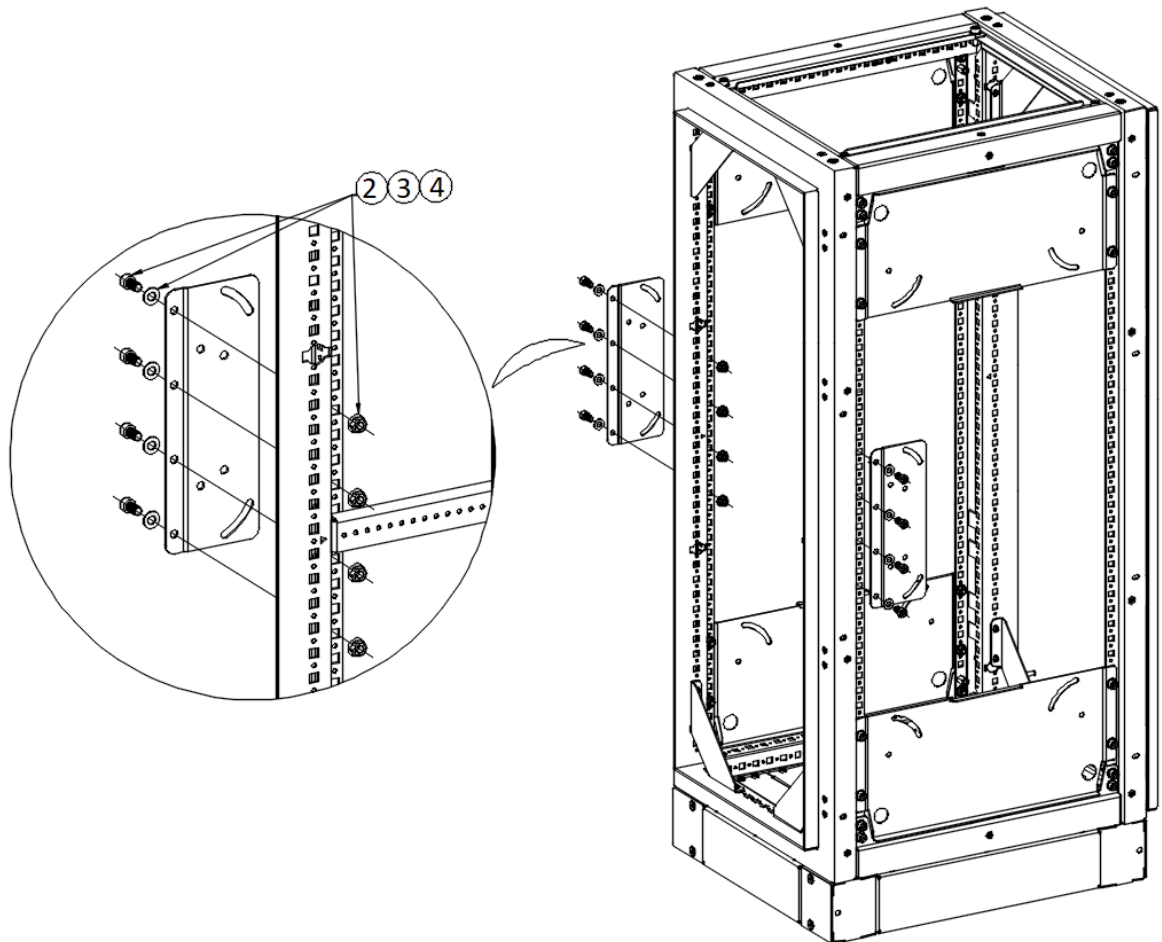
Шаг 1



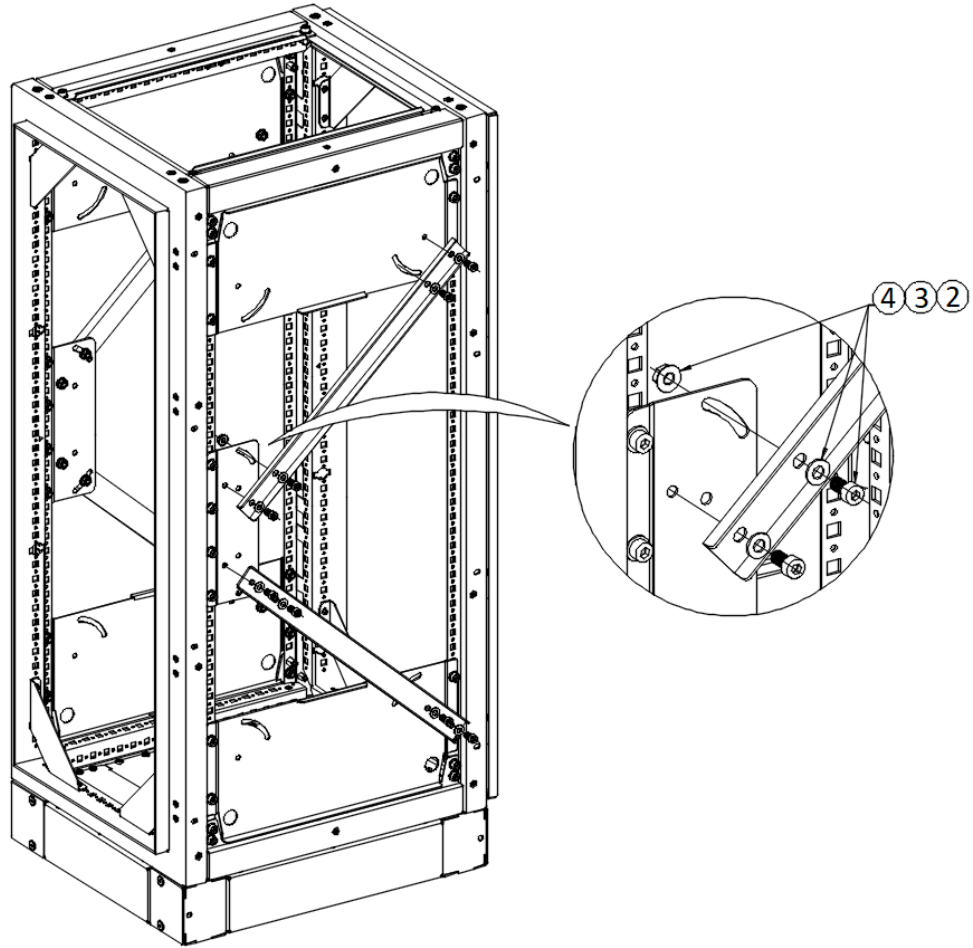
Шар 2



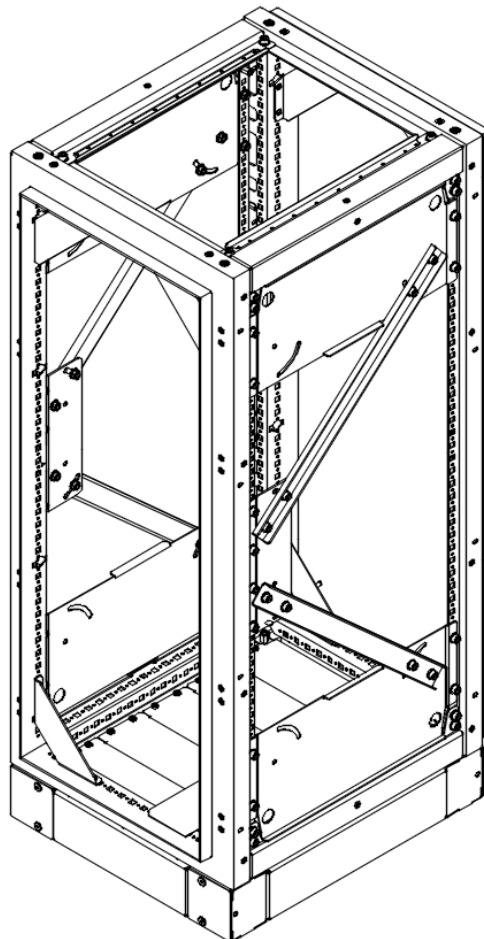
Шар 3



Шаг 4

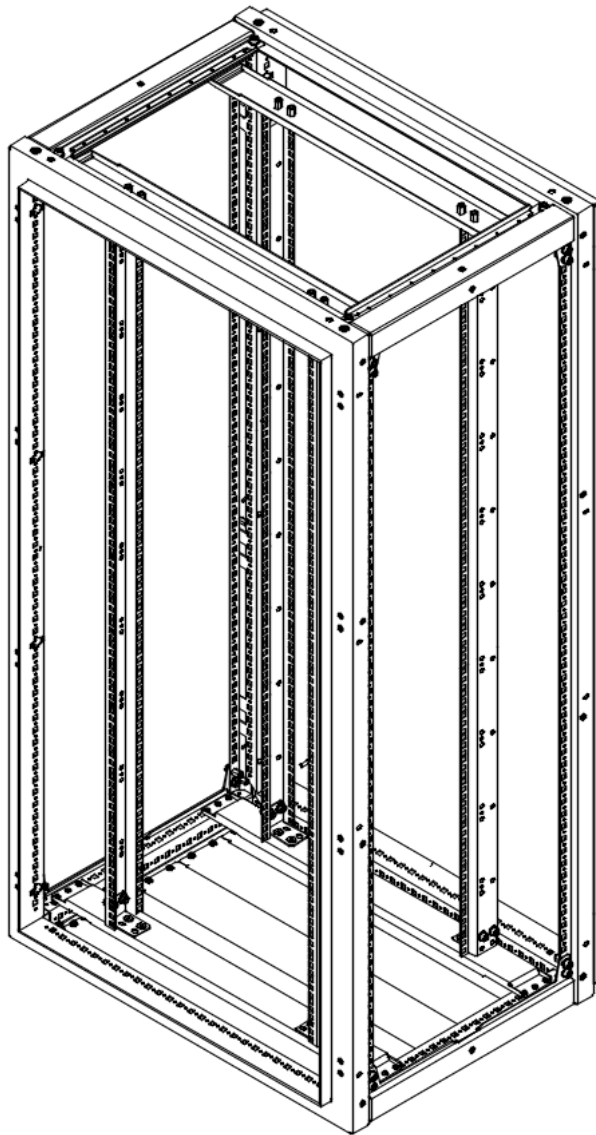


Шаг 5

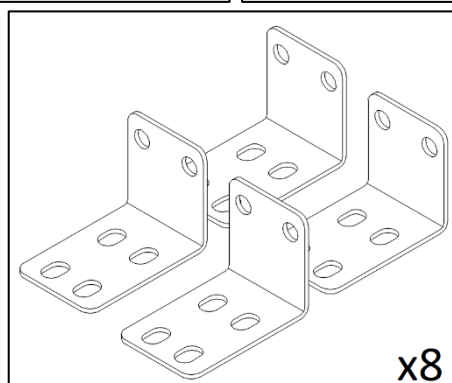
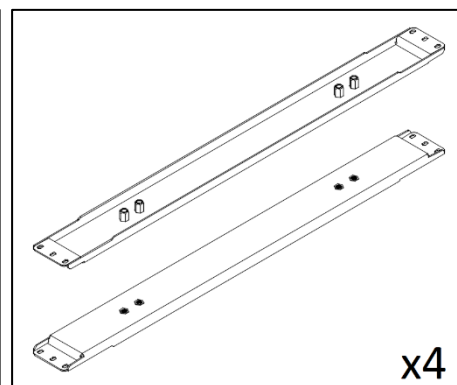
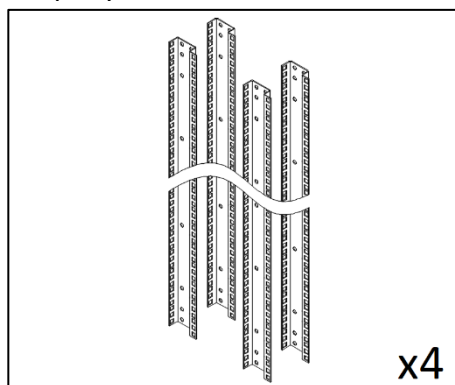


Комплект сейсмостойкости установлен

*Установка 19" соединительного профиля на шкаф W800 мм
Установка адаптерами крепления профиля 19" для ширины 800 мм универсальный*



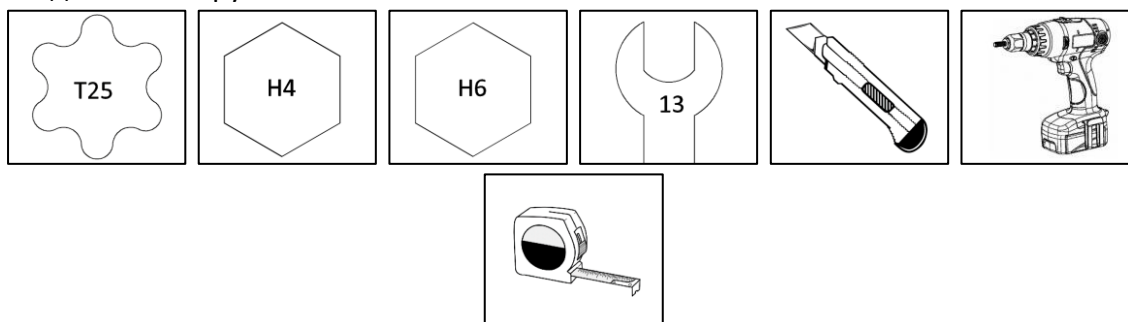
Для сборки потребуются:



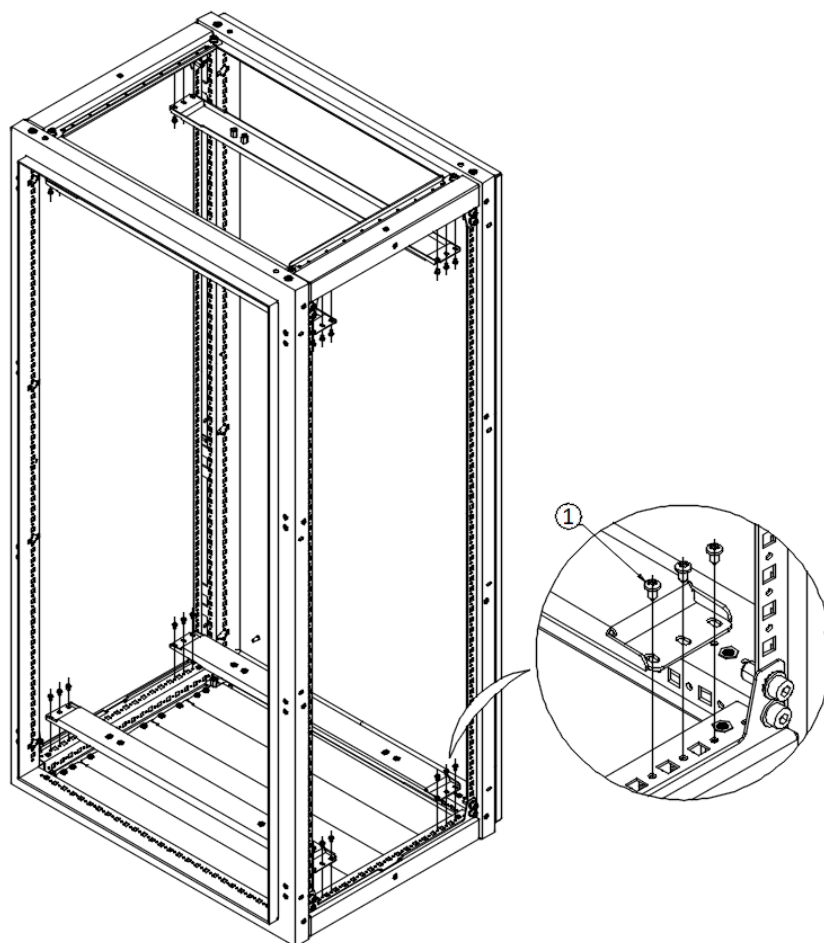
Используемые крепежные элементы

Позиция	Изображение	Размер	Количество (шт.)
1		T25-13 TORX	24
2		M6x16	16
3		M8x16	16
4		M8	16
5		M8	16

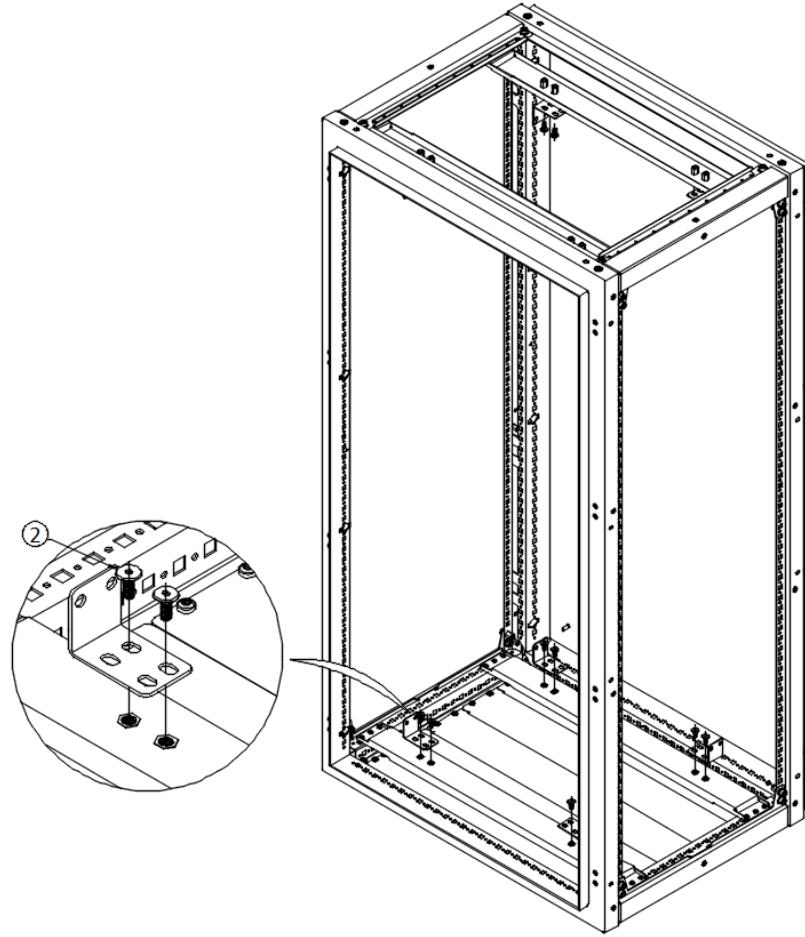
Необходимые инструменты:



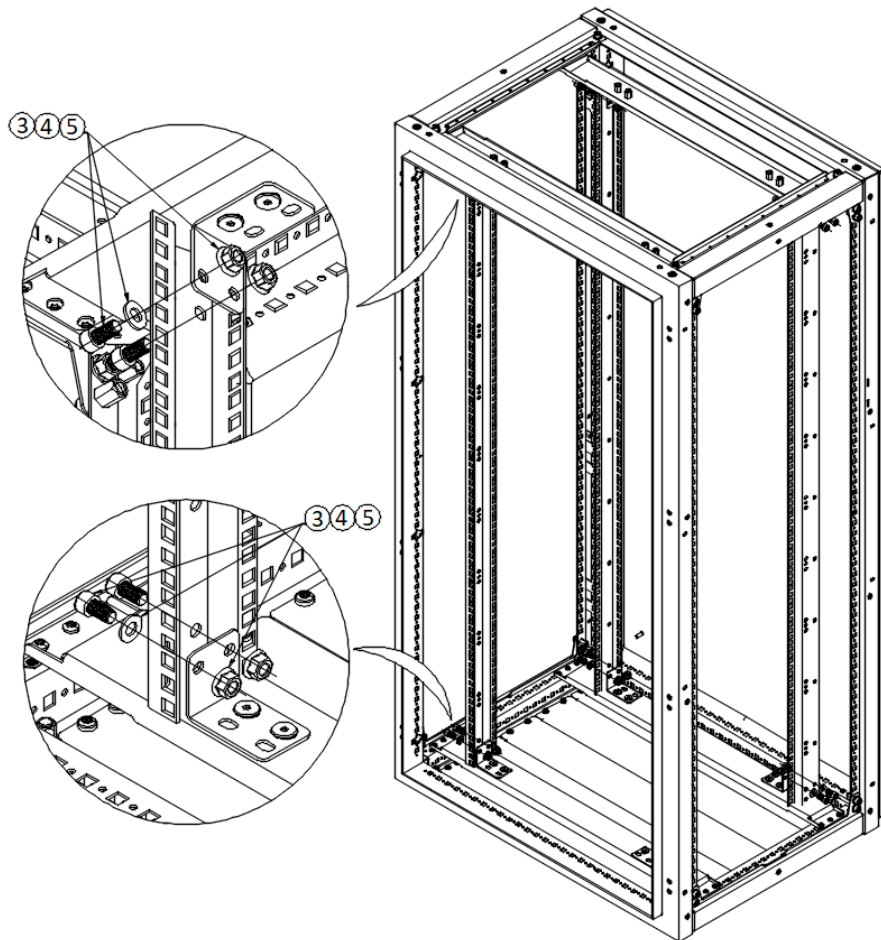
Шаг 1



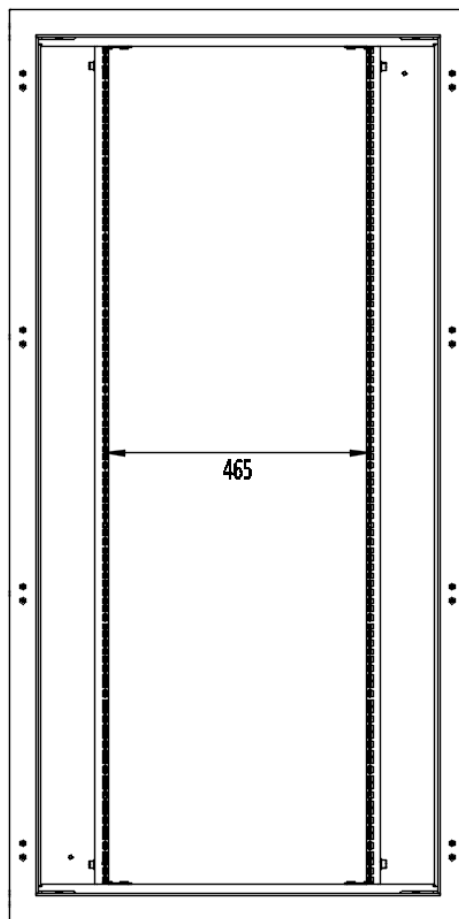
Шаг 2



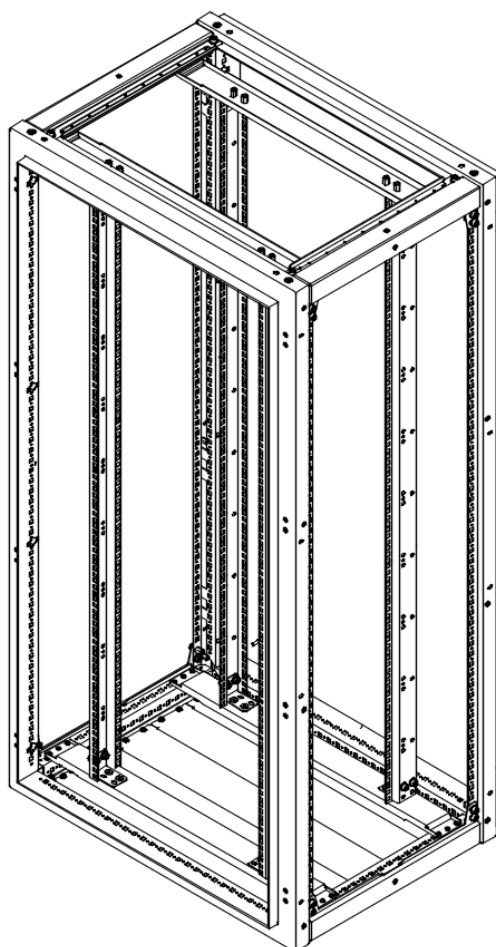
Шаг 3



Шаг 4. Проверка размеров

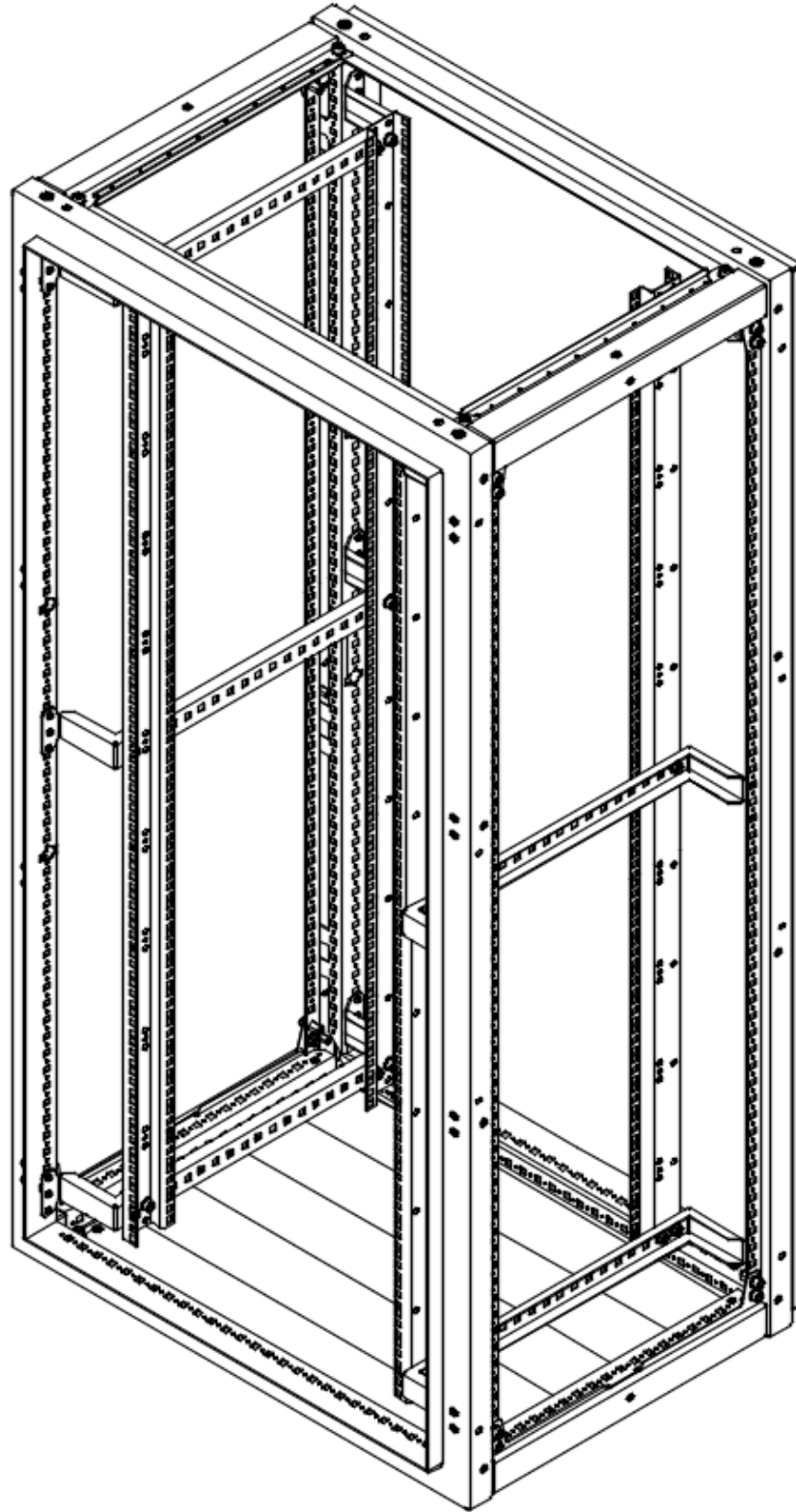


Шаг 5

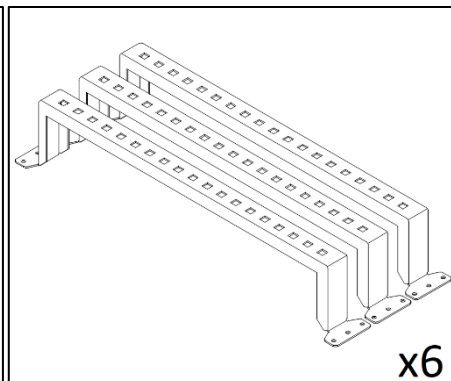
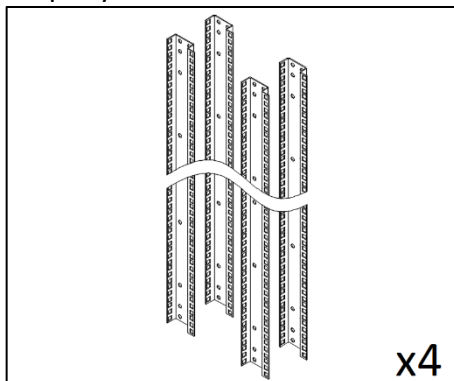


Соединительные профили 19" с адаптерами крепления профиля 19" для ширины 800 мм
установлены


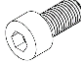


Установка адаптера ширины для шкафа шириной 800 мм (19")



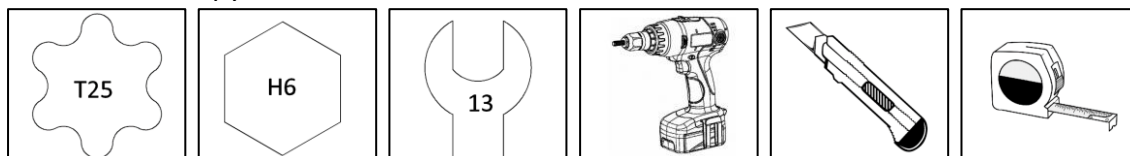
Для сборки потребуются:



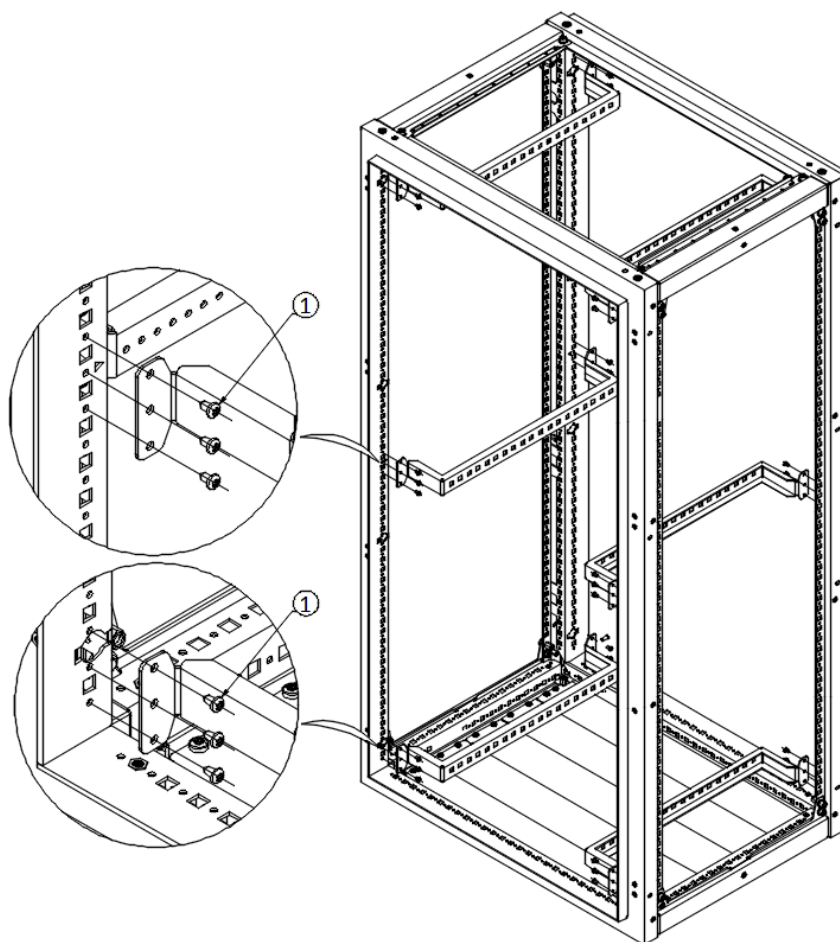
Используемые крепежные элементы:

Позиция	Изображение	Размер	Количество (шт.)
1		T25-13 TORX	36
2		M8x16	20
3		M8	20
4		M8	20

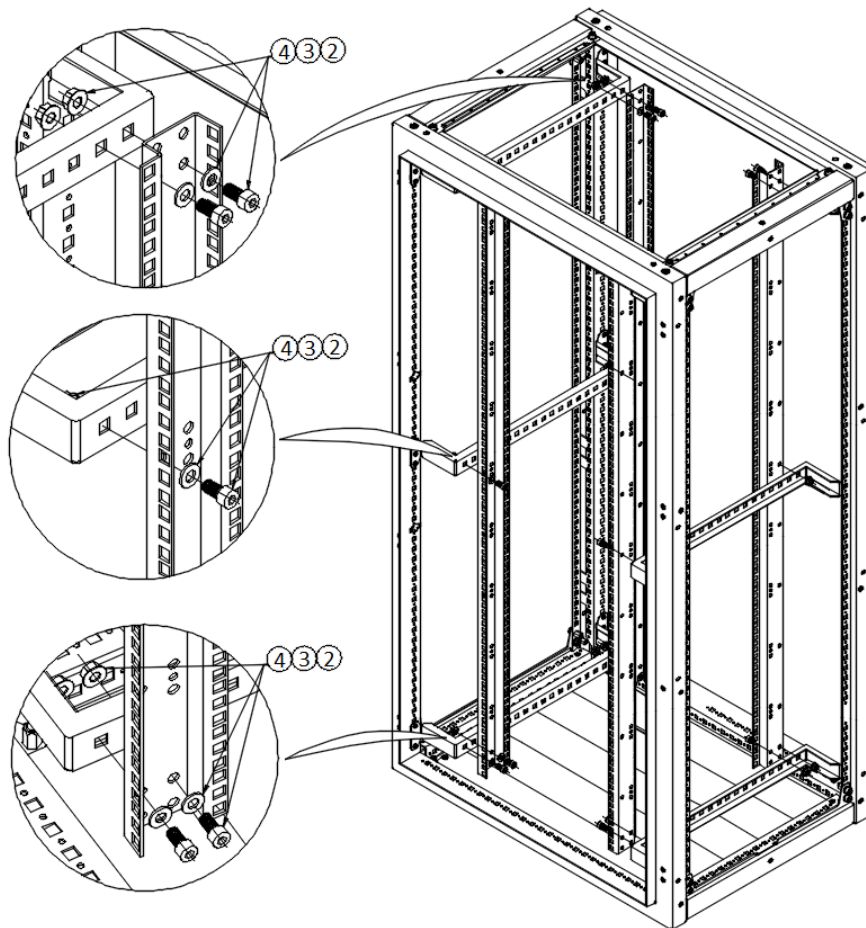
Необходимые инструменты:



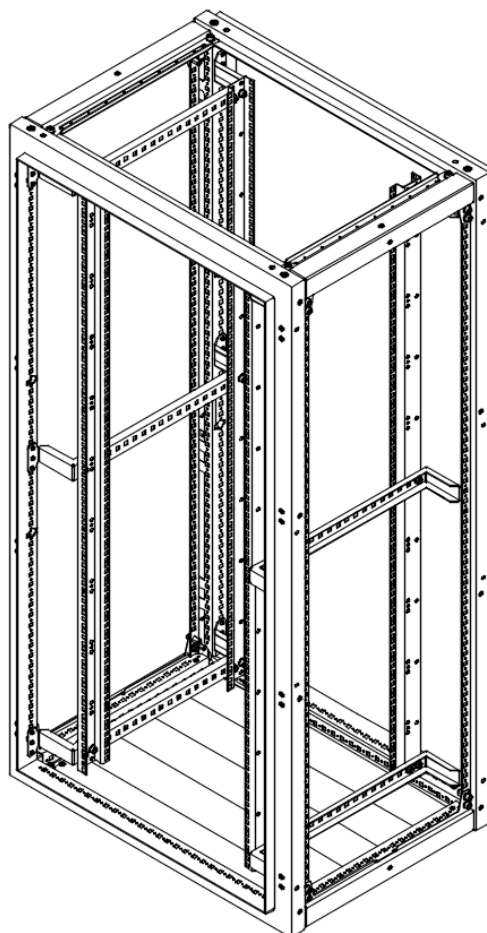
Шаг 1



Шаг 2

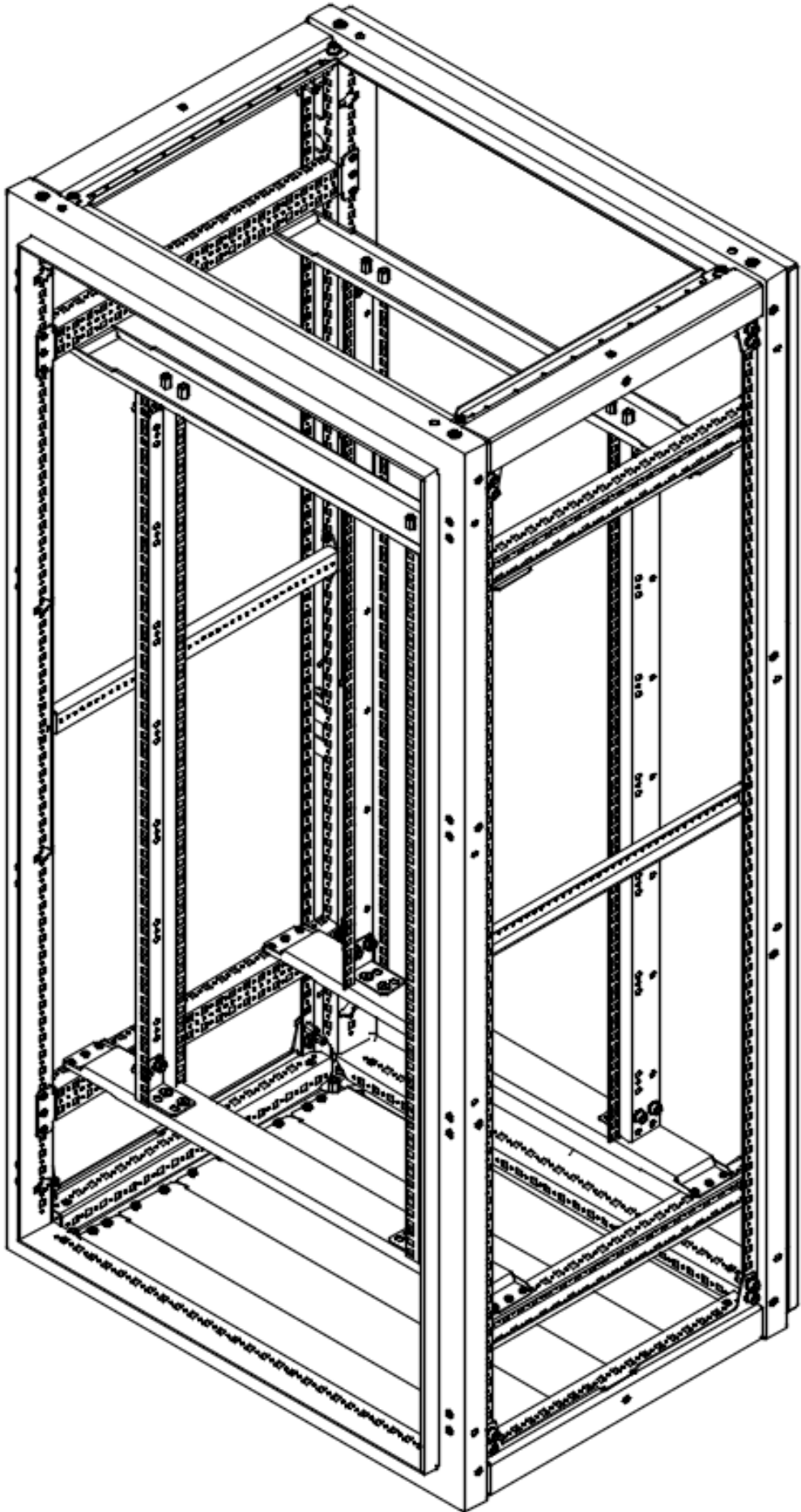


Шаг 3

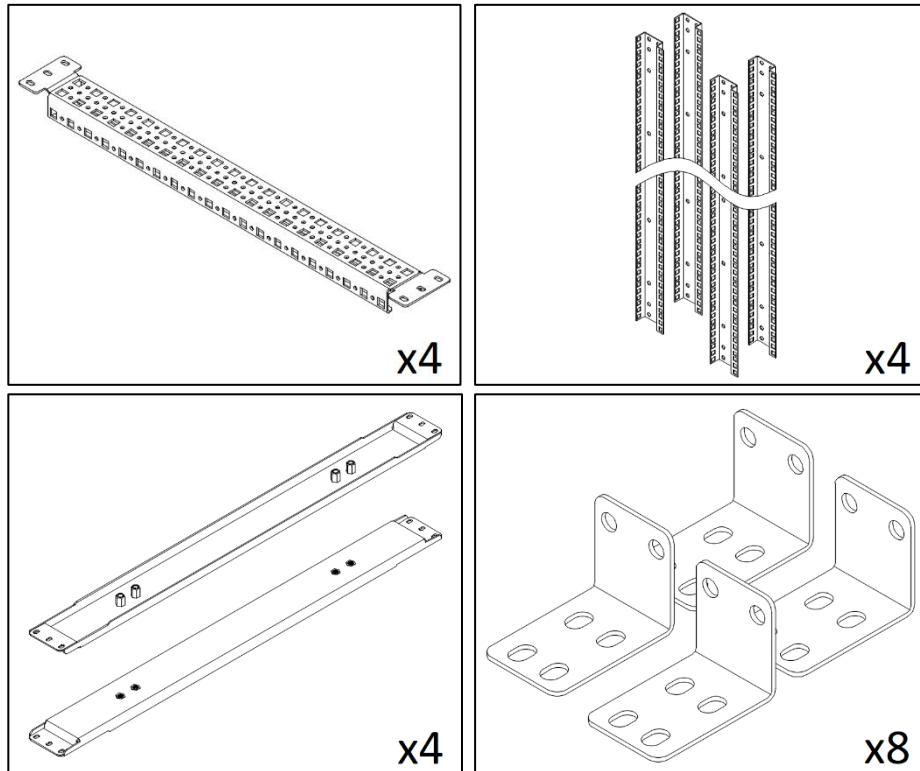


Соединительные профили 19" на адаптеры ширины для шкафа шириной 800мм
установлены

Установка соединительных профилей 19" на неполную высоту



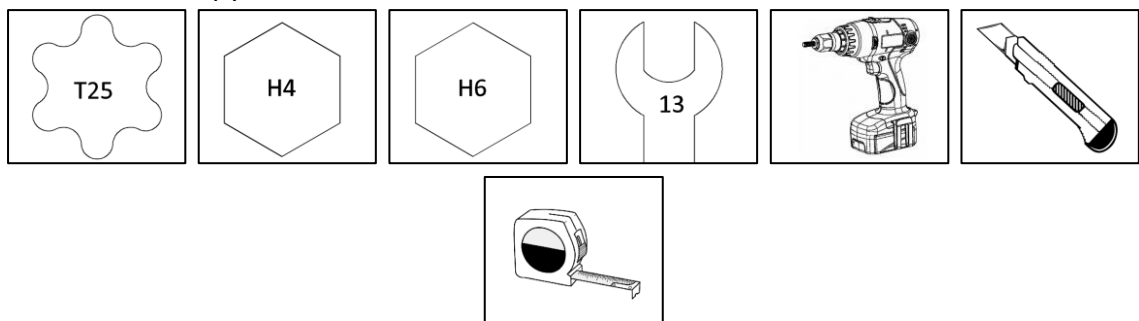
Для сборки потребуются:



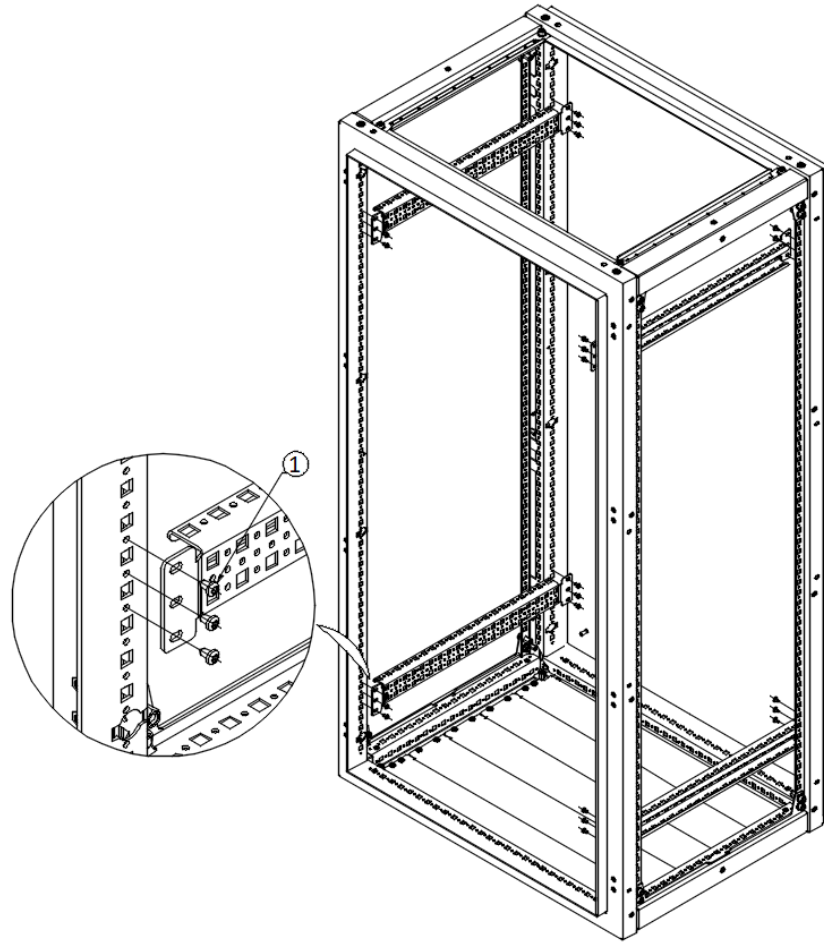
Используемые крепежные элементы:

Позиция	Изображение	Размер	Количество (шт.)
1		T25-13 TORX	48
2		M6x16	16
3		M8x16	20
4		M8	20
5		M8	20

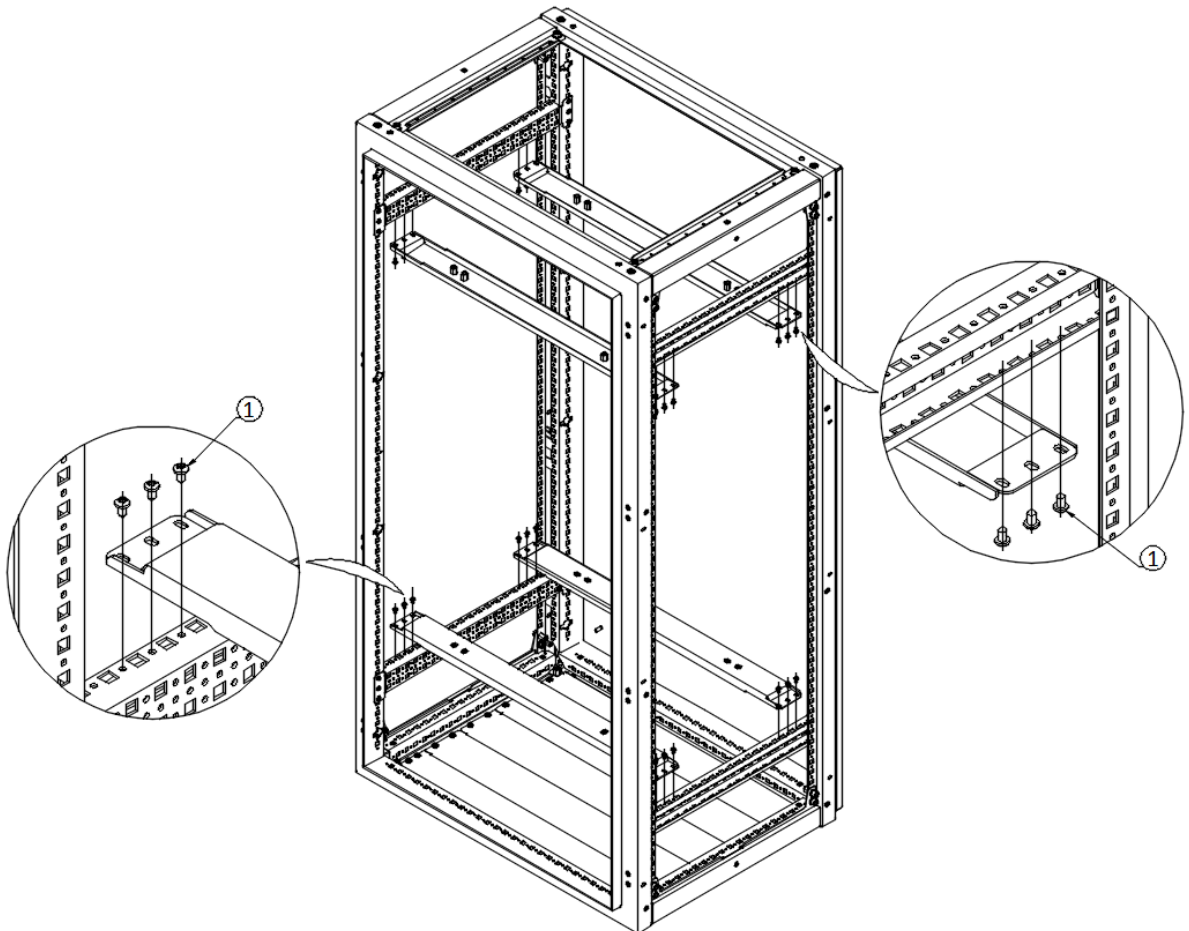
Необходимые инструменты:



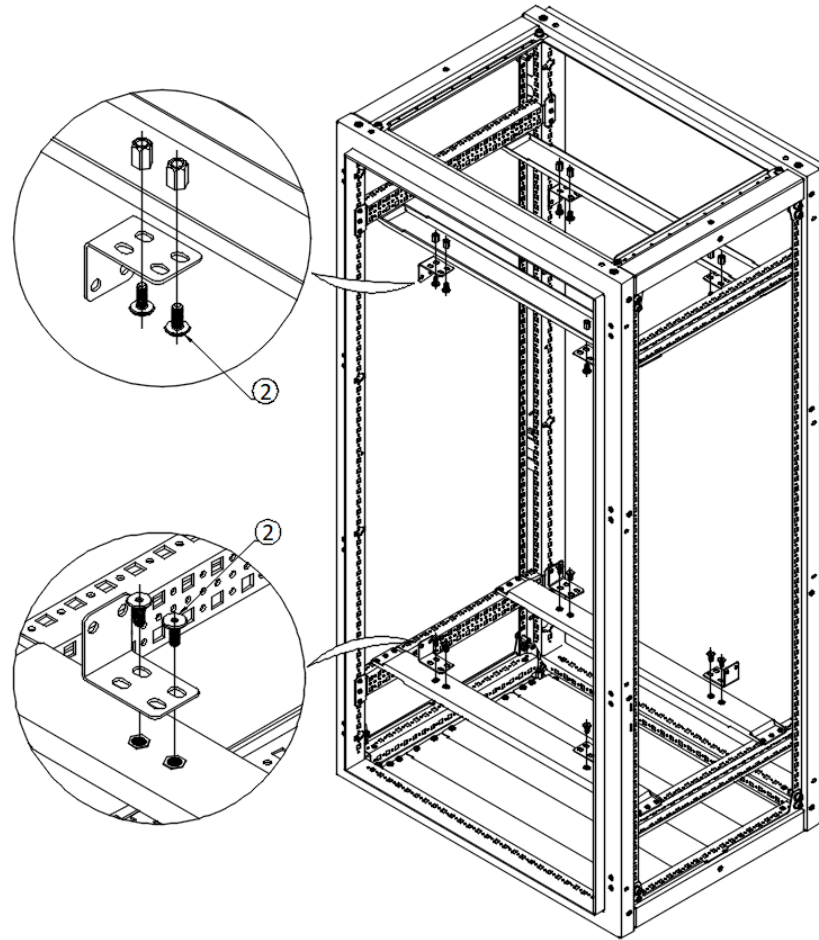
Шар 1



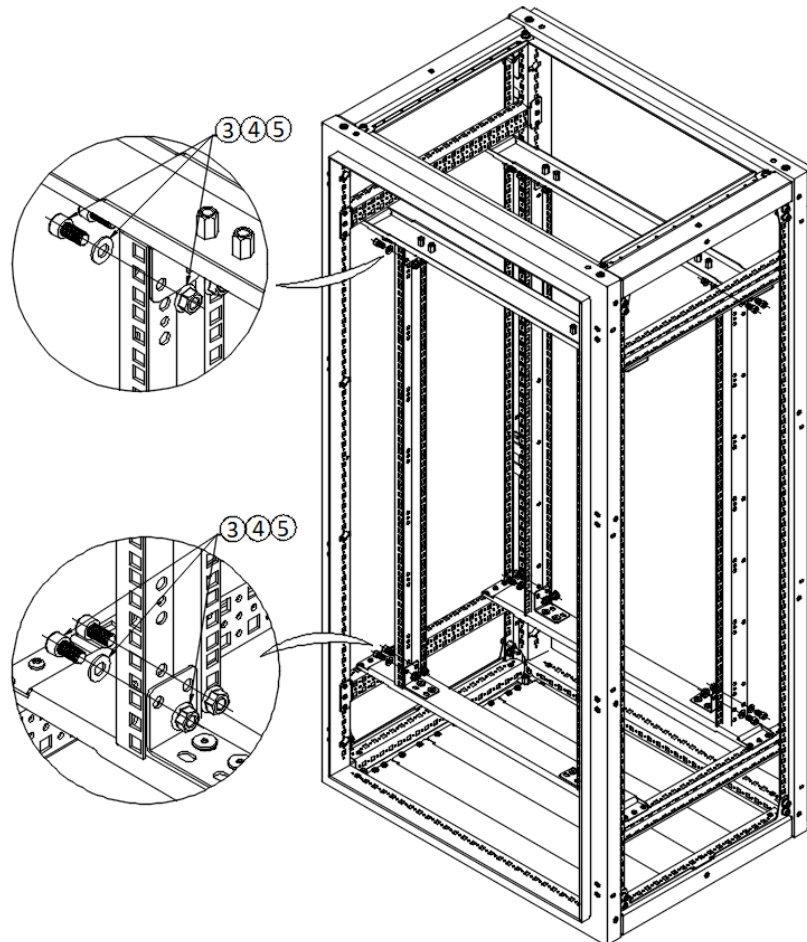
Шар 2



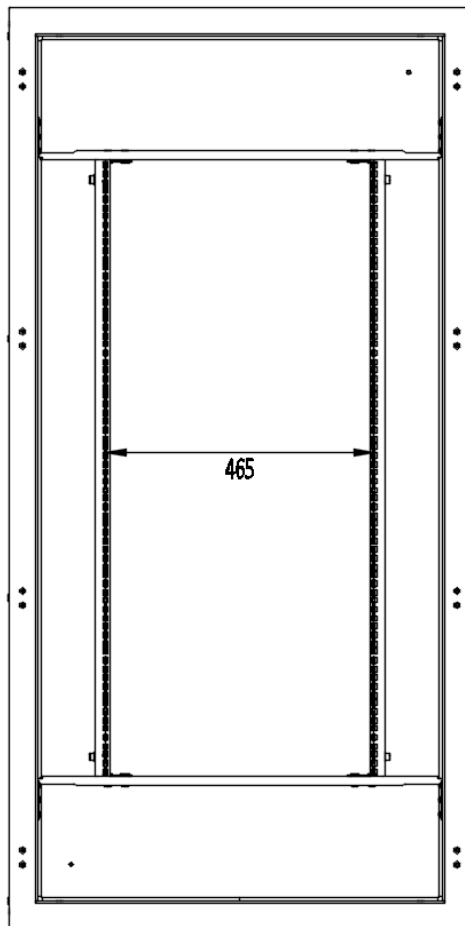
Шаг 3

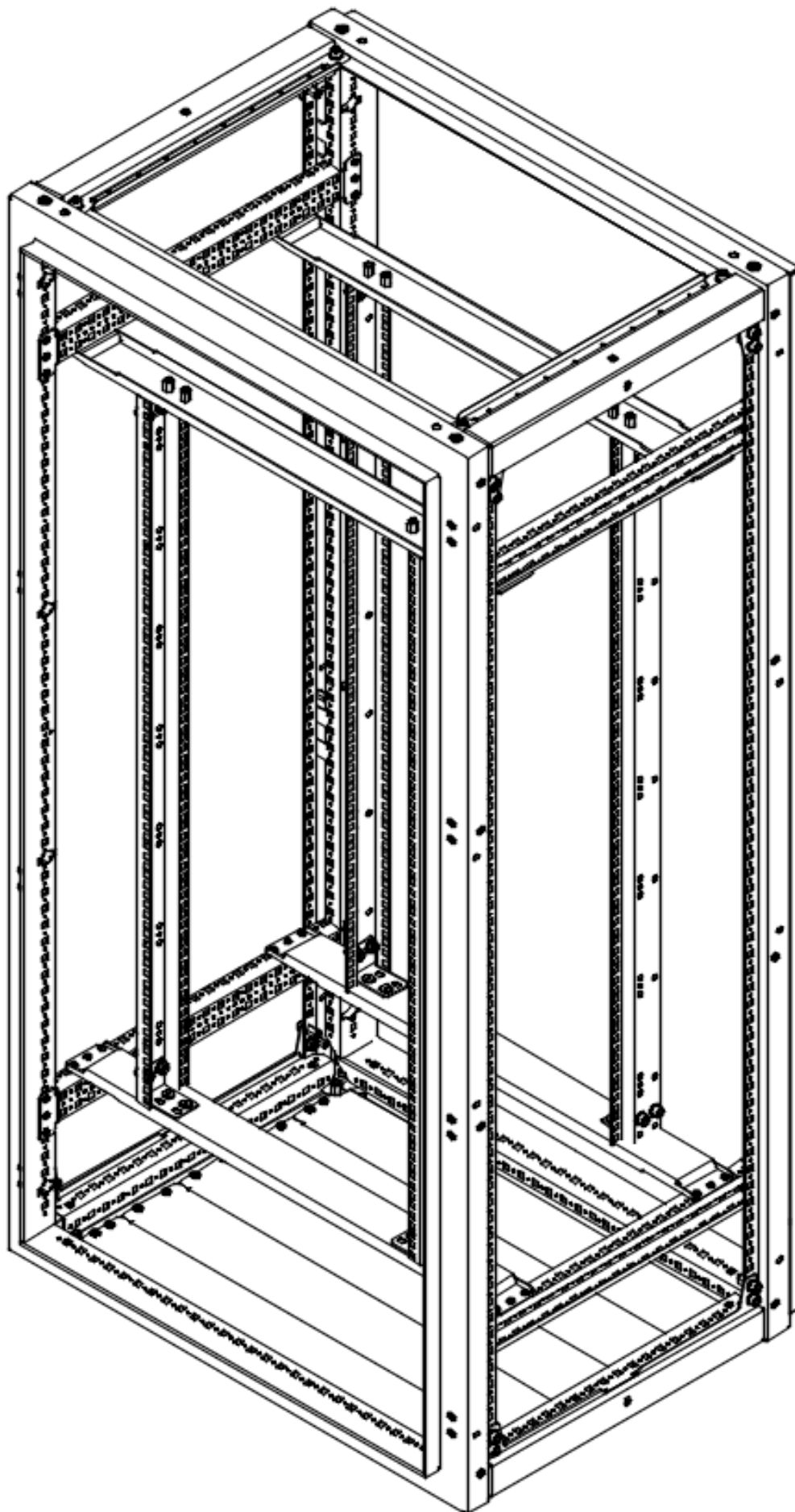


Шаг 4



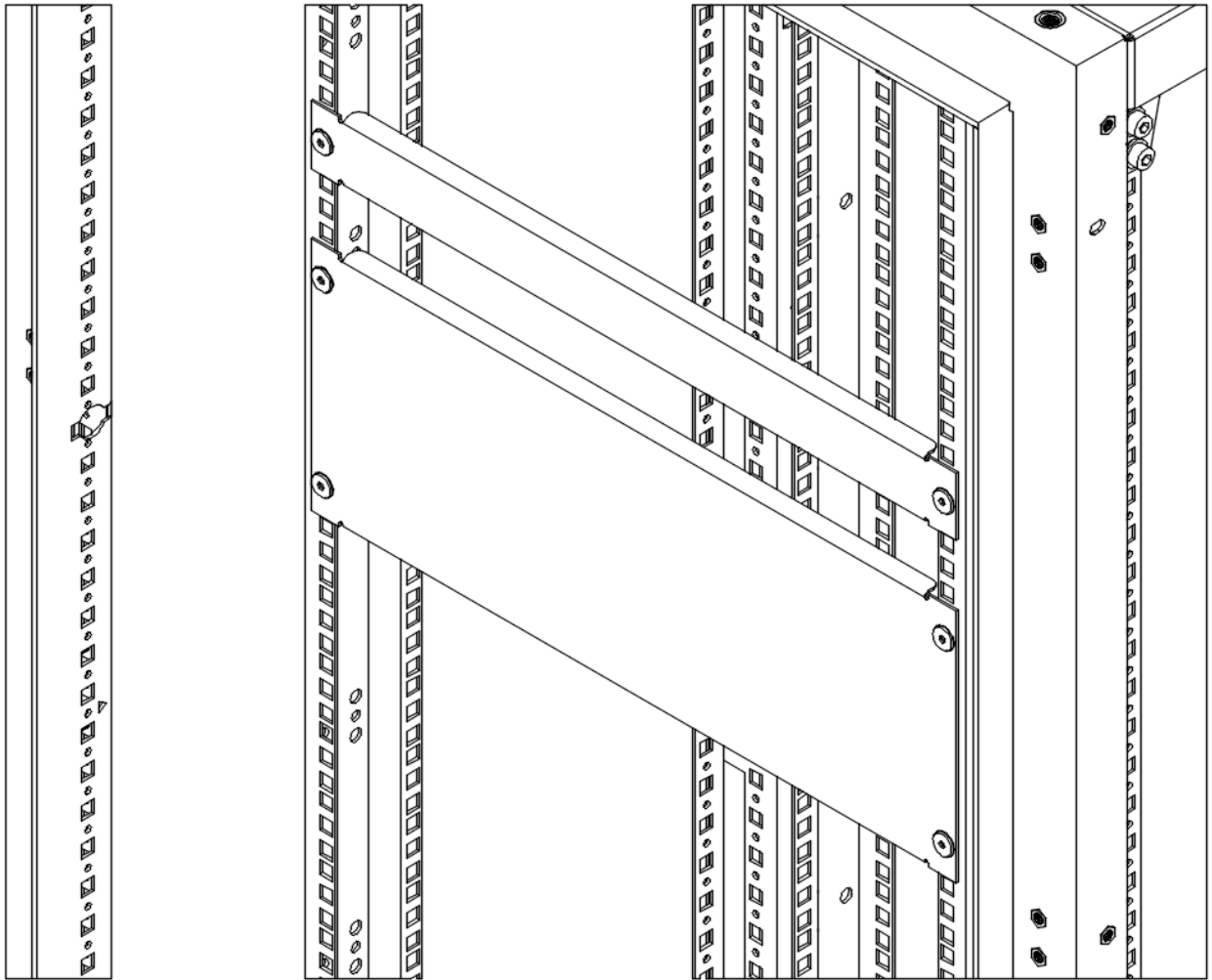
Шар 5



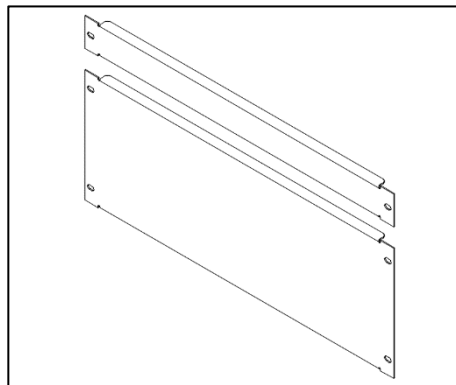


Соединительные профили 19" на неполную высоту установлены

Установка системы пластронов 19"



Для сборки потребуются:



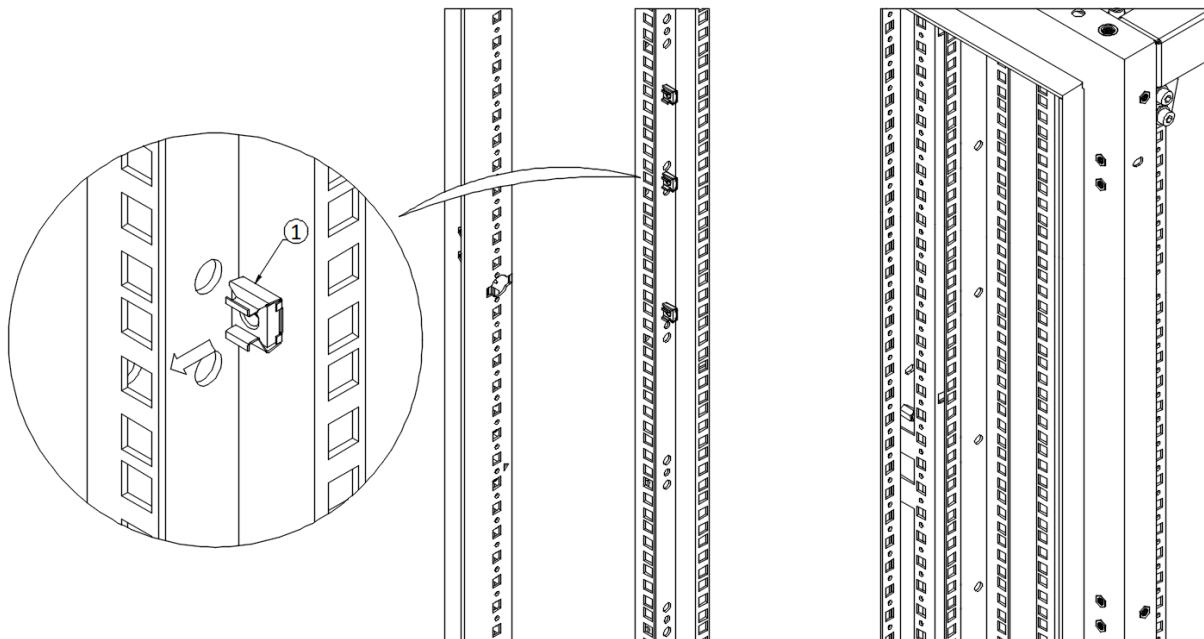
Используемые крепежные элементы:

Позиция	Изображение	Размер	Количество (шт.)
1		M6	В комплекте с пластроном 1U – 2 шт. В комплекте пластроном 2-6U – 4 шт.
2		M6x16	В комплекте с пластроном 1U – 2 шт. В комплекте пластроном 2-6U – 4 шт.

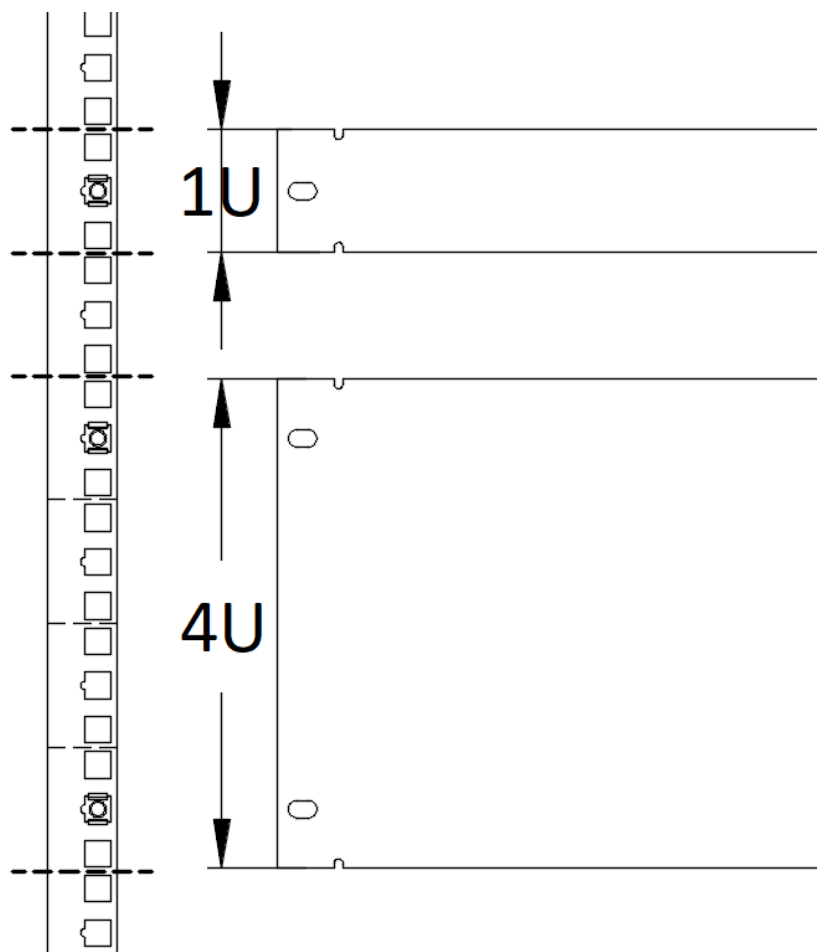
Необходимые инструменты:



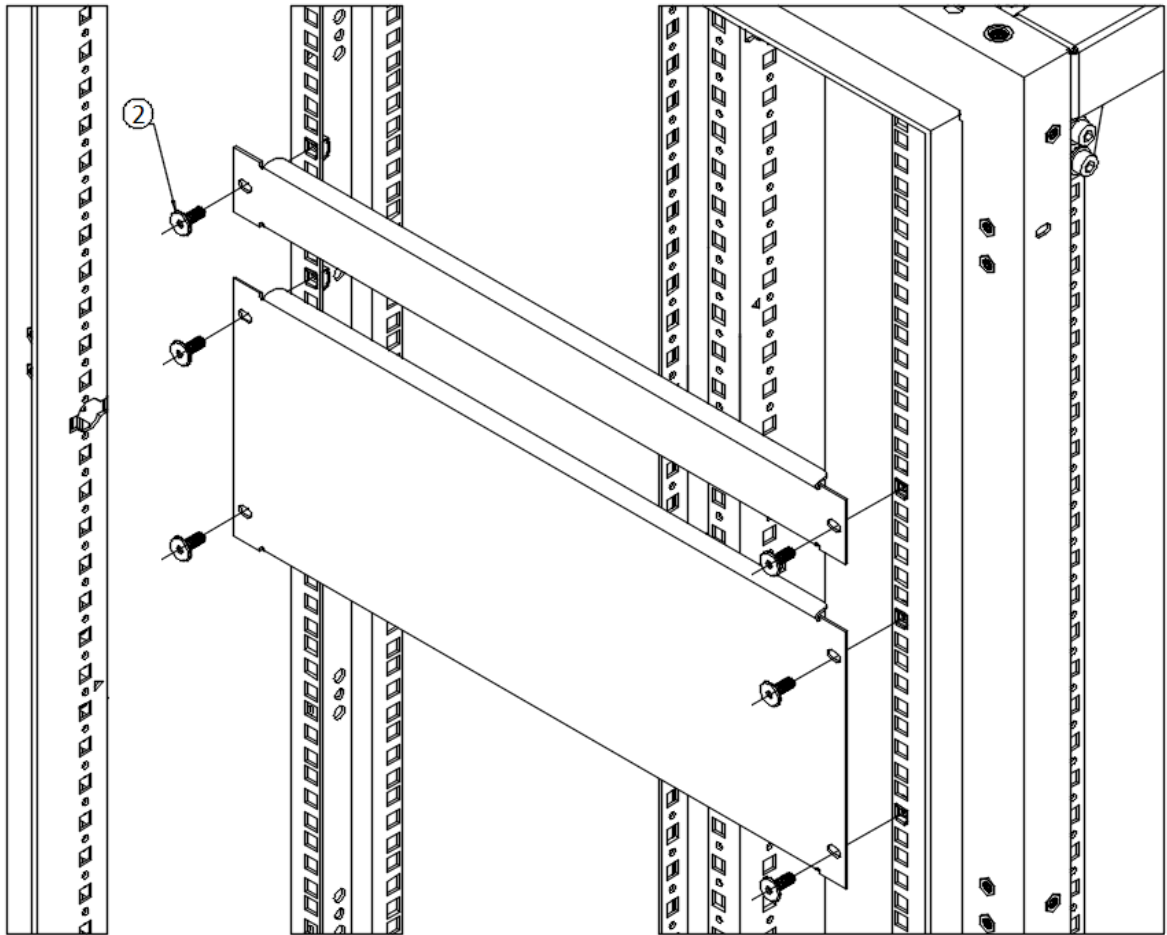
Шаг 1



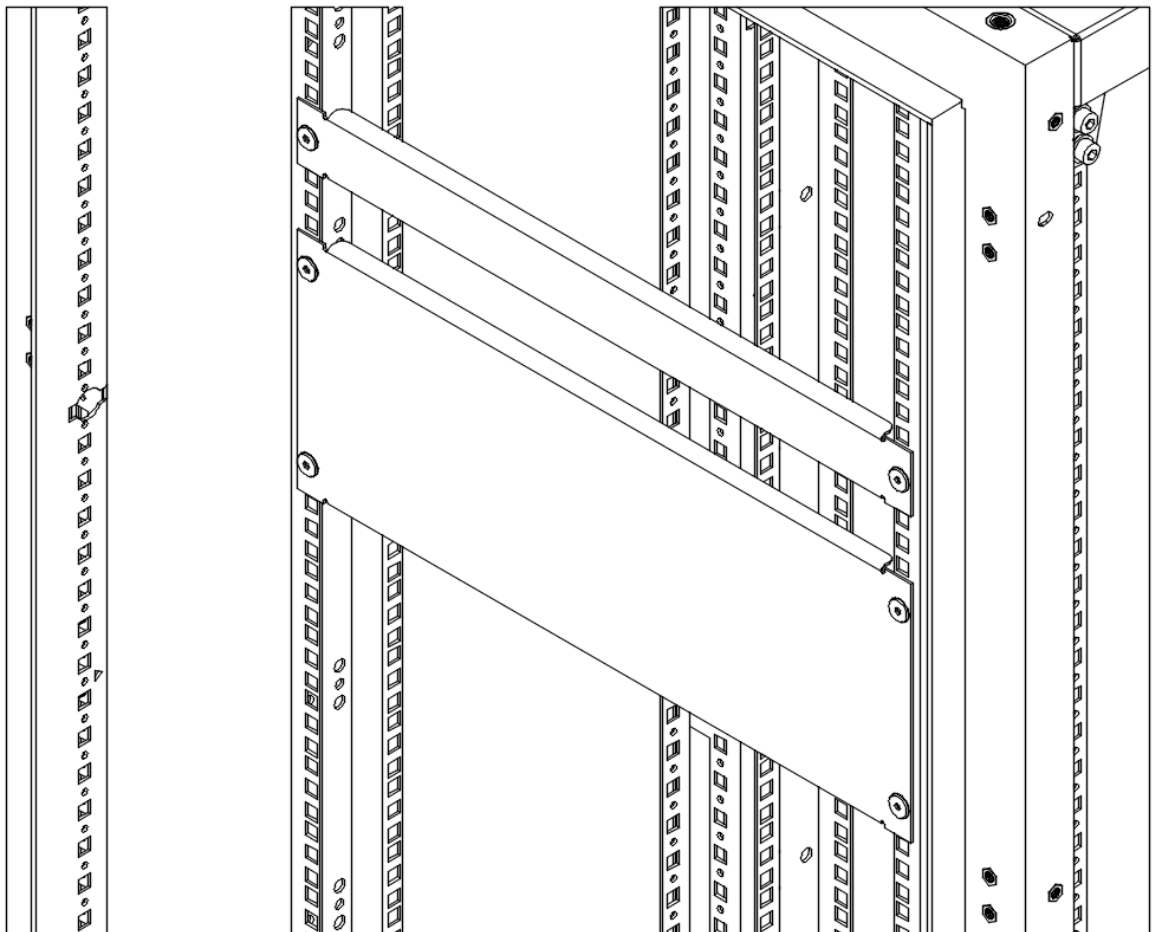
Шаг 2



Шаг 3

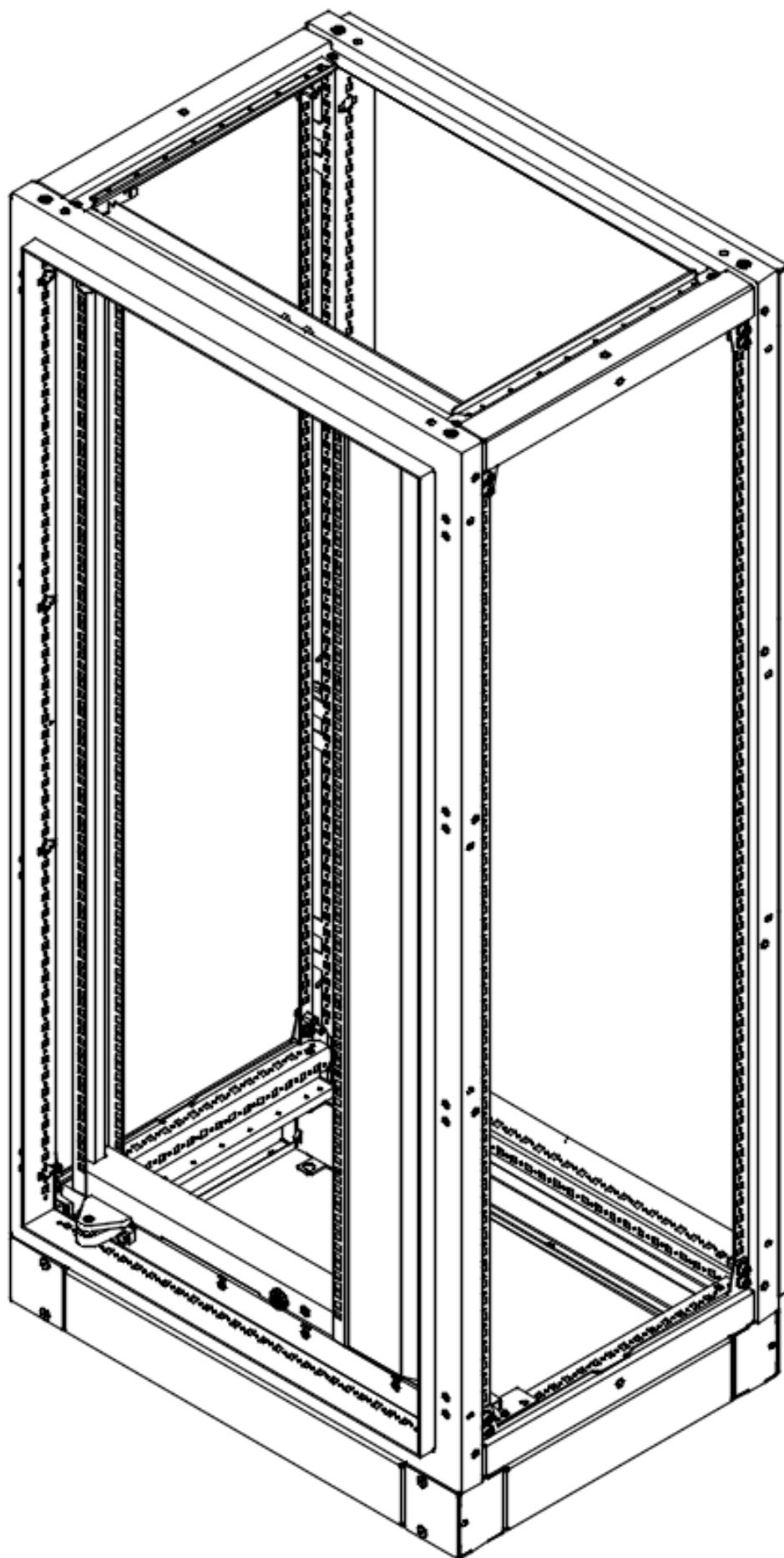


Шаг 4

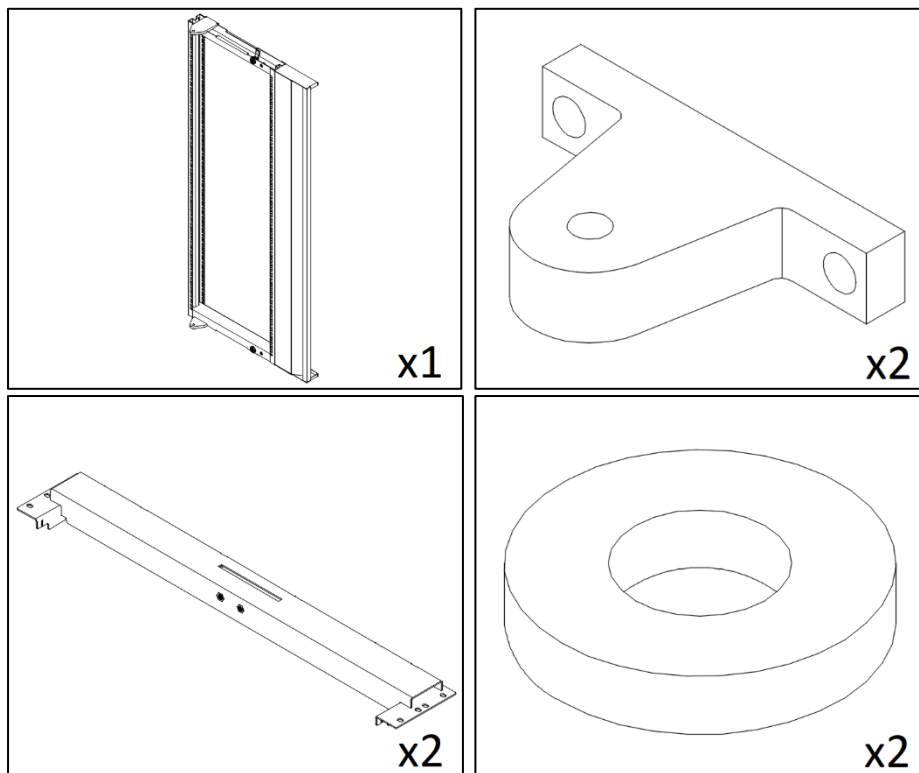


Пластроны 19" установлены

Установка поворотной рамы 19"



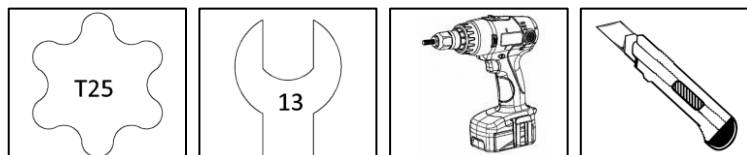
Для сборки потребуются:



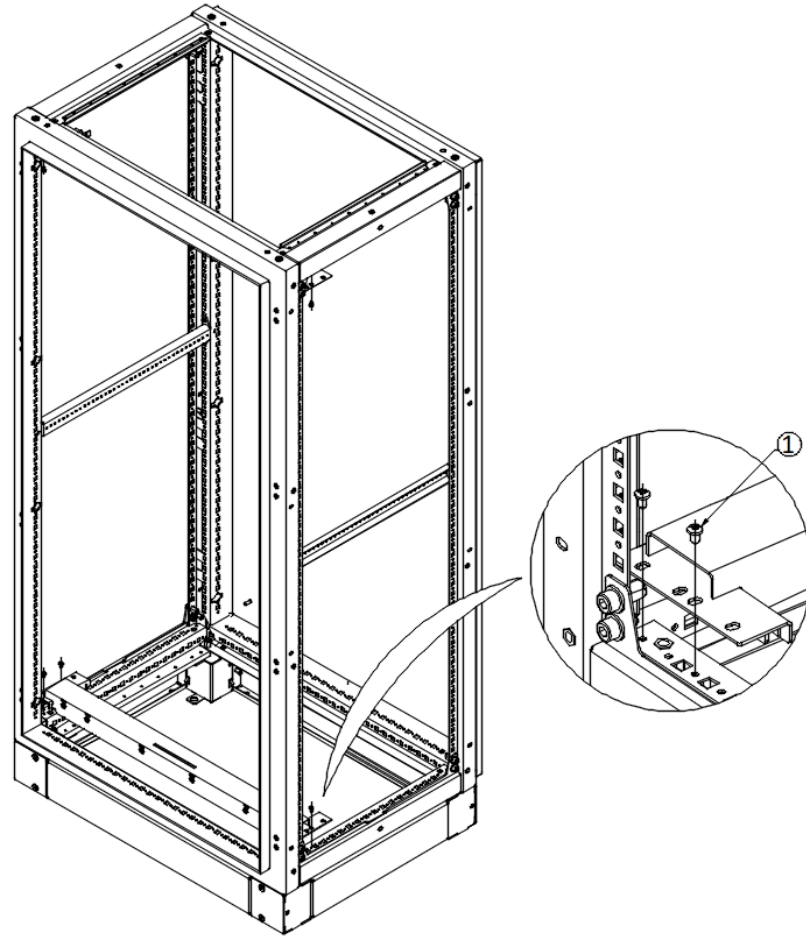
Используемые крепежные элементы:

Позиция	Изображение	Размер	Количество (шт.)
1		T25-13 TORX	8
2		M8x35	4
3		M8	4
4		M8	4
5		M10	2
6		M10x30	2

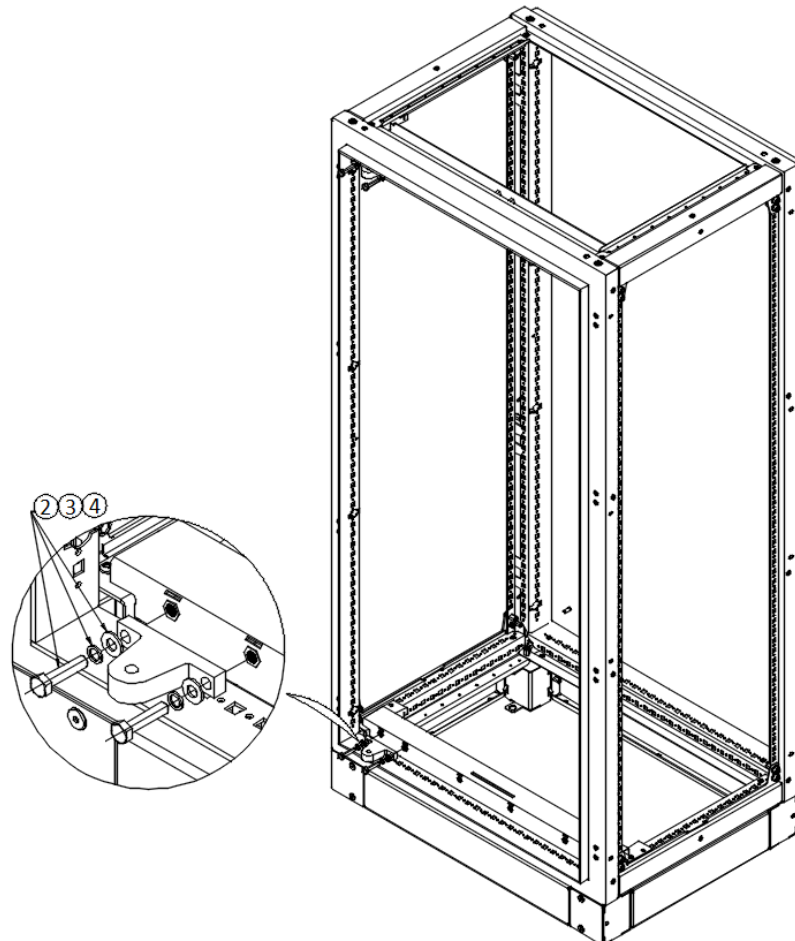
Необходимые инструменты:



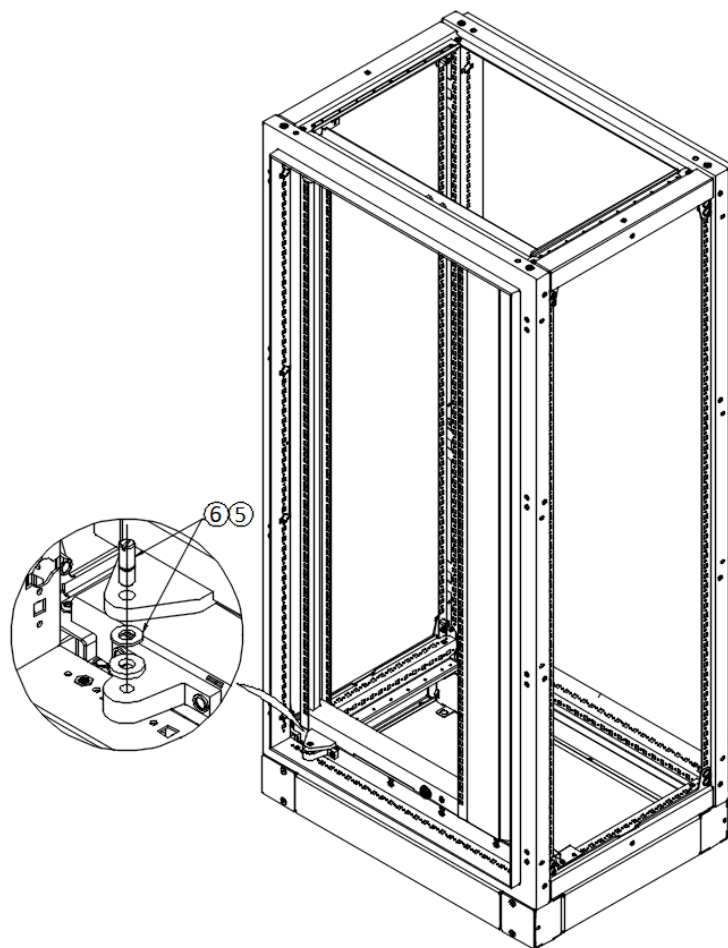
Шаг 1



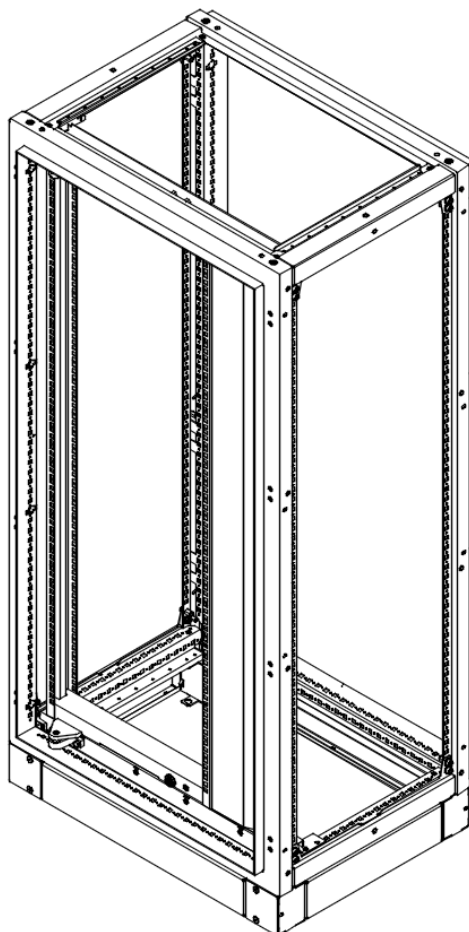
Шаг 2



Шаг 3



Шаг 4



Поворотная рама 19" установлена